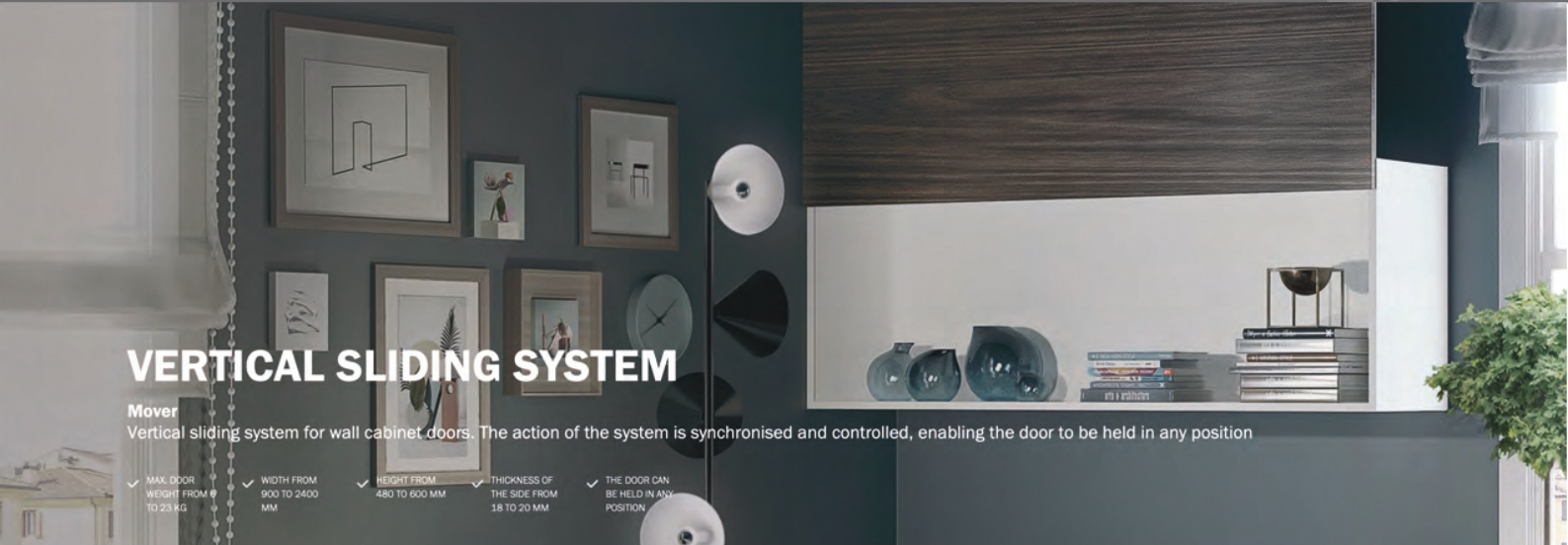


HINGE SYSTEM

บานพับ

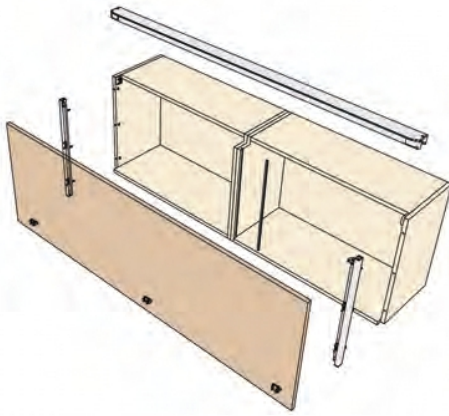


VERTICAL SLIDING SYSTEM

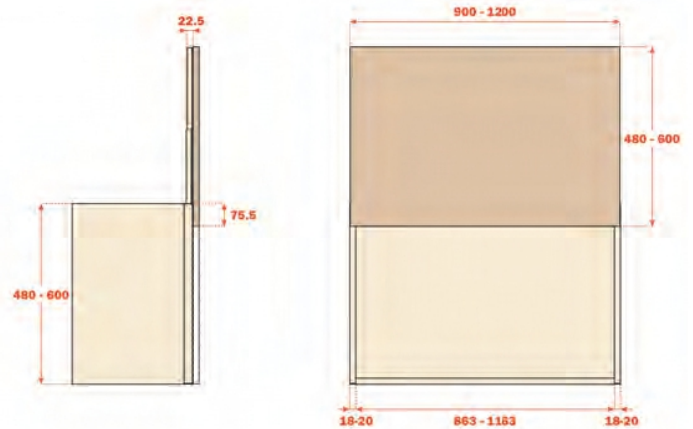
Mover

Vertical sliding system for wall cabinet doors. The action of the system is synchronised and controlled, enabling the door to be held in any position

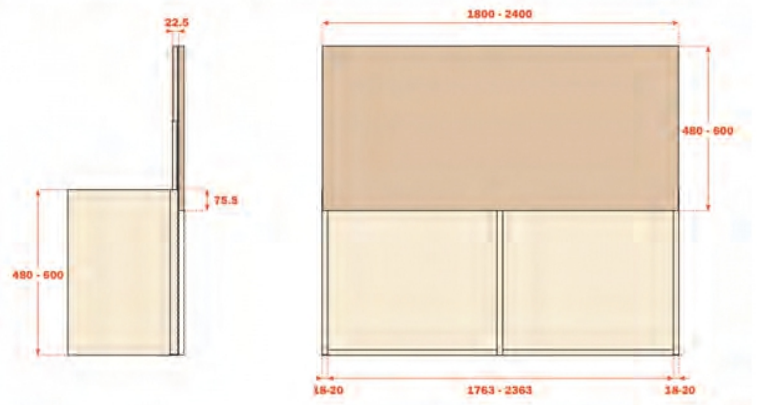
- ✓ MAX. DOOR WEIGHT FROM 9 TO 23 KG
- ✓ WIDTH FROM 900 TO 2400 MM
- ✓ HEIGHT FROM 480 TO 600 MM
- ✓ THICKNESS OF THE SIDE FROM 18 TO 20 MM
- ✓ THE DOOR CAN BE HELD IN ANY POSITION



Systems of 900mm and 1200mm cabinet width; height 480 mm and 600 mm.



Systems of 1800mm and 2400mm cabinet width. This version requires a third runner and machining of the centre panel. Height 480 mm and 600 mm.



Mover

Technical information

- Vertical sliding system.
- Door dimensions:
width 900, 1200, 1800 and 2400 mm;
height 480 and 600 mm.
- Thickness of the cabinet side: • 18 and 19/20 mm.
- Adjustment: height adjustment ± 3 mm.

ข้อมูลทางเทคนิค

- อุปกรณ์บานเลื่อนขึ้น(แนวตั้ง)สำหรับตู้เฟอร์นิเจอร์
- มีขนาดสำหรับบานกว้าง 900, 1200, 1800 และ 2400 มม.
สำหรับบานสูงระหว่าง 480 ถึง 600 มม.
- ความหนาบาน 18 และ 19/20 มม.
- สามารถปรับตั้งบานในแนวสูง ± 3 มม.
- สามารถหยุดค้างได้ทุกตำแหน่ง