

HINGE SYSTEM

บานพับ



EVOLIFT

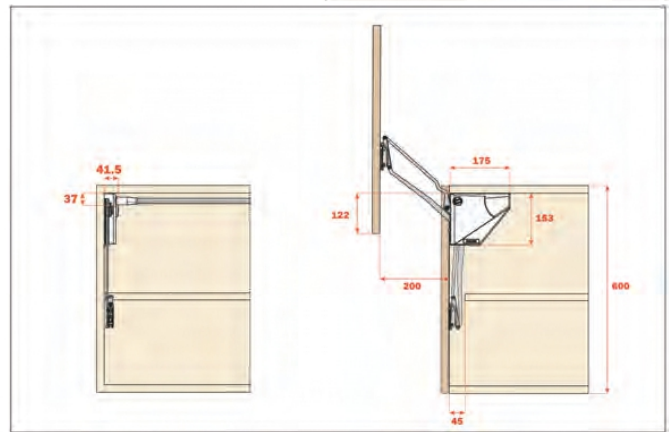
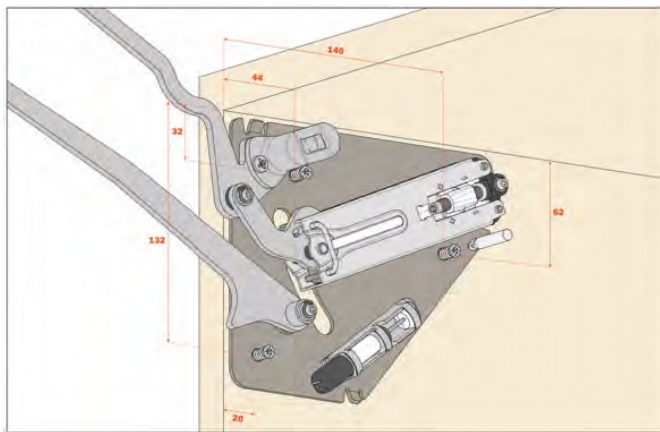
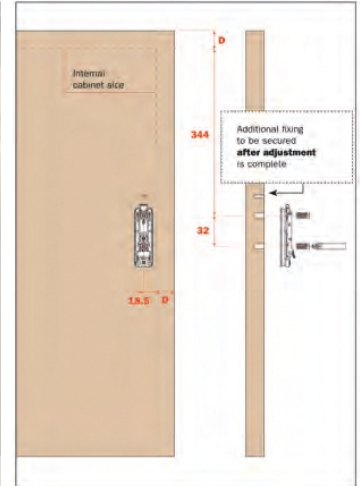
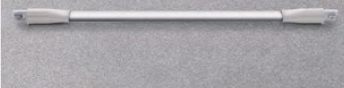
Parallel opening door, soft close
Compactness and high levels of performance

- ✓ WOODEN DOORS
- ✓ ALUMINIUM-FRAME DOORS
- ✓ COIL-SPRING MOVEMENT
- ✓ WITH COVERS
- ✓ DOOR HEIGHT FROM 365 TO 600 mm
- ✓ DOOR WEIGHT FROM 2.5 TO 9.5 KG

C-611



C-611 BAR 1200 mm.



ข้อมูลทางเทคนิค

- อุปกรณ์บานเปิดขึ้น แบบเรียบขนานแนวตั้ง
- สามารถใช้กับขนาดบานสูงระหว่าง 440-600 มม.
- สามารถใช้กับบานกว้างไม่เกิน 1200 มม.
- มีระบบปิดแบบนุ่มนวล
- สามารถรับน้ำหนักได้ระหว่าง 2.5-9.5 กก.

Technical information

- Lift system with Parallel opening door
- Door height from 440-600 mm.
- Door width 1200 mm.
- With soft closing system
- Door weight between 2.5-9.5 kg.