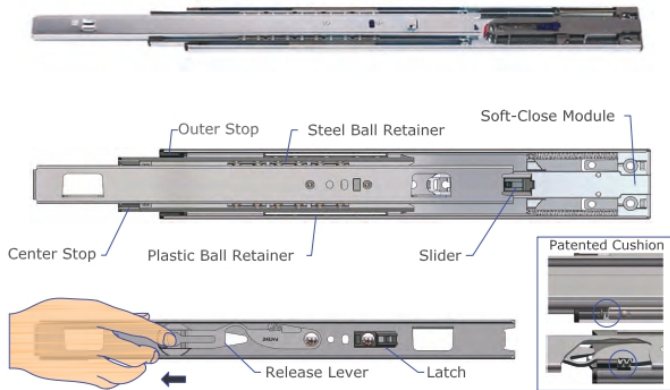


# DRAWER SLIDE

อุปกรณ์รางลิ้นชัก



## KV 470 / SOFT CLOSING - drawer slide

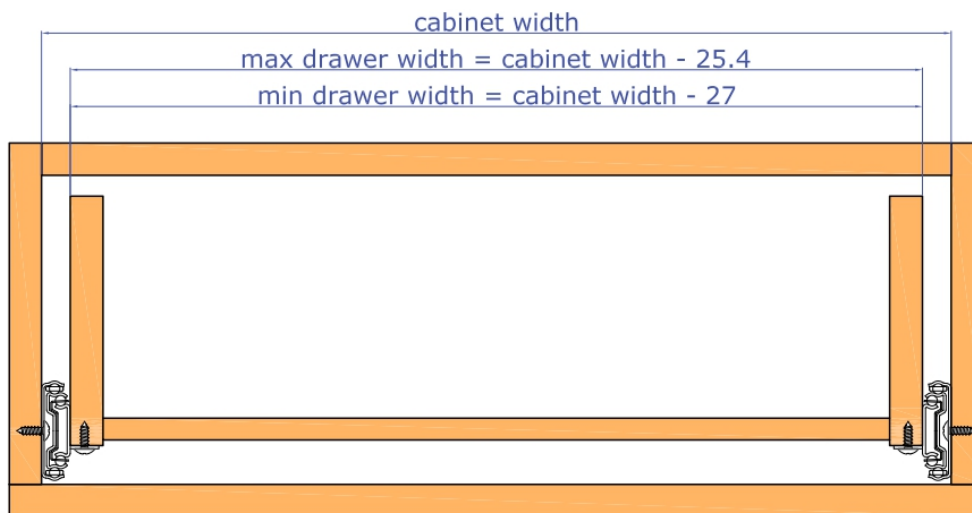


### Technical Information

- Runner with soft application
- Material in metal and finishing in zinc plating
- Full Extension drawer slide
- Weight 45 k.g.
- Size : 30/35/40/45/50/55/60 cm.

### ข้อมูลทางเทคนิค

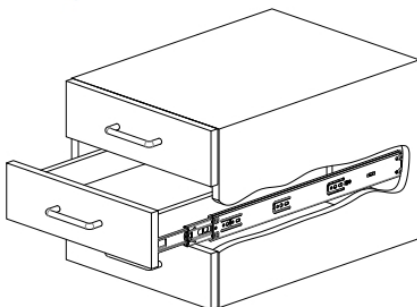
- รางลิ้นชักลูกปืนแบบรับข้าง สามารถดึงออกได้ตลอด
- ระบบปิดเบา และนุ่มนวล
- โลหะชุบสังกะสี
- รับน้ำหนัก 45 กก.
- ขนาด : 30/35/40/45/50/55/60 ซม.



\* max drawer width = slide length + 200 (mm)

### APPLICATIONS:

For use in wood pedestals, dresser, desk, casework, residential and kitchen cabinetry.



### 38mm stroke of Soft-Closing

