

HINGE SYSTEM

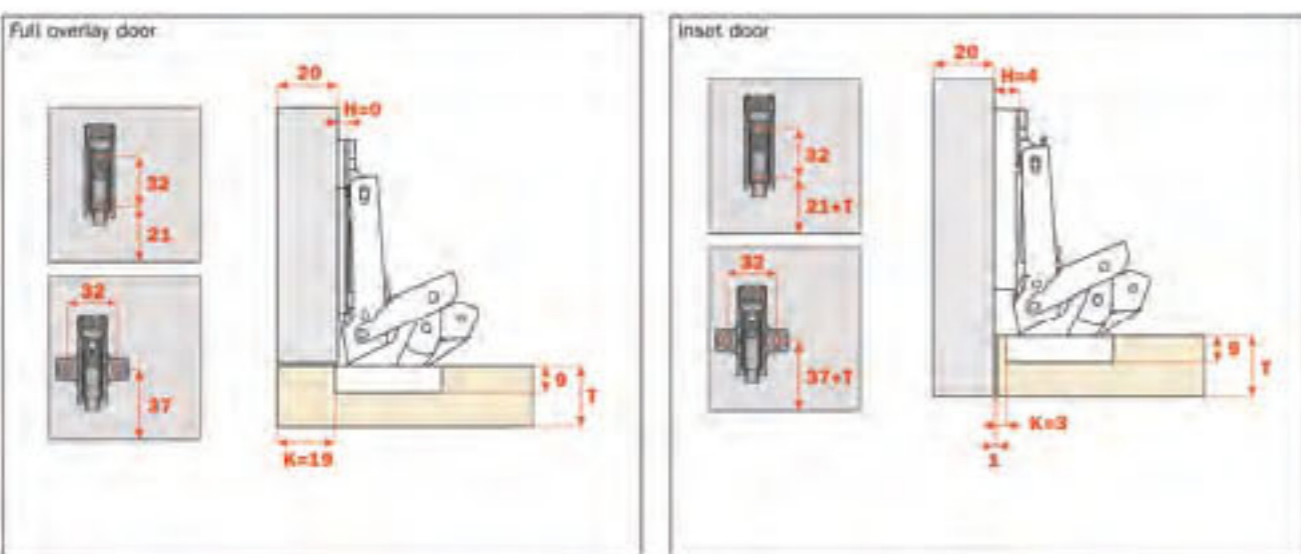
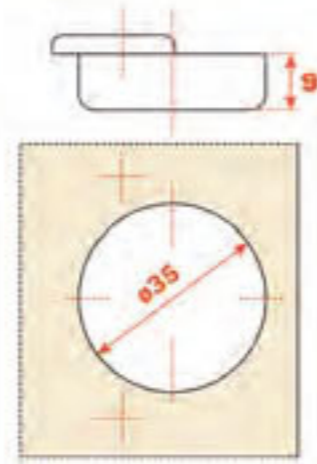
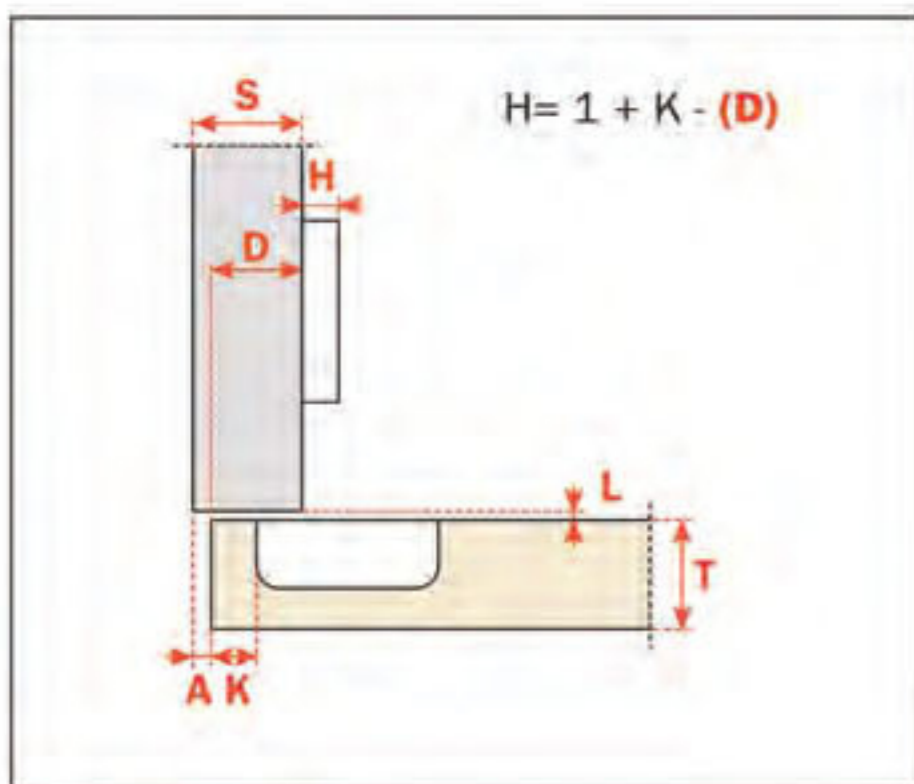
บานพับ



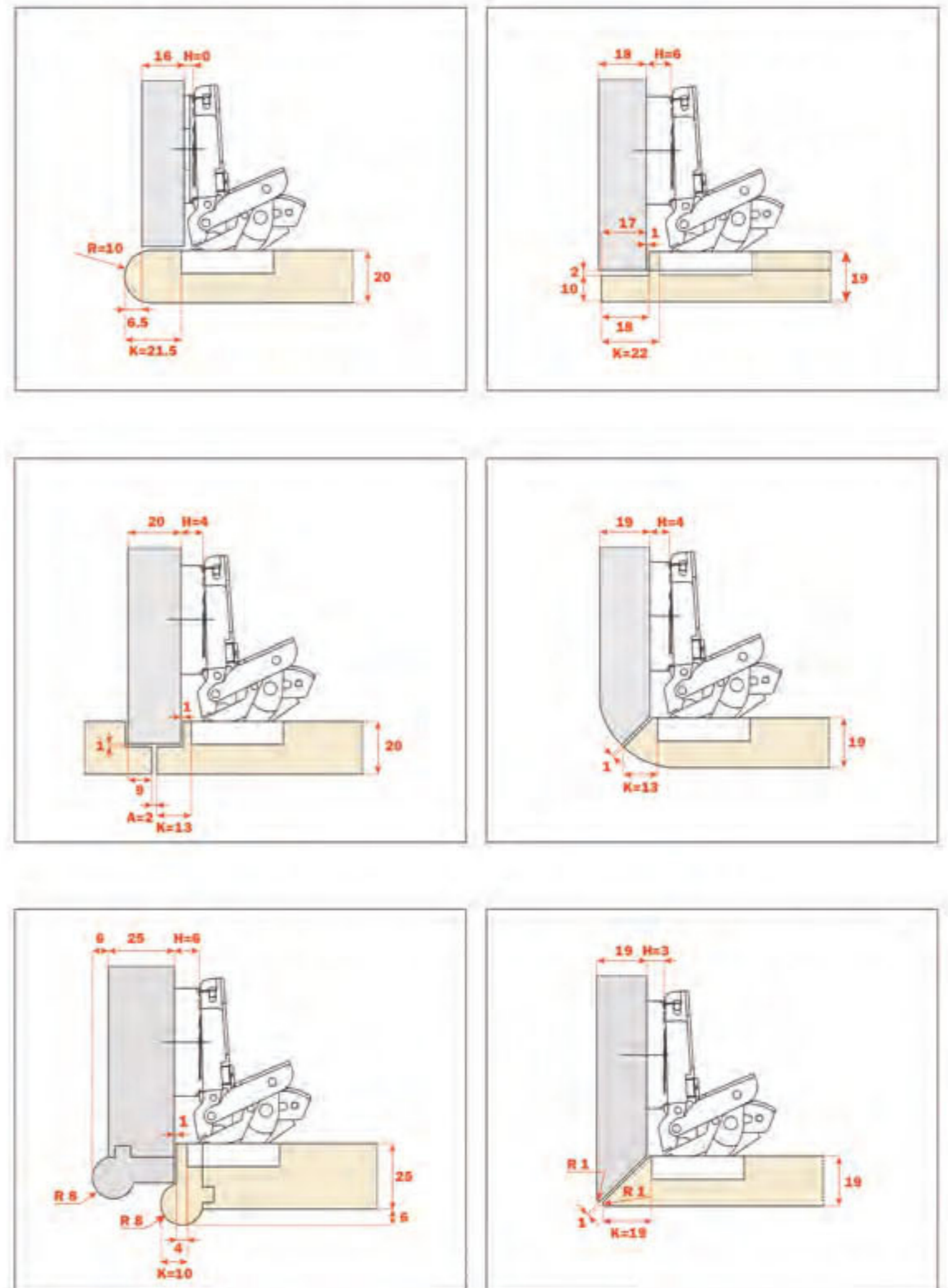
UNIVERSAL HINGES

Universal hinges - 110° opening - Standard application / half-inset doors / doors with moulded profiles
Hinge with integrated soft-close

- ✓ WOODEN DOORS
- ✓ FOR DOORS OF SMALL WEIGHT AND THICKNESS (12-20 MM)
- ✓ 110° OPENING
- ✓ SNAP-ON FIXING WITH DOMI MOUNTING PLATES, SCREW FIXING WITH TRADITIONAL ONES



Wooden doors - Special assemblies



ข้อมูลทางเทคนิค

- บานพับสำหรับบานไม้รูปแบบพิเศษ
- ระยะเจาะถ้าย 35 มม. ลึกลง 9 มม.
- ระยะเปิด 110 องศา
- มีระบบปิดแบบนุ่มนวล
- ระยะจุดเจาะที่หน้าบาน 3-18 มม.
- สามารถใช้ได้ทั้ง "ตัวหนอนคลิป" และตัวหนอนมาตรฐาน
- L ทับเต็มขอบ / K ทับครึ่งขอบ / N ในขอบ

Technical information

- These hinges can provide a solution to a number of special applications, which include half-inset doors and doors with moulded profiles.
- 9 mm deep metal cup.
- 110° opening. With soft closing system
- Possible drilling distance on the door (K): from 3 to 18 mm.
- Compatible with all traditional Series 200 mounting plates and with all Domi snap-on mounting plates.