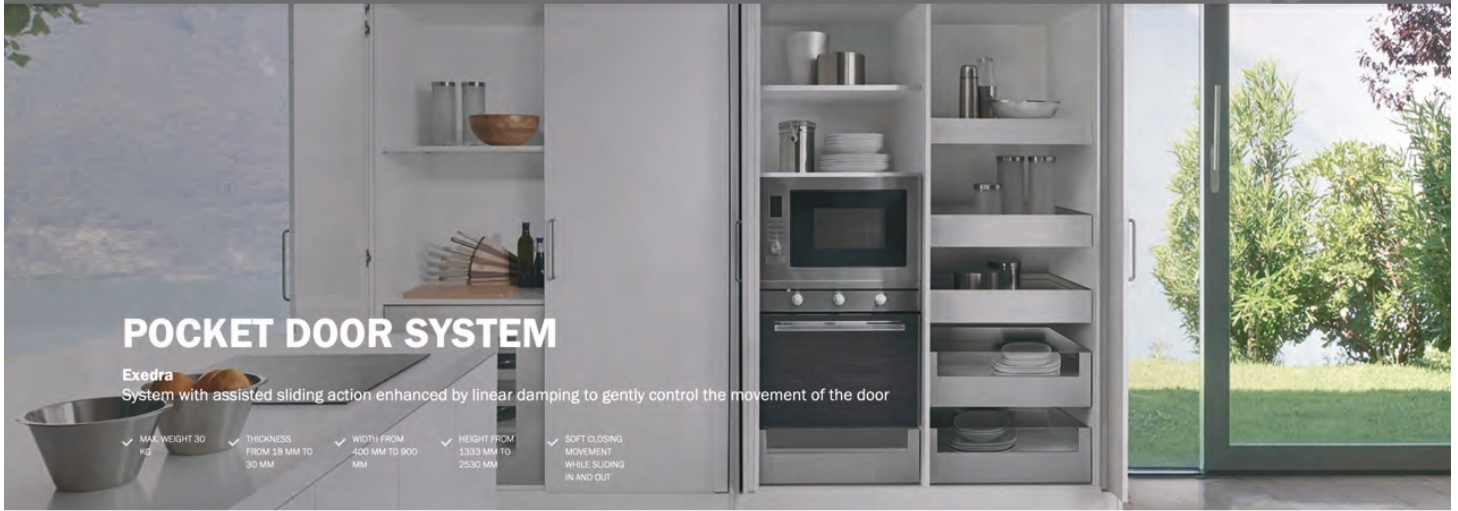


HINGE SYSTEM

บานพับ



POCKET DOOR SYSTEM

Exedra

System with assisted sliding action enhanced by linear damping to gently control the movement of the door

- ✓ MAX. WEIGHT 30 kg
- ✓ THICKNESS FROM 18 MM TO 30 MM
- ✓ WIDTH FROM 400 MM TO 900 MM
- ✓ HEIGHT FROM 1333 MM TO 2530 MM
- ✓ SOFT CLOSING MOVEMENT WHILE SLIDING IN AND OUT

C-311/SOFT

ข้อมูลทางเทคนิค

- อุปกรณ์รางบานซ่อน พร้อมระบบปิดเปิดอย่างนุ่มนวล
- เหมาะกับการใช้งานในบ้านพักอาศัย, ห้องครัว หรือห้องซักรีด เพื่อจัดเก็บเครื่องซักผ้า และเครื่องอบผ้า

องค์ประกอบวัสดุ

- อลูมิเนียม 6060T5 ทำสีเงินด้าน
- พลาสติก, เหล็กและซิงค์

ขนาดบานประตู

- รับน้ำหนักสูงสุด 30 กก. ต่อบาน
- ความหนาบาน 18 - 30 มม.
- ความกว้างบาน 400 - 900 มม.
- ความสูงบาน 1550 - 2500 มม.
- สามารถปรับระดับแนวตั้ง +4/-1 มม.
- สามารถปรับระดับแนวนอน ± 2 มม.
- สามารถปรับระดับด้านหน้า ± 4 มม.
- ระบบปิดและเปิดแบบนุ่มนวล
- สามารถใช้กับบานไม้และบานกระจก

Pocket door system

Technical features

- Eclipse is a pocket door system with smooth lateral assisted positive opening and cushioned soft-close movements, which are controlled by a safety device.
- Eclipse can be used throughout the house, in kitchen furniture and utility rooms in which there are washing machines and dryers.

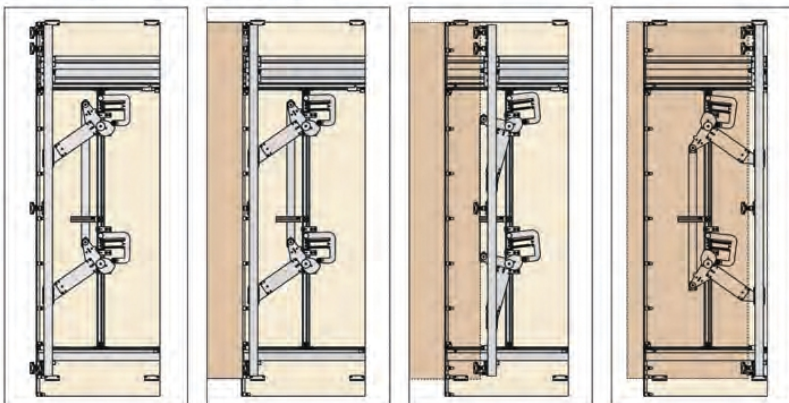
Mechanism elements:

- Aluminium profiles: 6060T5 alloy, silver anodised.
- Components made of plastic, steel and zinc alloy.

Door features:

- Maximum weight for each door 30 kg (distributed evenly).
- Thickness: minimum 18 mm / maximum 30 mm.
- Width: minimum 400 mm / maximum 900 mm.
- Height: minimum 1550 mm / maximum 2500 mm.
- Door vertical adjustment +4/-1 mm.
- Door horizontal adjustment ± 2 mm.
- Door front adjustment ± 4 mm.
- Assisted door extraction movement.
- Soft closing and soft opening buffer.
- Material: wood or derivatives / metal and glass frame.

Mechanism movement as the door leaves the recess.



HINGE SYSTEM

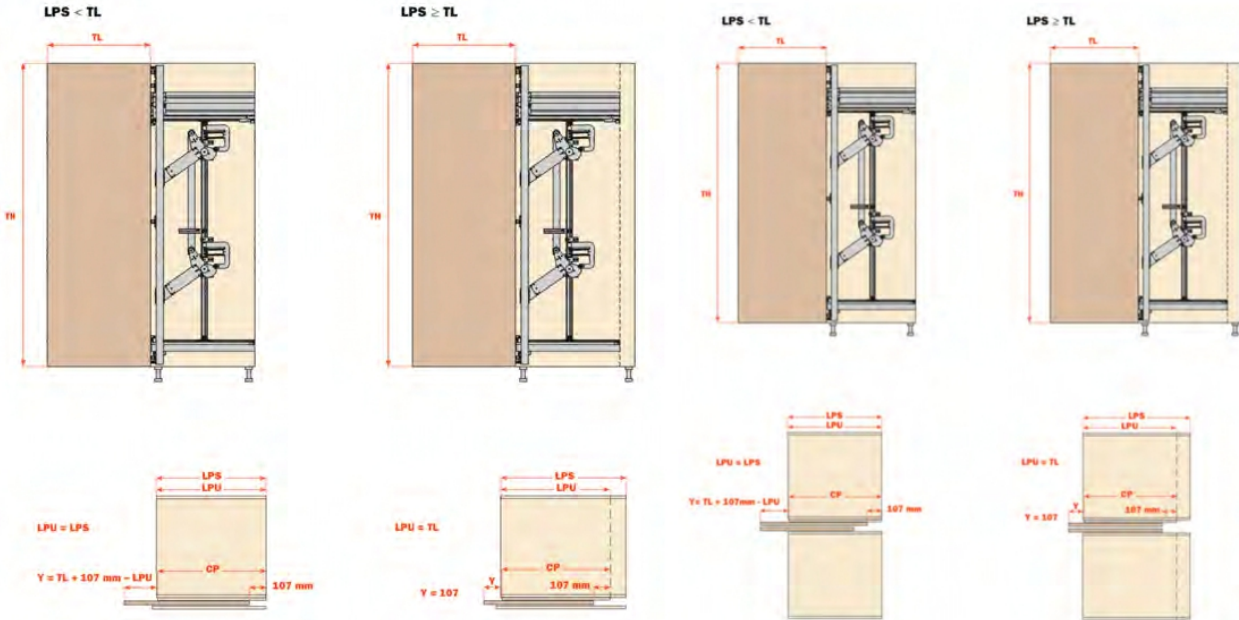
บานพับ



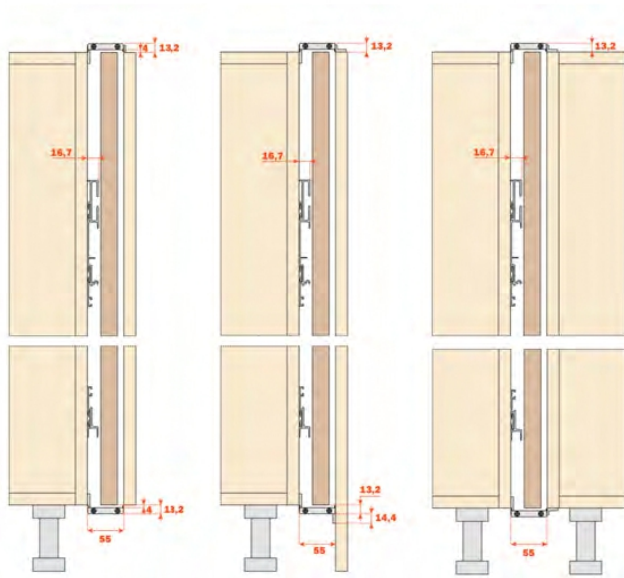
Exedra - Calculation for door protrusion from front of cabinet

Abbreviations

LPS	Total external depth of the cabinet	TH	Door height
LPU	Usable external depth of the cabinet	CP	Profile length
TL	Door width	Y	Door protrusion



Types of assembly - 1 door



Types of assembly - 2 doors

