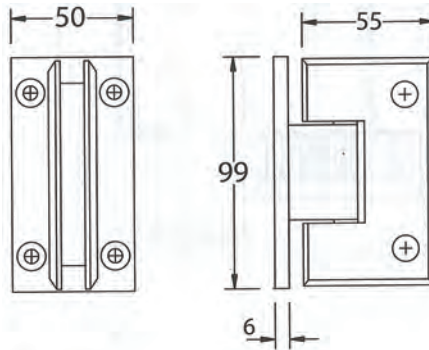


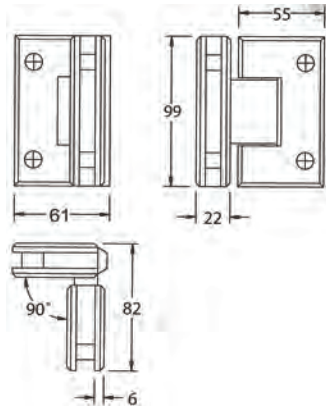
# SHOWER HINGE



## SH - 255

บานพับกระจกต่อผนัง

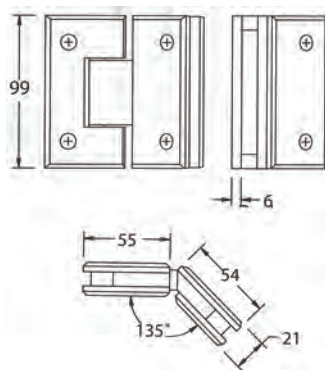
ยึดสกรู 4 ตัวต่อ 1 บานในการยึด  
สำหรับกระจกหนา 8 - 10 mm  
รับน้ำหนักบาน 30 กก.



## SH - 256/90°

บานพับกระจกต่อกระจก

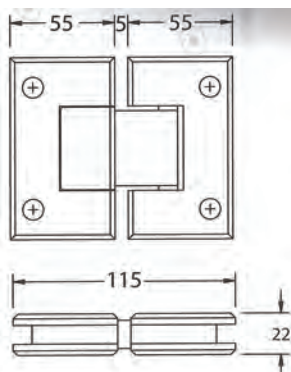
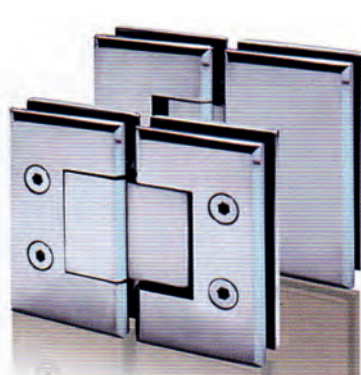
สำหรับกระจกหนา 8 - 10 mm  
ยึดบานติดตายด้านข้าง  
และบานประตู ตั้งฉาก 90 องศา  
รับน้ำหนักบาน 30 กก.



## SH - 256/135°

บานพับกระจกต่อกระจก

สำหรับกระจกหนา 8 - 10 mm  
ยึดบานติดตายด้านข้าง  
และบานประตูเอียง 135 องศา  
รับน้ำหนักบาน 30 กก.

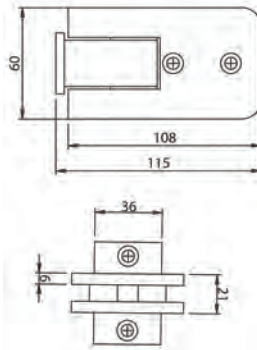


## SH - 256/180°

บานพับกระจกต่อกระจก

สำหรับกระจกหนา 8 - 10 mm  
ยึดบานติดตายด้านข้าง และด้านบน  
บานประตูแนวตรง 180 องศา  
รับน้ำหนักบาน 30 กก.

# SHOWER HINGE



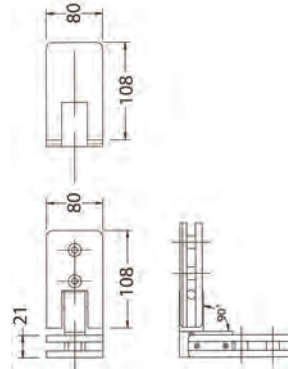
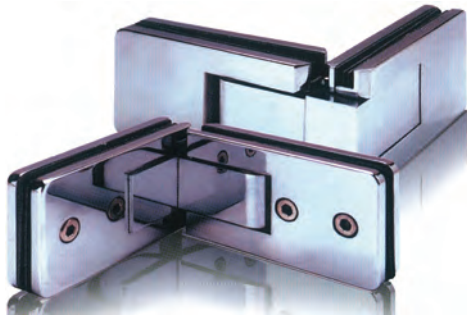
## SH - 255/1

บานพับกระจกต่อผนัง

ยึดสกรู 2 ตัวต่อ 1 บานในการยึดผนัง

สำหรับกระจกหนา 8 - 10 mm

รับน้ำหนักบาน 30 ก.ก.



## SH - 256/1/90°

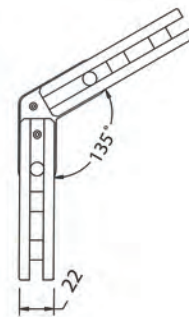
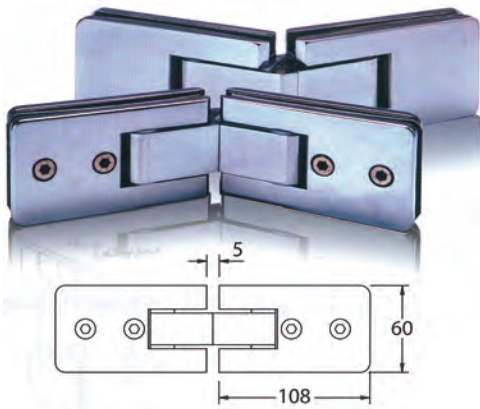
บานพับกระจกต่อกระจก

สำหรับกระจกหนา 8 - 10 mm

ยึดบานติดตายด้านข้าง

และบานประตู ตั้งฉาก 90 องศา

รับน้ำหนักบาน 30 ก.ก.



## SH - 256/1/135°

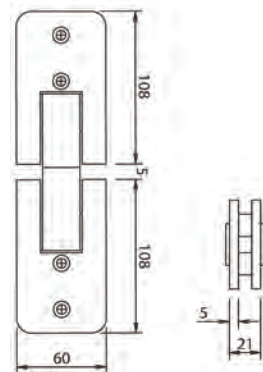
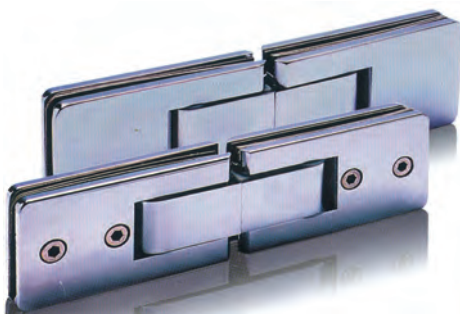
บานพับกระจกต่อกระจก

สำหรับกระจกหนา 8 - 10 mm

ยึดบานติดตายด้านข้าง

และบานประตูเอียง 135 องศา

รับน้ำหนักบาน 30 ก.ก.



## SH - 256/1/180°

บานพับกระจกต่อกระจก

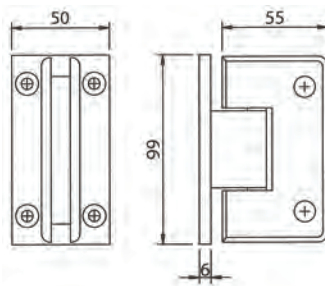
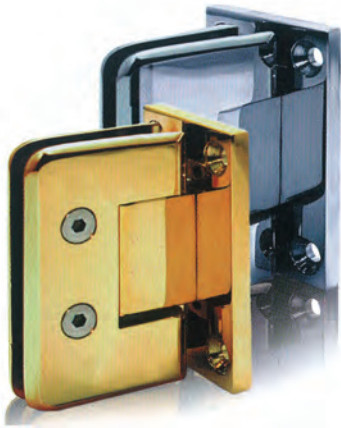
สำหรับกระจกหนา 8 - 10 mm

ยึดบานติดตายด้านข้าง และด้านบน

บานประตูแนวตรง 180 องศา

รับน้ำหนักบาน 30 ก.ก.

# SHOWER HINGE

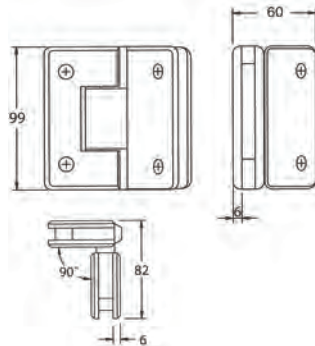
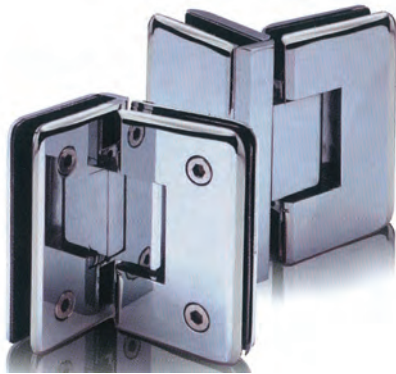


## SH - 255/2

บานพับกระจกต่อผนัง

ยึดสกรู 4 ตัวต่อ 1 บานในการยึดผนัง

สำหรับกระจกหนา 8 - 10 mm



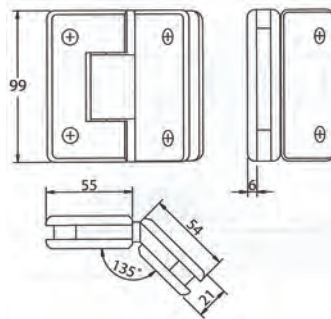
## SH - 256/2/90°

บานพับกระจกต่อกระจก

สำหรับกระจกหนา 8 - 10 mm

ยึดบานติดตายด้านข้าง

และบานประตู ตั้งฉาก 90 องศา



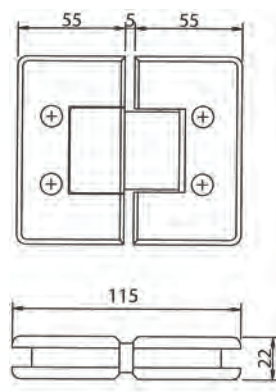
## SH - 256/2/135°

บานพับกระจกต่อกระจก

สำหรับกระจกหนา 8 - 10 mm

ยึดบานติดตายด้านข้าง

และบานประตูเอียง 135 องศา



## SH - 256/2/180°

บานพับกระจกต่อกระจก

สำหรับกระจกหนา 8 - 10 mm

ยึดบานติดตายด้านข้าง และด้านบน

บานประตูแนวตรง 180 องศา



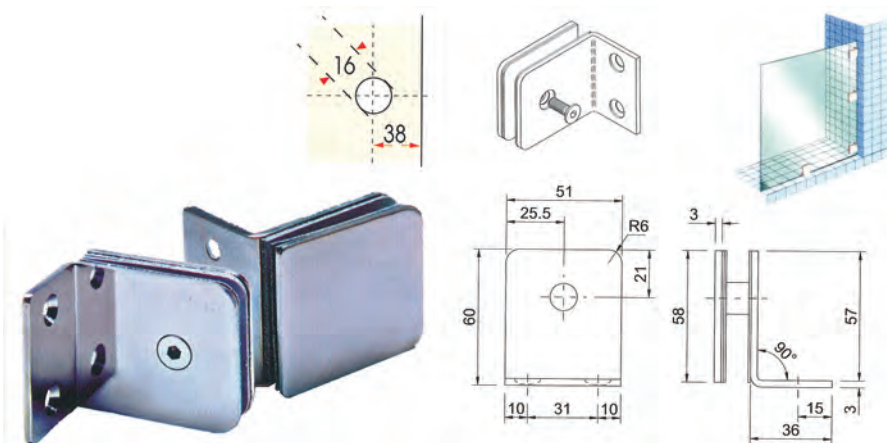
# SHOWER FITTING

ตัวหนีบกระจก



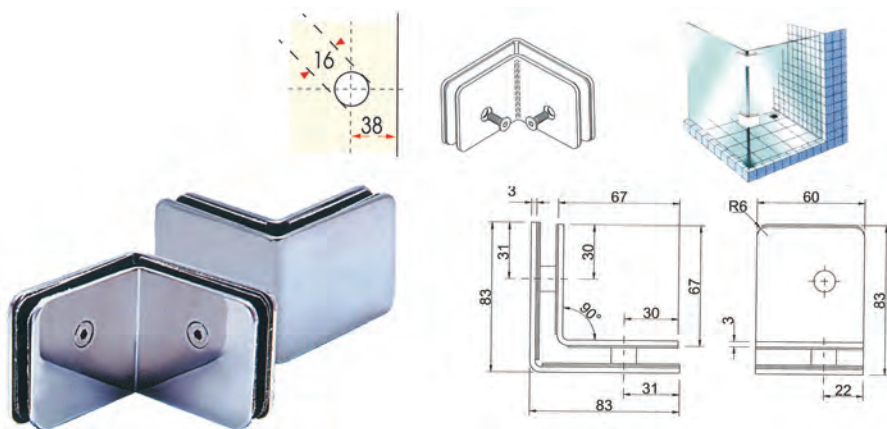
# SHOWER FITTING

ตัวหนีบกระจกต่อกระจก และตัวหนีบกระจกต่อผนัง  
สำหรับกระจกหนา 8 - 10 mm



**SF - 452**

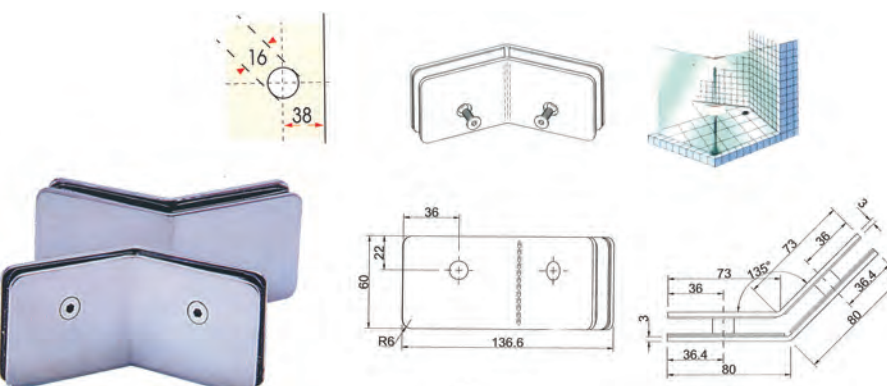
ตัวหนีบกระจกต่อผนัง



**SF - 453/90°**

ตัวหนีบกระจกต่อกระจก

มุม 90 องศา



**SF - 453/135°**

ตัวหนีบกระจกต่อกระจก

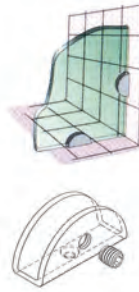
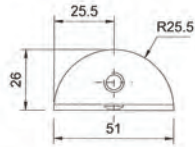
มุม 135 องศา

# SHOWER FITTING

## ตัวหนีบกระจก

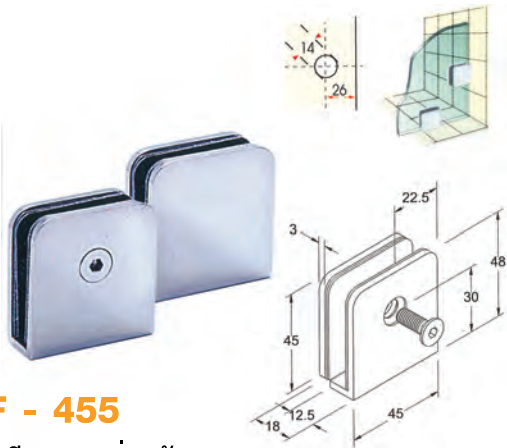


ตัวหนีบกระจกต่อกระจก และตัวหนีบกระจกต่อผนัง  
สำหรับกระจกหนา 8 - 10 mm



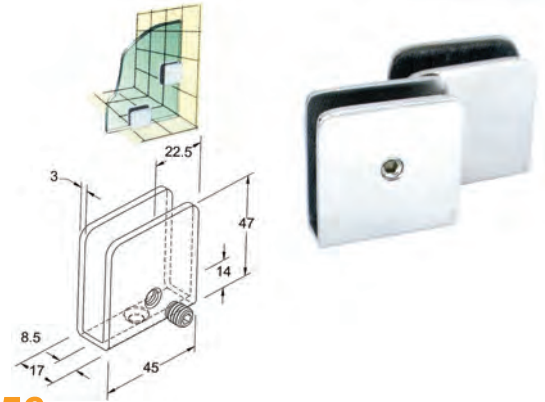
### SF - 454

ตัวหนีบกระจกต่อผนัง  
รุ่นไม่เจาะรูกระจก



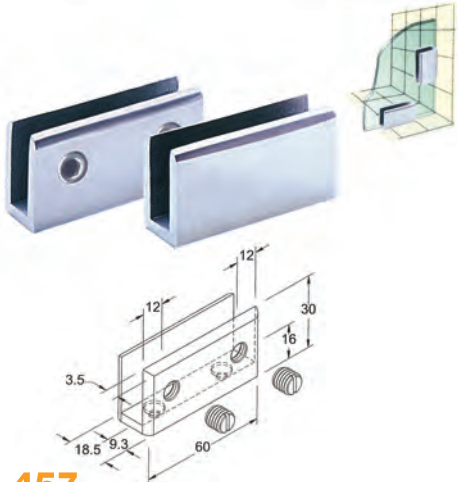
### SF - 455

ตัวหนีบกระจกต่อผนัง



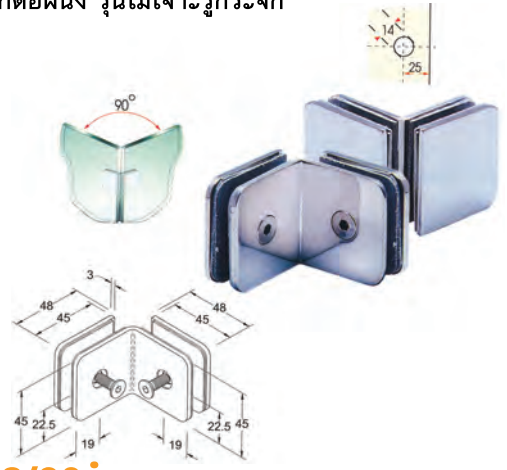
### SF - 456

ตัวหนีบกระจกต่อผนัง รุ่นไม่เจาะรูกระจก



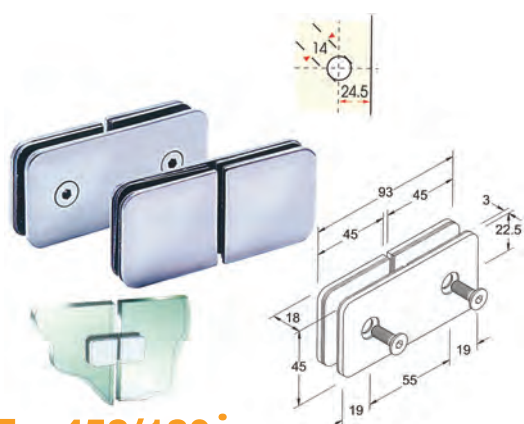
### SF - 457

ตัวหนีบกระจกต่อผนัง รุ่นไม่เจาะรูกระจก



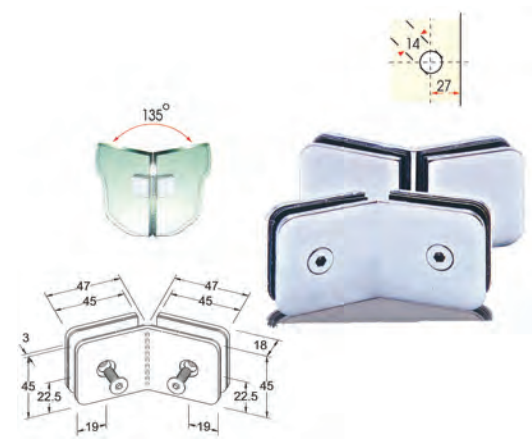
### SF - 458/90°

ตัวหนีบกระจกต่อกระจก มุม 90 องศา



### SF - 458/180°

ตัวหนีบกระจกต่อกระจก มุม 180 องศา

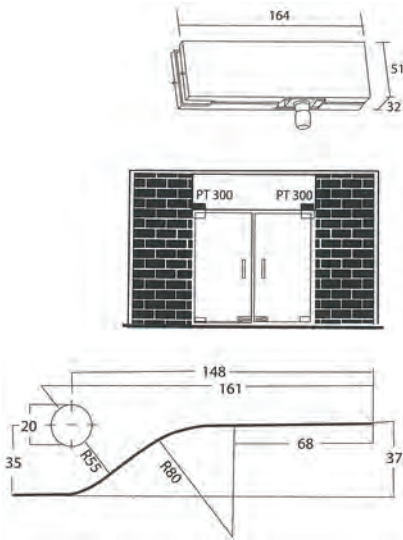


### SF - 458/135°

ตัวหนีบกระจกต่อกระจก มุม 135 องศา

# GLASS FITTING

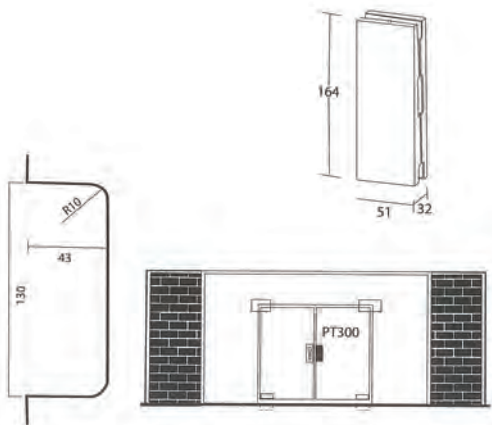
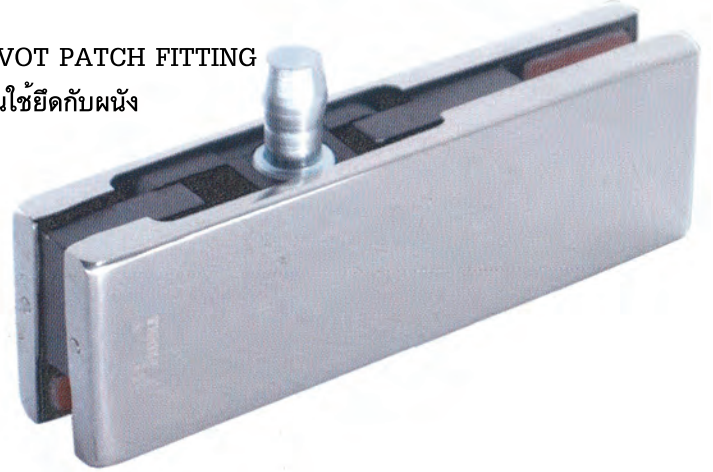
อุปกรณ์ตัวหนีบบานกระจก  
สแตนเลสขัดเงา (PS), สแตนเลสขัดลายเส้น (SS)



## GF - 245

### OVERPANEL PIVOT PATCH FITTING

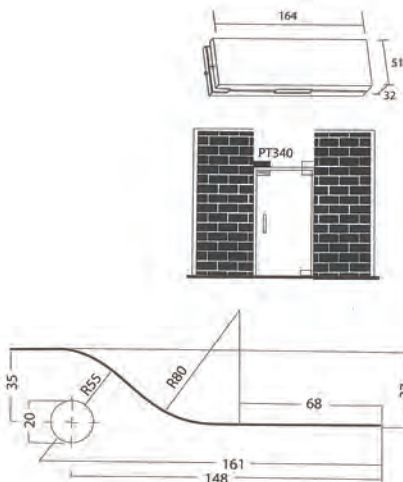
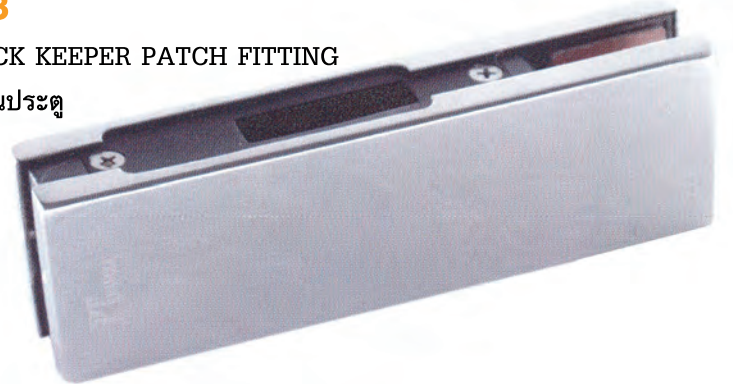
ตัวหนีบบนช่องแสงบนใช้ยึดกับผนัง



## GF - 243

### CENTER LOCK KEEPER PATCH FITTING

ตัวรับกลางบานประตู



## GF - 243/1

### OVER PANEL LOCK KEEPER PATCH FITTING

ตัวรับกระจกด้านบนบนช่องแสง





# GLASS FITTING

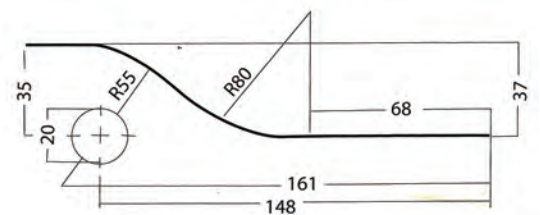
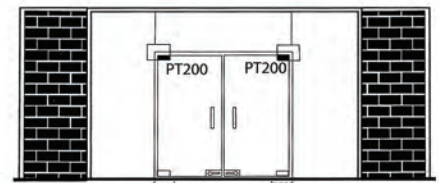
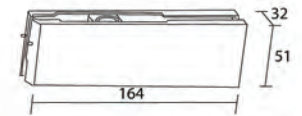
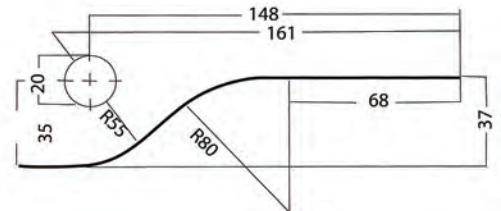
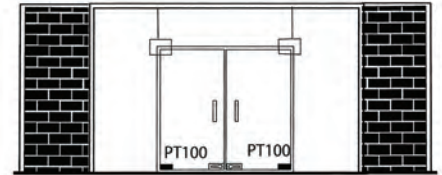
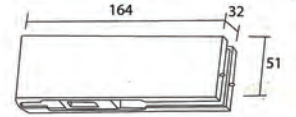
อุปกรณ์ตัวหนีบบานกระจก

สแตนเลสขัดเงา (PS), สแตนเลสขัดลายเส้น (SS)

## GF - 247/2

BOTTOM PATCH FITTING

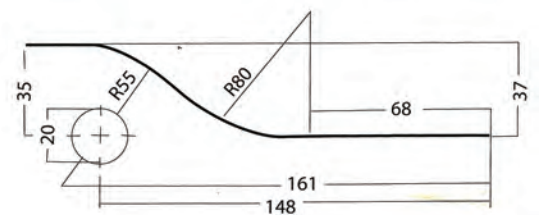
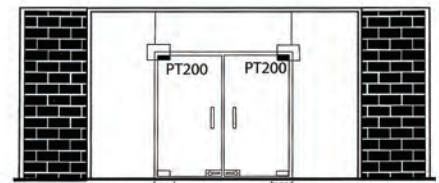
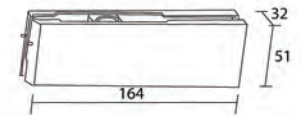
ตัวหนีบล่าง



## GF - 247/1

TOP PATCH FITTING

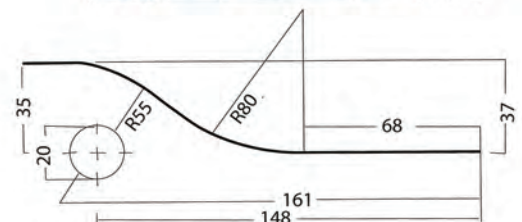
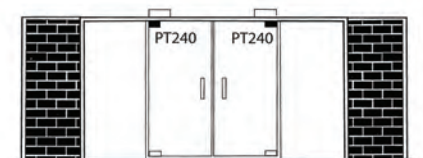
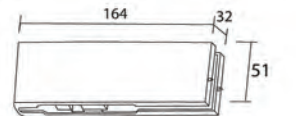
ตัวหนีบบน



## GF - 247/3

TOP PATCH FITTING  
For Overhead Door Closer

ตัวหนีบบนใช้กับโซ้คบน



# GLASS FITTING

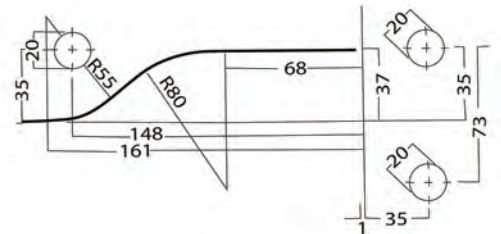
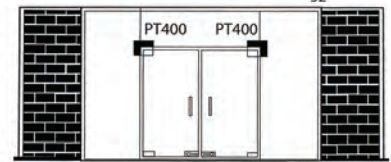
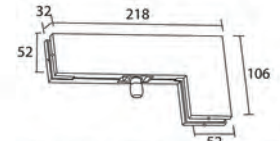
อุปกรณ์ตัวหนีบบานกระจก

สแตนเลสขัดเงา (PS), สแตนเลสขัดลายเส้น (SS)

## GF - 247

SIDE PANEL TO OVER PANEL FITTING WITH PIVOT

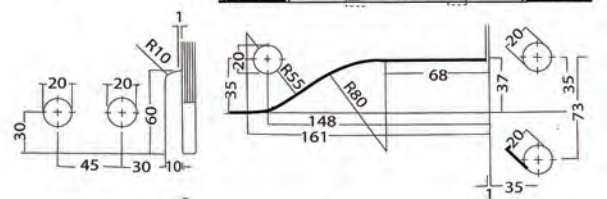
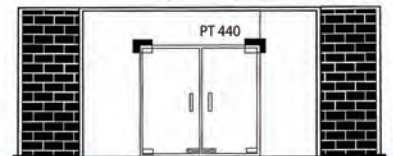
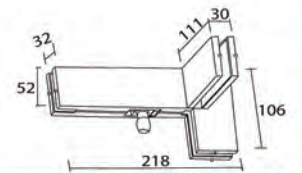
ตัวหนีบช่องแสงบนและข้าง



## GF - 245/3

SIDE PANEL TO OVER PANEL FITTING WITH FIN FITTING INCLUDED

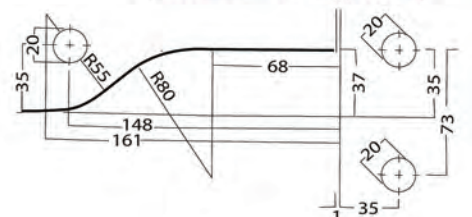
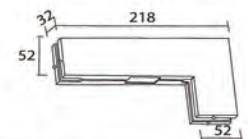
ตัวหนีบช่องแสงบน และข้าง แบบมีหางปลา



## GF - 245/2

OVER PANEL TO SIDEPANEL LOCK KEEPER PATCH FITTING

ตัวล็อกช่องแสงบนและข้าง

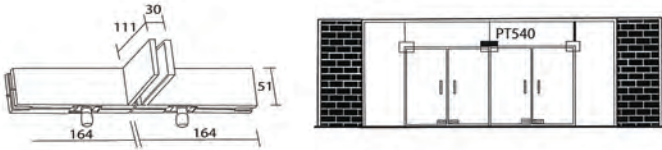




# GLASS FITTING

อุปกรณ์ตัวหนีบบานกระจก

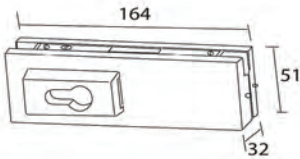
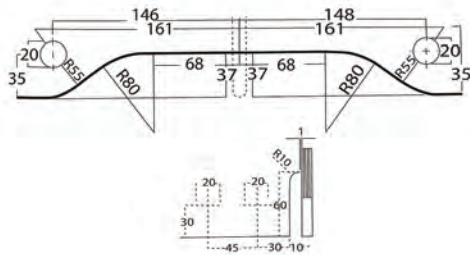
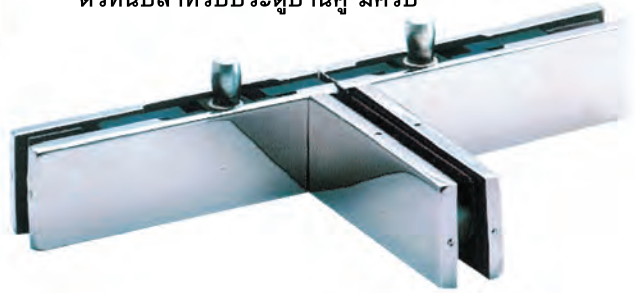
สแตนเลสขัดเงา (PS), สแตนเลสขัดลายเส้น (SS)



## GF - 247/4

FIN FITTING (Back to Back Door Complete Pivot and Cover Caps)

ตัวหนีบสำหรับประตูบานคู่ มีครีบริบ

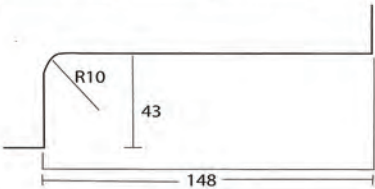


## GF - 246

CORNER LOCK FITTING

With Profile Escutcheon

กุญแจล็อกประตูกับพื้น



## GF - 246/1

CENTER PATCH LOCK FITTING With Profile Escutcheon

กุญแจล็อกกลางประตู

