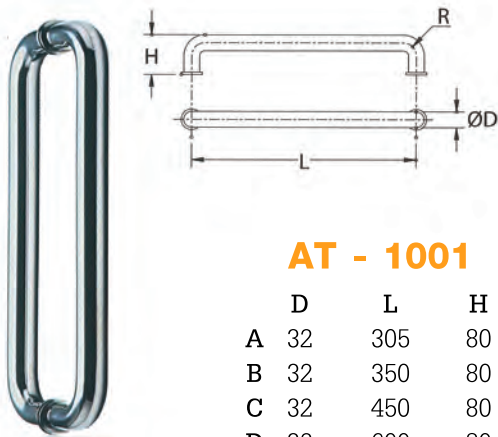


PULL HANDLES

มือจับประตู (ใหญ่)

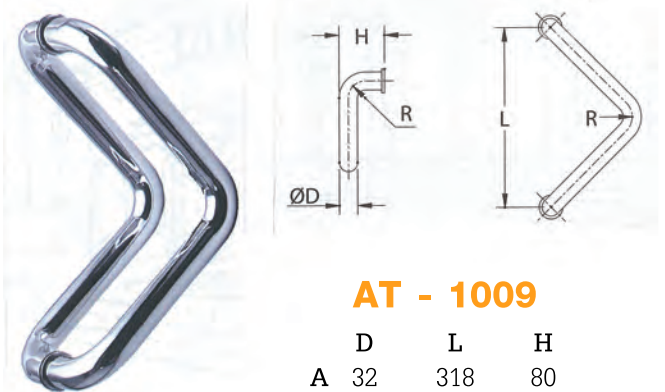


สแตนเลส/ขัดเงา (PS) Polish Stainless, Glass Drilling
สแตนเลส/ขัดลายเส้น (SS) Satin Stainless $\varnothing 16$ mm



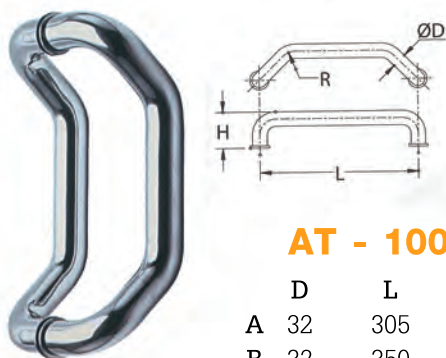
AT - 1001

	D	L	H
A	32	305	80
B	32	350	80
C	32	450	80
D	32	600	80



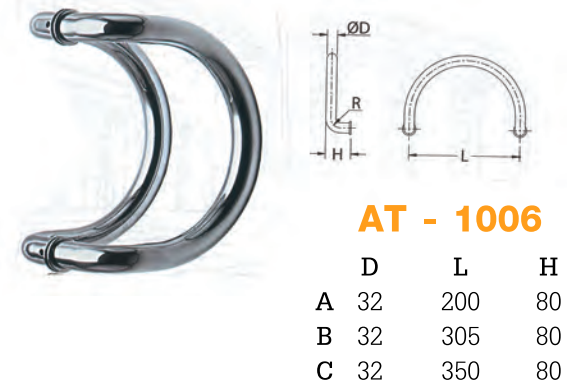
AT - 1009

	D	L	H
A	32	318	80



AT - 1002

	D	L	H
A	32	305	80
B	32	350	80



AT - 1006

	D	L	H
A	32	200	80
B	32	305	80
C	32	350	80

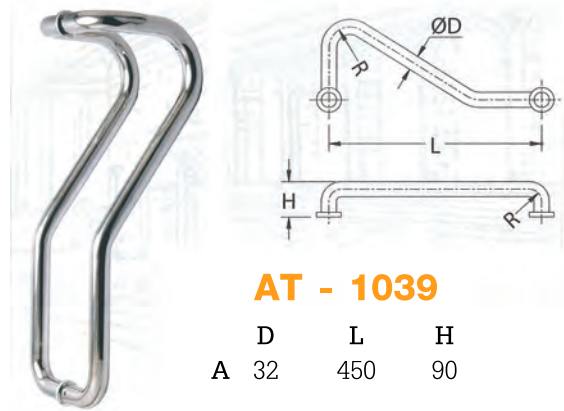
PULL HANDLES

มือจับประตู (ใหญ่)



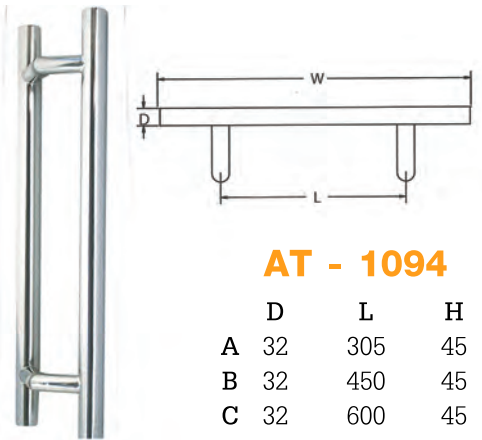
PULL HANDLES

สแตนเลส/ขัดเงา (PS) Polish Stainless, Glass Drilling
สแตนเลส/ขัดลายเส้น (SS) Satin Stainless $\varnothing 16$ mm



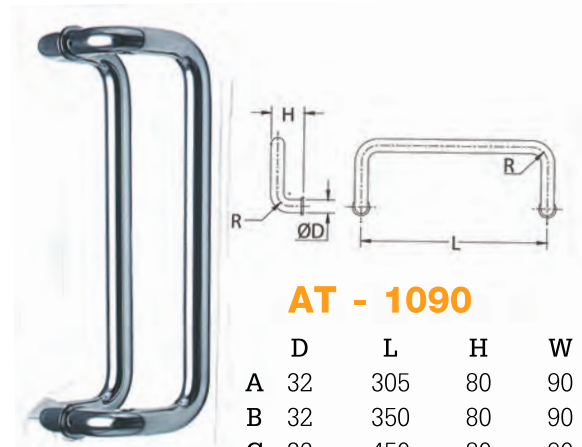
AT - 1039

	D	L	H
A	32	450	90



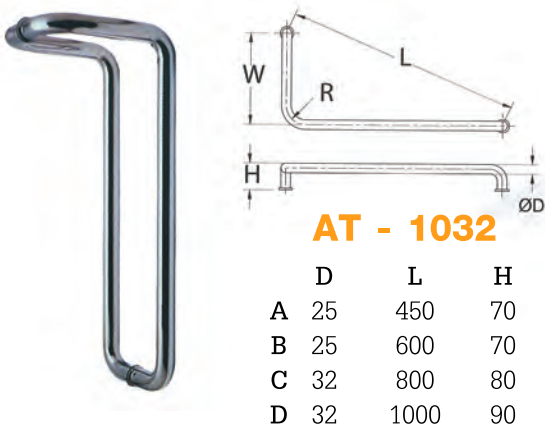
AT - 1094

	D	L	H	W
A	32	305	45	450
B	32	450	45	600
C	32	600	45	800
D	32	800	45	1000



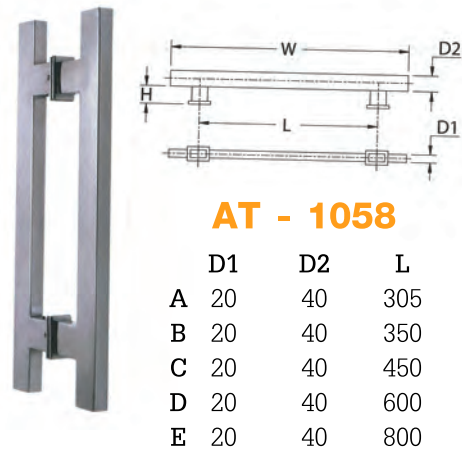
AT - 1090

	D	L	H	W
A	32	305	80	90
B	32	350	80	90
C	32	450	80	90



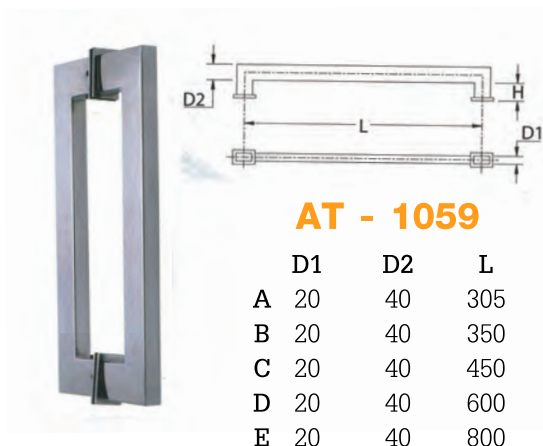
AT - 1032

	D	L	H	W
A	25	450	70	210
B	25	600	70	210
C	32	800	80	210
D	32	1000	90	210



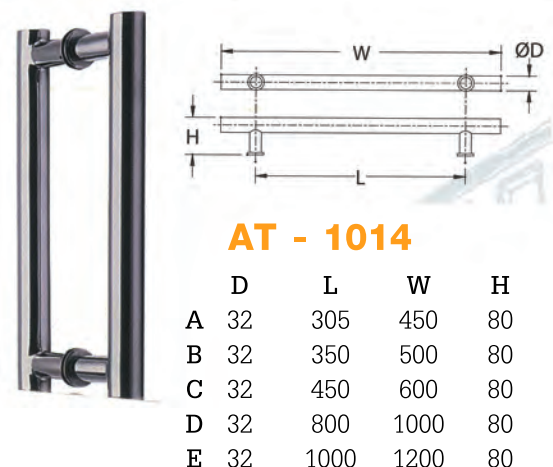
AT - 1058

	D1	D2	L	H
A	20	40	305	45
B	20	40	350	45
C	20	40	450	45
D	20	40	600	45
E	20	40	800	45



AT - 1059

	D1	D2	L	H
A	20	40	305	45
B	20	40	350	45
C	20	40	450	45
D	20	40	600	45
E	20	40	800	45



AT - 1014

	D	L	W	H
A	32	305	450	80
B	32	350	500	80
C	32	450	600	80
D	32	800	1000	80
E	32	1000	1200	80

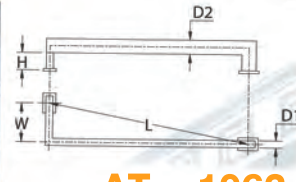
PULL HANDLES

มือจับประตู (ใหญ่)



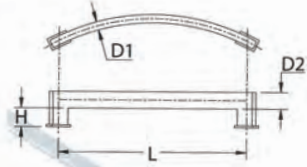
PULL HANDLES

สแตนเลส/ขัดเงา (PS) Polish Stainless, Glass Drilling
สแตนเลส/ขัดลายเส้น (SS) Satin Stainless $\varnothing 16$ mm



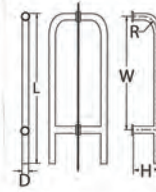
AT - 1062

	D1	D2	L	W	H
A	20	40	450	210	45
B	20	40	600	210	45
C	20	40	800	210	45
D	20	40	1000	210	45



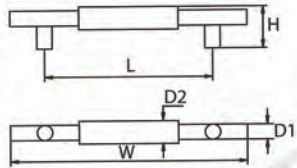
AT - 1071

	D1	D2	L	H
A	20	40	350	45
B	20	40	450	45
C	20	40	600	45



AT - 1017

	D	L	H
A	32	305	80
B	32	350	80
C	32	450	80



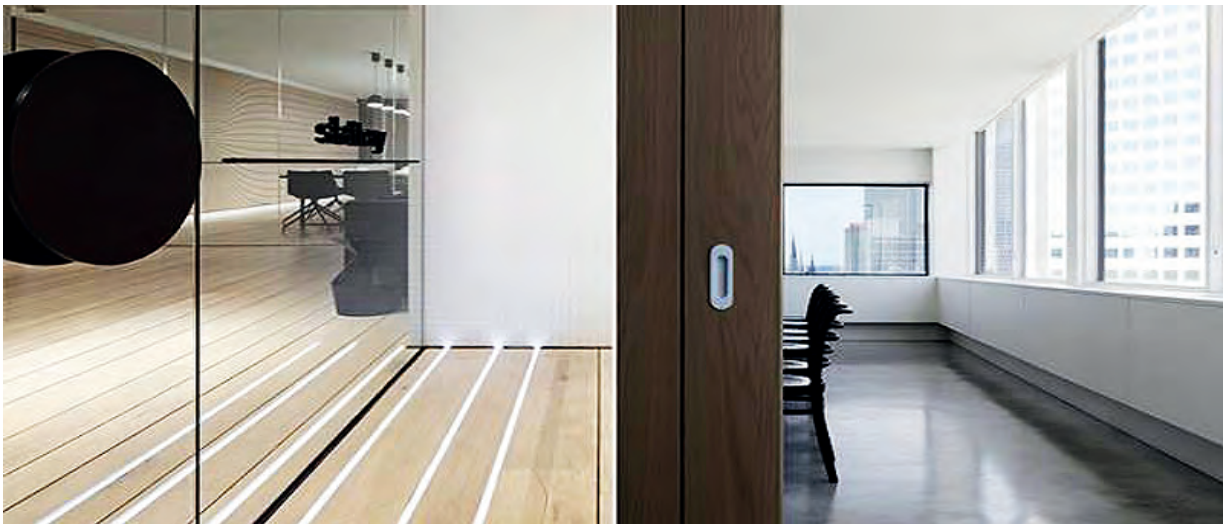
AT - 1092

	D1	D2	L	W	H
A	25	32	450	600	45
B	25	32	600	800	45
C	25	32	800	1000	45



AT - 1063

	D1	D2	L	H
A	20	40	305	45
B	20	40	350	45
C	20	40	450	45
D	20	40	600	45
E	20	40	800	45



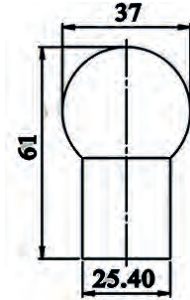
PULL HANDLES

มือจับประตู (ใหญ่)

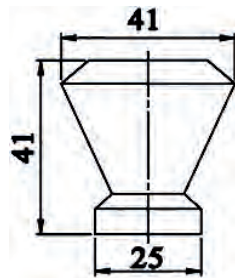


DOOR KNOBS

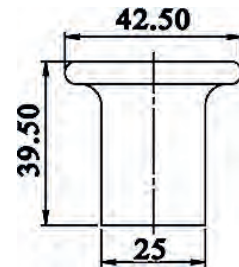
สแตนเลส/ขัดเงา (PS) Polish Stainless, Glass Drilling
สแตนเลส/ขัดลายเส้น (SS) Satin Stainless \varnothing 16 mm



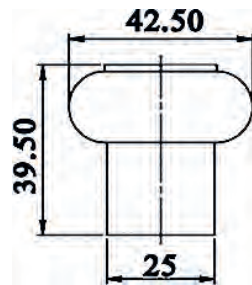
AP-9001



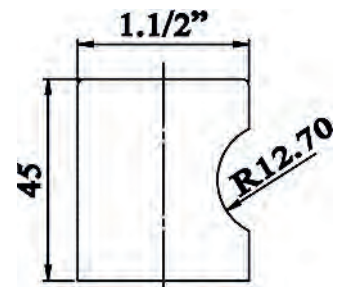
AP-9003



AP-9004



AP-9002



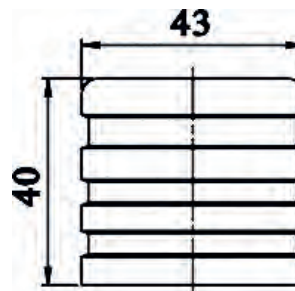
AP-9005



AP-9006



AP-9007

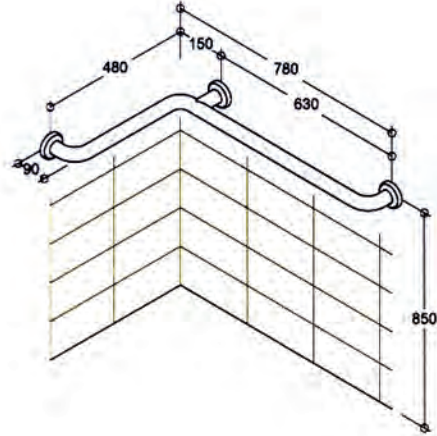


Hand Rail Stainless Steel SUS 304 for incapacitated person

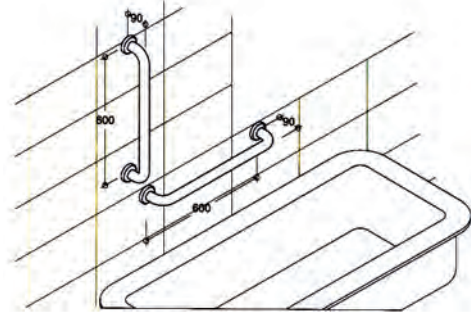
size \varnothing 32 mm. and \varnothing 38 mm.



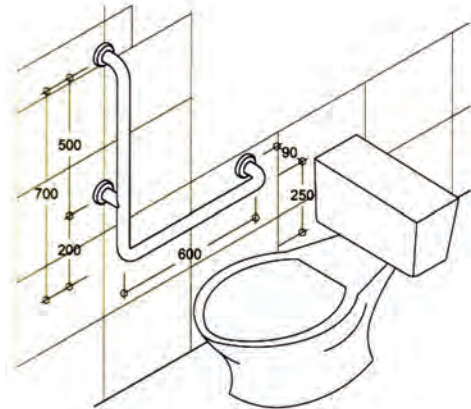
HR-001



HR-002



HR-003/LEFT
(LEFT or RIGHT)



HR-004

