

KNOB LOCKSETS

อุปกรณ์ลูกบิดประตู



KNOB LOCKSETS

อุปกรณ์ลูกบิดประตู ลูกบิดประตูทั่วไป (กุญแจด้านนอก, ด้านในกดล็อก)
ลูกบิดห้องน้ำ (กดล็อกด้านใน, ไขปลดล็อกด้านนอก (กรณีฉุกเฉิน))
หัวลูกบิดและฝารองรับทำจากสแตนเลสเกรด 304 ไม่เป็นสนิม
ระยะติดตั้ง (backset) 60 มิล



ML - 4

ลูกบิดประตู (ทั่วไป)
ระบบ 5 ลูกบิด
ฝาใหญ่

ใส่กุญแจเป็นทองเหลือง ดอกกุญแจทองเหลืองชุบนิเกิล (3ดอก/ชุด)
ลึนลูกบิดเส้นผ่านศูนย์กลาง 22 มิล, ยาว 10 มิล
สำหรับบานหนา 28-40 มิล



ML - 5

ลูกบิดประตู (ทั่วไป)
ระบบ 5 ลูกบิด
ฝาเล็ก

ใส่กุญแจเป็นทองเหลือง ดอกกุญแจทองเหลืองชุบนิเกิล (3ดอก/ชุด)
ลึนลูกบิดเส้นผ่านศูนย์กลาง 22 มิล, ยาว 10 มิล
สำหรับบานหนา 28-40 มิล



ML - 1

ลูกบิดประตู (ทั่วไป)
ระบบ 5 ลูกบิด
หัวลูกจัน ฝาใหญ่

ใส่กุญแจเป็นทองเหลือง ดอกกุญแจทองเหลืองชุบนิเกิล (3ดอก/ชุด)
ลึนลูกบิดเส้นผ่านศูนย์กลาง 22 มิล, ยาว 12 มิล
สำหรับบานหนา 28-50 มิล



ML - 3

ลูกบิดประตู (ทั่วไป)
ระบบ 6 ลูกบิด
ฝาใหญ่

ใส่กุญแจเป็นทองเหลือง ดอกกุญแจทองเหลืองชุบนิเกิล (3ดอก/ชุด)
ลึนลูกบิดเส้นผ่านศูนย์กลาง 22 มิล, ยาว 10 มิล
สำหรับบานหนา 28-40 มิล



ML - 7

ลูกบิดประตู (โรงแรม)
ระบบ 5 ลูกบิด
ฝาใหญ่

ใส่กุญแจเป็นทองเหลือง ดอกกุญแจทองเหลืองชุบนิเกิล (3ดอก/ชุด)
ลึนลูกบิดเส้นผ่านศูนย์กลาง 22 มิล, ยาว 10 มิล
สำหรับบานหนา 28-40 มิล



ML - 8

ลูกบิดประตู (ห้องเชื่อม)
ระบบ 5 ลูกบิด
ฝาใหญ่

ใส่กุญแจเป็นทองเหลือง ดอกกุญแจทองเหลืองชุบนิเกิล (3ดอก/ชุด)
ลึนลูกบิดเส้นผ่านศูนย์กลาง 22 มิล, ยาว 10 มิล
สำหรับบานหนา 28-40 มิล



ML - 9

ลูกบิดประตู (ห้องน้ำ)
ระบบลูกบิด (ฝาใหญ่)

ลึนลูกบิดเส้นผ่านศูนย์กลาง 22 มิล, ยาว 10 มิล
สำหรับบานหนา 28-40 มิล

KNOB LOCKSETS

อุปกรณ์ลูกบิดประตู



ML - 2
แบบถั่ว

ลูกบิดประตู (ทั่วไป)
ระบบ สปริง

สปริงและใส่กุญแจเป็นเหล็ก ดอกกุญแจเป็นสแตนเลส (3ดอก/ชุด)
ลึนลูกบิดเส้นผ่านศูนย์กลาง 22 มิล, ยาว 10 มิล
สำหรับบานหนา 28-40 มิล



ML - 1/1
แบบถั่ว

ลูกบิดประตู (ห้องน้ำ)
ระบบ สปริง

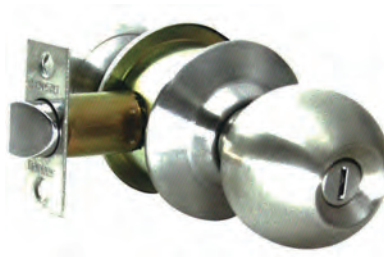
ลึนลูกบิดเส้นผ่านศูนย์กลาง 22 มิล, ยาว 10 มิล
สำหรับบานหนา 28-40 มิล



ML - 6
แบบกลม

ลูกบิดประตู (ทั่วไป)
ระบบ สปริง

สปริงและใส่กุญแจเป็นเหล็ก ดอกกุญแจเป็นสแตนเลส (3ดอก/ชุด)
ลึนลูกบิดเส้นผ่านศูนย์กลาง 22 มิล, ยาว 10 มิล
สำหรับบานหนา 28-40 มิล



ML - 1/1
แบบกลม

ลูกบิดประตู (ห้องน้ำ)
ระบบ สปริง

ลึนลูกบิดเส้นผ่านศูนย์กลาง 22 มิล, ยาว 10 มิล
สำหรับบานหนา 28-40 มิล



ML - 10
กุญแจเดดโบบ์
ล็อกข้างเดียว

- ใช้ติดตั้งคู่กับลูกบิดเพื่อเสริมความปลอดภัย
- ระบบลูกบิด 5 ร่องฟัน ทำมาสเตอร์คีย์และแกรนด์มาสเตอร์คีย์ได้
- ลึนกลอนยาว 1" ทำจากทองเหลืองไม่เป็นสนิม และป้องกันการใช้ลวดเขี่ย
- ใช้กับบานที่มีความหนาตั้งแต่ 35-45 มม. และระยะติดตั้งมาตรฐาน (Backset) 60 มม.



ML - 16
Lever Lockset
(ลูกบิดเขาคาว)



ML - 17
Lever Lockset
(ลูกบิดเขาคาว)

ระบบ 5 ลูกบิด ใช้สำหรับประตูทั่วไป หรือ ประตูห้องน้ำ สีสแตนเลสทึบ, สีทองแดงรมดำ

KNOB LOCKSETS

อุปกรณ์ลูกบิดประตู



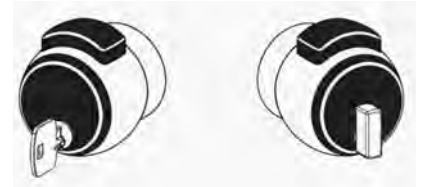
Designed and patented in 1973, Nova is part of the permanent collection of the Design Museum of the Milan Triennale



ML - 13 (Meroni / Italy)

ENTRANCE / OFFICE., ETC.
ENTRY & EXIT : By press buttons.

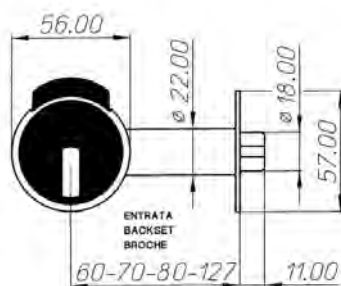
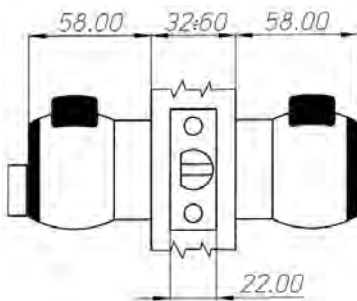
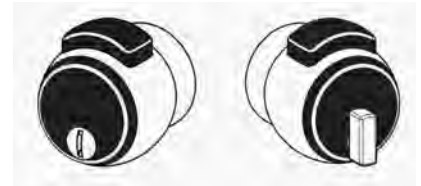
ลูกบิดคประตู สำหรับห้องนอน ห้องทำงาน มีกุญแจด้านเดียว อีกด้านเป็นแบบปิดล็อก สีสแตนเลสลายเส้น, สีเงินเงา, สีทองเงา, สีทองลายเส้น/สีดำ แต่ง-เขียว-น้ำเงิน



ML - 12 (Meroni / Italy)

BATHROOM
ENTRY & EXIT : By press buttons.

ลูกบิดคประตูห้องน้ำ ไม่มีกุญแจ ปิดล็อกด้านใน สีสแตนเลสลายเส้น, สีเงินเงา, สีทองเงา, สีทองลายเส้น/สีดำ แต่ง-เขียว-น้ำเงิน



MADE IN ITALY