

HINGE SYSTEM

บานพับ



บานพับ C-66 AIR/SOFT (HEAVY)

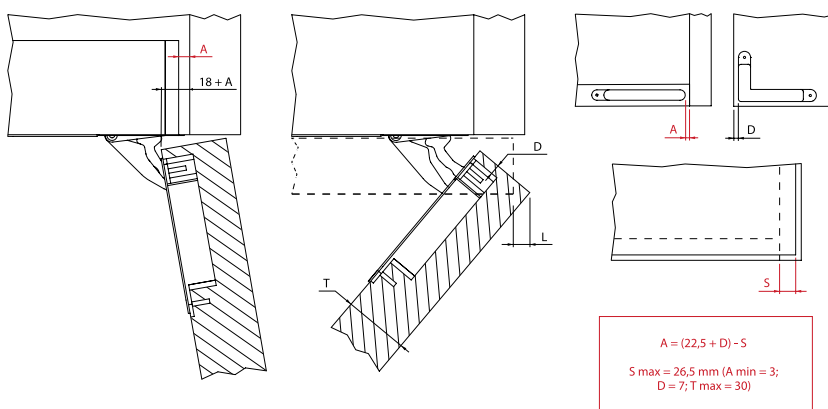
ข้อมูลทางเทคนิค

- บานพับแอร์ นวัตกรรมใหม่สำหรับบานพับเฟอร์นิเจอร์
- มีระบบปิดแบบนุ่มนวล
- ติดตั้งที่ด้านบนและล่างของบานตู้เฟอร์นิเจอร์
- สามารถใช้กับบานไม้ และอลูมิเนียม
- ความหนาบานตั้งแต่ 20-40 มม.
- สามารถรับน้ำหนักได้ 30 กก.
- ระยะเปิด 100 องศา
- บานพับ สีดำ



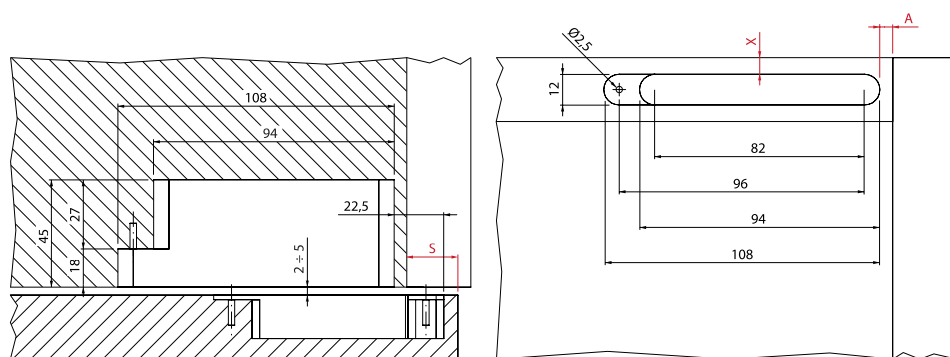
Materials: Zama, Steel, Nylon.
Finishings: Nickel Plated, Black Nickel Plated.

Required space for door's opening

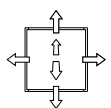


	T = 20	T = 22	T = 24	T = 26	T = 28	T = 30	T = 32	T = 34	T = 36	T = 38	T = 40
L (D = 3)	-	-	-	-	-	0,5	1	1,8	2,9	4,3	5,8
L (D = 4)	-	-	-	-	0,2	0,5	1	1,8	2,8	4	5,5
L (D = 5)	-	-	-	-	0,2	0,5	1	1,6	2,6	3,8	5,1
L (D = 6)	-	-	-	-	0,2	0,5	1	1,6	2,5	3,6	4,8
L (D = 7)	-	-	-	-	0,2	0,5	1	1,6	2,1	3,3	4,6

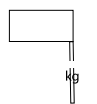
Top & bottom panel drilling



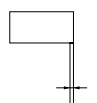
Technical features



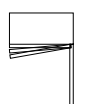
Door's 3D adjustment



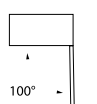
Max door's weight 30 kg



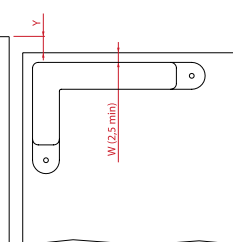
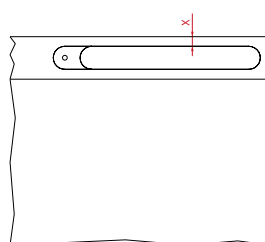
Door's thickness 20-40 mm



Soft closing



Door's opening angle 100°



$$A = (22,5 + D) - S$$

$$Y = (X - W) - 1$$

$$W = (X - Y) - 1$$

$$X = (W + Y) + 1$$

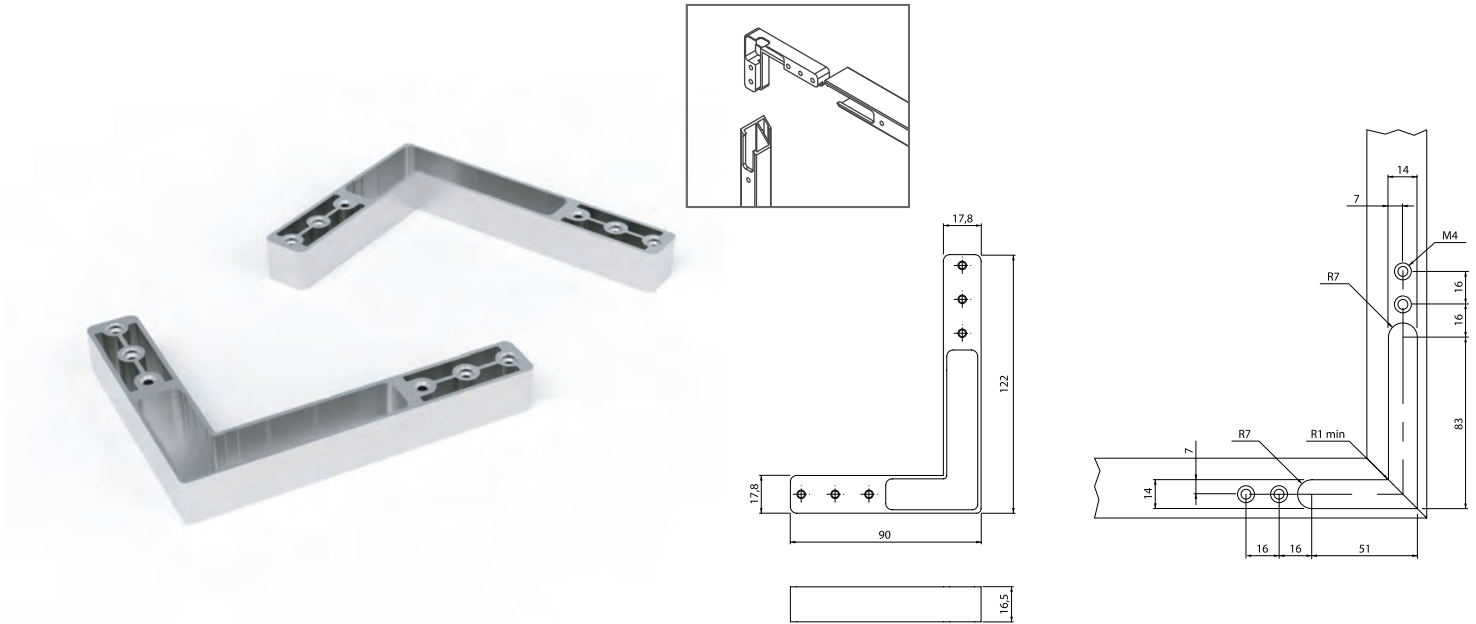
HINGE SYSTEM

บานพับ

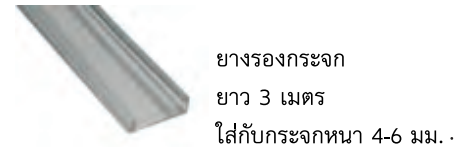
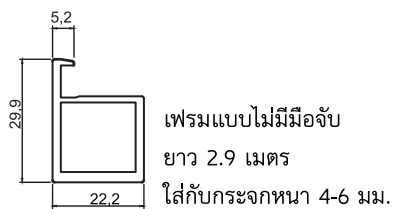
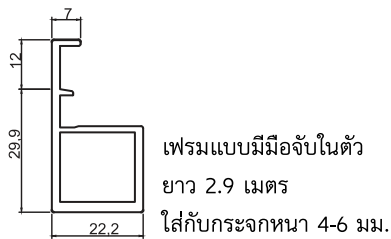


บานพับ C-66 AIR/SOFT(HEAVY) - Accessary for Aluminum frame

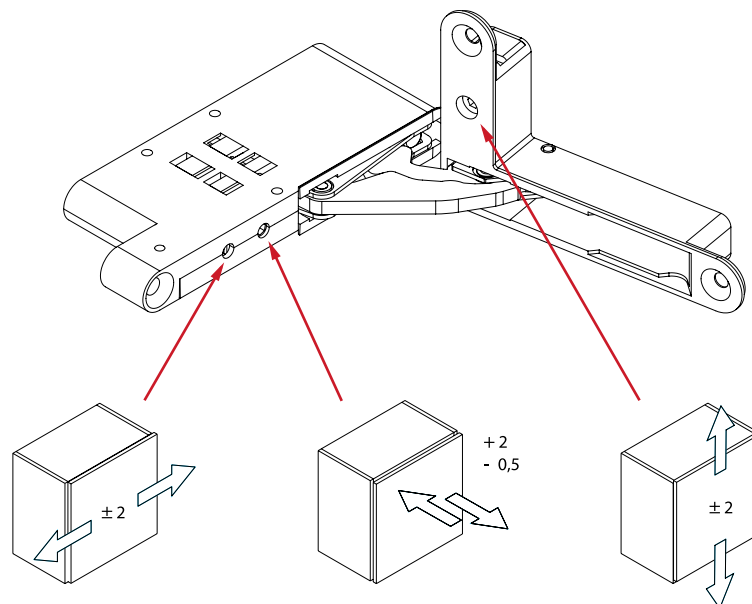
Bracket for aluminium doors



Aluminium frame



Adjustments



HINGE SYSTEM

บานพับ



บานพับ C-66 AIR/SOFT
บานพับ C-66 AIR/PUSH

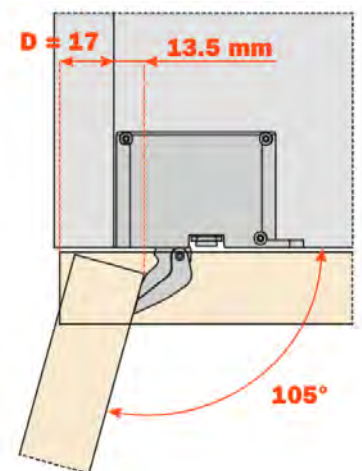
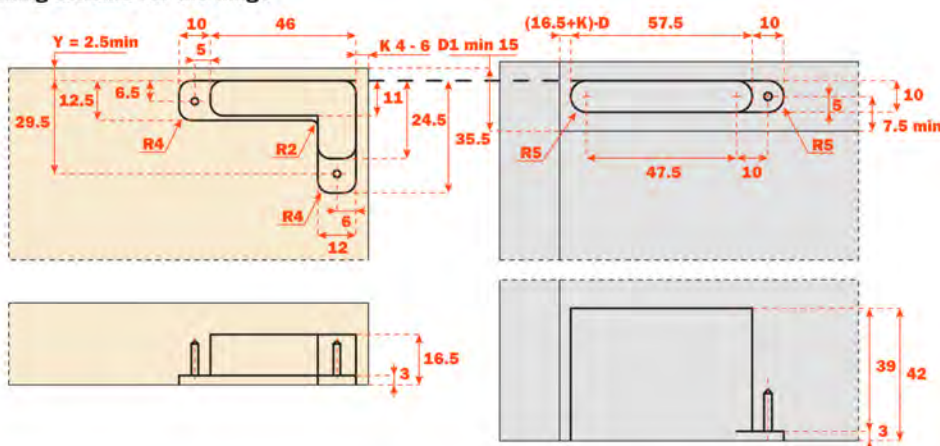
ข้อมูลทางเทคนิค

- บานพับแอร์ นวัตกรรมใหม่สำหรับบานพับเฟอร์นิเจอร์ มีระบบปิดแบบนุ่มนวล หรือ แบบกดกระดิ่ง
- ติดตั้งที่ด้านบนและล่างของบานตู้เฟอร์นิเจอร์
- สามารถใช้กับบานไม้ และอลูมิเนียม ที่ความหนาตั้งแต่ 18 มม. ขึ้นไป
- สามารถรับน้ำหนักได้ 20 กก.
- สามารถใช้กับบานสูง 2100 มม. กว้าง 600 มม.
- จุดเจาะลึก 16.5 มม.
- ระยะเวลาเปิด 105 องศา
- สีนิกเกิล หรือ สีไทเทเนียม

Technical features

- Air hinges, with integrated soft close mechanism or Push self-opening system, are small and compact.
- They are fitted to the top and bottom panel of the cabinet.
- For min. 18 mm thick wooden doors and for aluminium-framed doors. Max. door weight 20 Kg.
- Max. dimensions of the door : height 2100 mm, width 600 mm.
- 16.5 mm deep metal cup.
- L = 2.5 mm
- 105° opening.
- Possible drilling distance on the door (K): from 3 to 6 mm for wooden doors.
- Fixed K = 4 mm for aluminium-framed doors.

Drilling scheme for the hinge



HINGE SYSTEM

บานพับ



AIR Accessory

ต้องใช้อุปกรณ์แม่เหล็ก ในกรณีใช้รุ่นกดกระดิ่ง

DP 4 / PUSH MAGNETIC

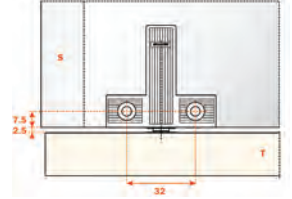
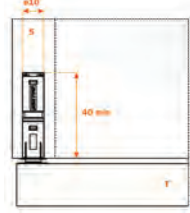
ตัวผลักเปิดอัตโนมัติ - แม่เหล็ก

DP 5 / MAGNETIC HOLDER

แม่เหล็กจับบาน ถ้างานสูงมากกว่า 1.50 ม.

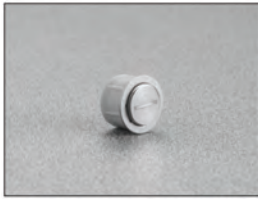
DP 80 / ADAPTER (DP 4/ DP 5)

7,5 x 32 mm. Drilling

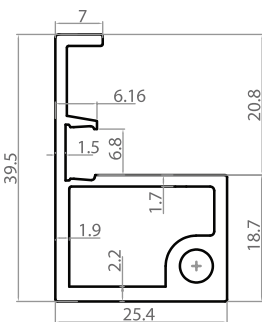
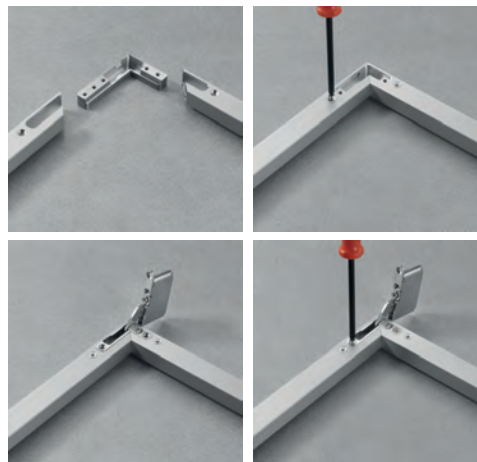
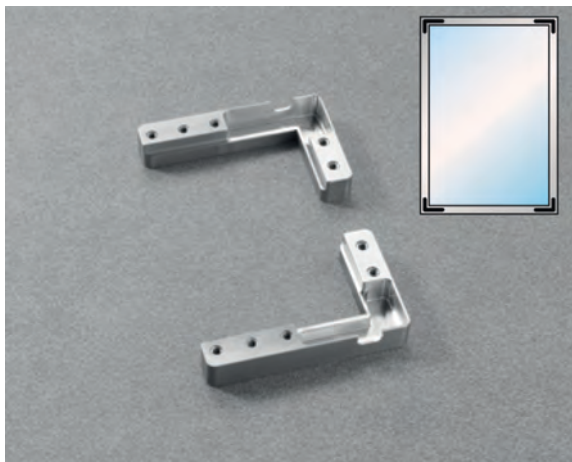


*จุดเจาะ $\phi 10$ mm,
40 mm Length

DP 6 / ADJUSTABLE MAGNETIC RETAINING CATCH แม่เหล็กสำหรับเพิ่มแรงดูดที่หน้าบาน และสามารถปรับระยะได้

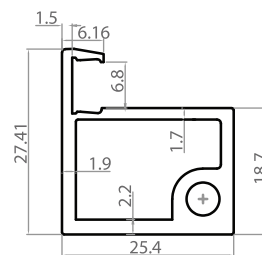


Corner connectors for the frame assembly of the doors and the fixing of the hinge.



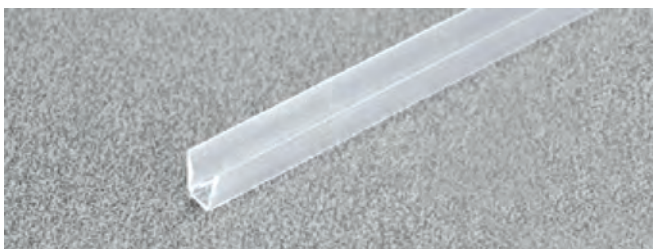
D-353HNT

เฟรมแบบมีมือจับในตัว
ยาว 2.9 เมตร
ใส่กับกระจกหนา 4-6 มม.



D-353NT

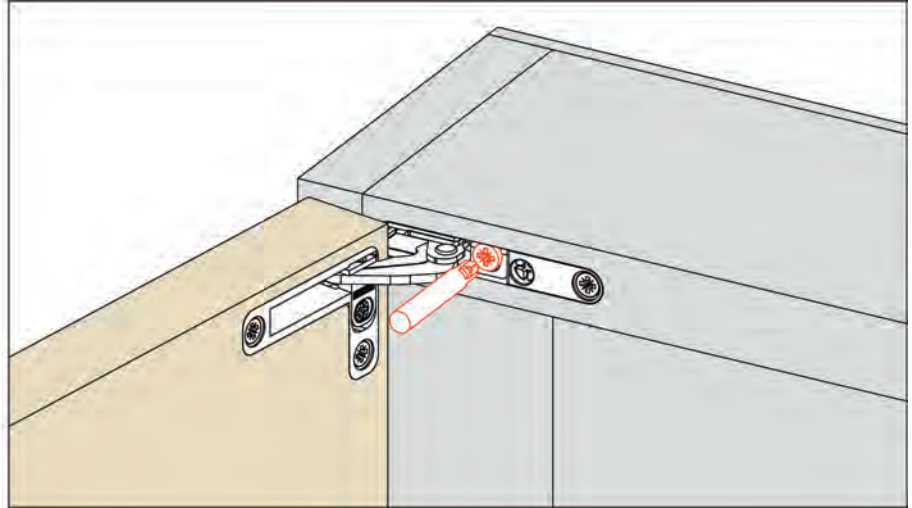
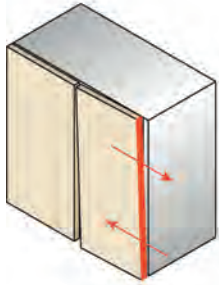
เฟรมแบบไม่มีมือจับ
ยาว 2.9 เมตร
ใส่กับกระจกหนา 4-6 มม.



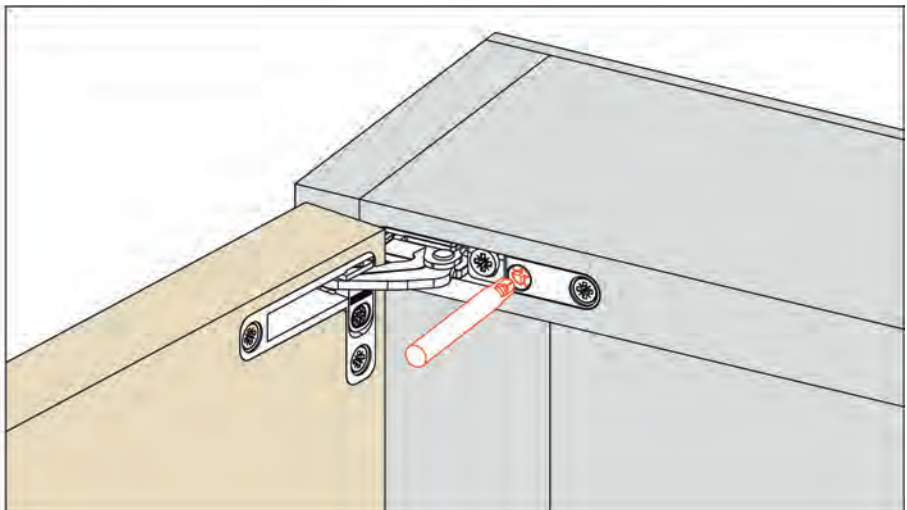
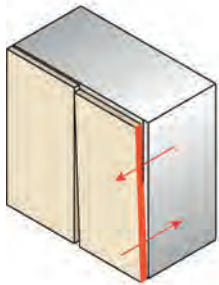
Gasket for glass.

ยางรองกระจก
ยาว 3 เมตร
ใส่กับกระจกหนา 4-6 มม.

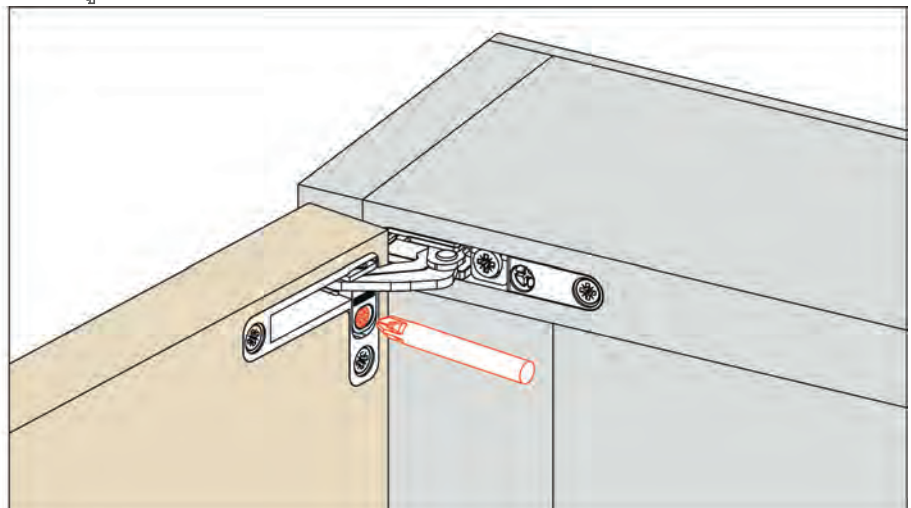
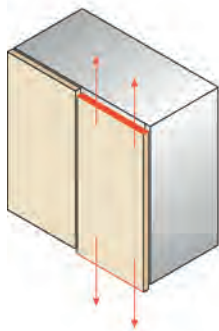
Sideways Adjustment ปรับด้านข้าง



Depth Adjustment ปรับด้านลึก



Height Adjustment ปรับด้านสูง-ต่ำ



HINGE SYSTEM

บานพับ



LAPIS



C-211/SOFT
C-211/PUSH

ข้อมูลทางเทคนิค

- บานพับอย่างดีพิเศษ สำหรับการปิดที่สมบูรณ์ แบบ "ปิดเองอย่างนุ่มนวล" สำหรับบานหนา 18 มม.
- มีฝาปิดสวยงาม
- โลหะชุบนิเกิล ลีท 15.5 มม. ถ้วย 35 มม. บานเปิด 94 องศา
- จุดเจาะ 3 - 9 มม.

- บานพับอย่างดีพิเศษ สำหรับการปิดที่สมบูรณ์ แบบ "ปิดเองอย่างนุ่มนวล" สำหรับบานหนา 16 มม.
- มีฝาปิดสวยงาม
- โลหะชุบนิเกิล ลีท 13.5 มม. ถ้วย 35 มม. บานเปิด 110 องศา
- จุดเจาะ 3 - 6 มม.

- บานพับอย่างดีพิเศษ สำหรับการปิดที่สมบูรณ์ แบบ "กดกระดิ่งเปิด" สำหรับบานหนา 18 มม.
- มีฝาปิดสวยงาม
- โลหะชุบนิเกิล ลีท 11 มม. ถ้วย 35 มม. บานเปิด 94 องศา
- จุดเจาะ 3 - 9 มม.

Technical features

- Silentia hinges with cup integrated decelerating system and cover.
- Hinges for min. 18 mm thick doors.
- 15.5 mm deep cup.
- 94° opening.
- Possible drilling distance on the door (K): from 3 to 9 mm.

- Silentia hinges with cup integrated decelerating system and cover.
- Hinges for min. 16 mm thick doors.
- 13.5 mm deep cup.
- 110° opening.
- Possible drilling distance on the door (K): from 3 to 6 mm.

- Push hinges are equipped with a special spring that acts to open the door independently of the release device.
- For thick doors up to 35 mm, with special profiles.
- 11 mm deep metal cup.
- 94° opening.
- Possible drilling distance on the door (K): from 3 to 9 mm.

ต้องใช้อุปกรณ์แม่เหล็ก ในกรณีใช้รุ่นกดกระดิ่ง

DP 4 / PUSH MAGNETIC

ตัวผลักเปิดอัตโนมัติ - แม่เหล็ก



DP 5 / MAGNETIC HOLDER

แม่เหล็กจับบาน ถ้าบานสูงมากกว่า 1.50 ม.



*จุดเจาะ ϕ 10 mm,

HINGE SYSTEM

บานพับ



Finishes



BLACK SATIN MATT BLACK GLOSSY METAL BLACK GRAPHITE GLOSSY CHROME SATIN CHROME STAINLESS STEEL WHITE OLD BRASS CHAMPAGNE GLOSSY GOLD SATIN GOLD

Assembly instructions



After fixing the mounting plate, attach the skirt.



Attached skirt.



Clip the hinge onto the mounting plate.



ATTACHMENT OF THE HINGE ARM COVER



Clip the cover onto the hinge arm.



Press to clip the cover.



ATTACHMENT OF THE DOOR SIDE COVER
Lift the carrier.



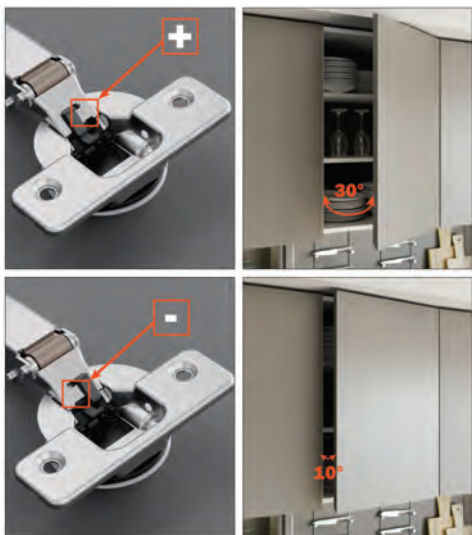
Clip the cover onto the carrier.



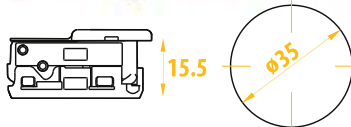
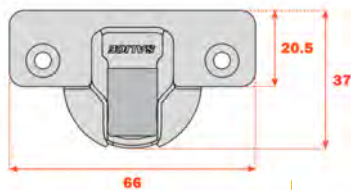
Half-close the door to ensure that the covers are engaged correctly.



Silentia+ SALICE



C228/Sil/PLUS opening 94°



Technical Information

- Hinges for thick doors 25 mm.
- 15.5 mm deep cup. / 35 mm. cup diameter
- 94° opening.
- Possible drilling distance on the door (K): 3 to 9 mm.
- Compatible with all traditional mounting plates and with all DOMI © snap-on mounting plates.

ข้อมูลทางเทคนิค

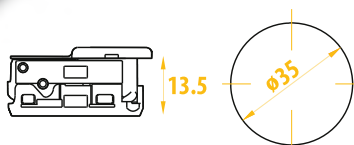
- บานพับอย่างดีพิเศษ สำหรับการปิดที่สมบูรณ์ แบบ "ปิดเองอย่างนุ่มนวล" สำหรับบานหนา 25 มม.
- โลหะชุบนิเกิลมีปีกมีสปริง ลึก 15.5 มม. ถ้วย 35 มม.
- บานเปิด 94 องศา
- จุดเจาะ 3 - 9 มม.
- สามารถใช้ได้กับทั้ง "ตัวหมุนคลิบ" และตัวหมุนมาตรฐาน
- L ทับเต็มขอบ / K ทับครึ่งขอบ / N ในขอบ

** Hinges with adjustable integrater soft-close mechanism operated by twin silicone-oil dampers housed in the hinge cup.

SILENTIA HINGE SOFT & SELF CLOSING



C776/Sil - opening 110°



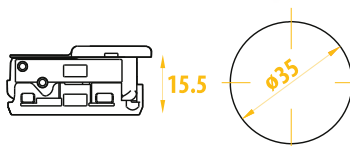
Technical Information

- For thick doors up to 18 - 22 mm.
- 13.5 mm. deep metal cup / 35 mm. cup diameter
- 110° opening.
- Possible drilling distance on the door (K): 3 to 8 mm.
- Compatible with all traditional mounting plates and with all DOMI ® snap-on mounting plates.

ข้อมูลทางเทคนิค

- บานพับอย่างดีพิเศษ สำหรับการปิดที่สมบูรณ์ แบบ "ปิดเองอย่างนุ่มนวล" สำหรับบานหนา 18 - 22 มม.
- โลหะชุบนิเกิลมีปิกมีสปริง ลีค 13.5 มม. ถ้วย 35 มม.
- บานเปิด 110 องศา
- จุดเจาะ 3 - 8 มม.
- สามารถใช้ได้กับทั้ง "ตัวหมุนคลิป" และตัวหมุนมาตรฐาน

C228/Sil - opening 94°



Technical Information

- Hinges for thick doors 25 mm.
- 15.5 mm deep cup. / 35 mm. cup diameter
- 94° opening.
- Possible drilling distance on the door (K): 3 to 9 mm.
- Compatible with all traditional mounting plates and with all DOMI ® snap-on mounting plates.

ข้อมูลทางเทคนิค

- บานพับอย่างดีพิเศษ สำหรับการปิดที่สมบูรณ์ แบบ "ปิดเองอย่างนุ่มนวล" สำหรับบานหนา 25 มม.
- โลหะชุบนิเกิลมีปิกมีสปริง ลีค 15.5 มม. ถ้วย 35 มม.
- บานเปิด 94 องศา
- จุดเจาะ 3 - 9 มม.
- สามารถใช้ได้กับทั้ง "ตัวหมุนคลิป" และตัวหมุนมาตรฐาน
- L ทับเต็มขอบ / K ทับครึ่งขอบ / N ในขอบ

HINGE SYSTEM

บานพับ



* C226PUSH / SELF-OPENING HINGE
คุณสมบัติพิเศษคือบานพับจะทำการติดเพื่อเปิดออก

* DP4 / PUSH MAGNETIC ใส่ในระยะมือกด

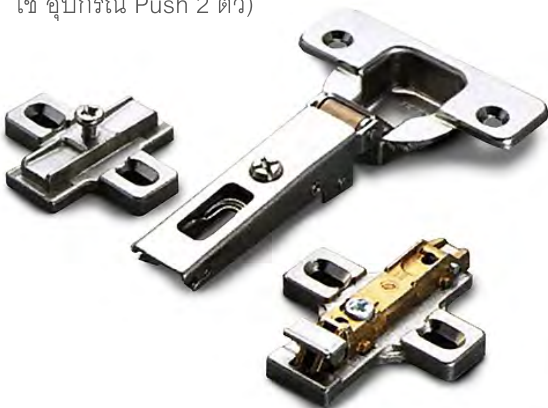
* DP5 / MAGNETIC HOLDER ใส่เสริมกรณีบานสูงเกิน 1.50 ม.

* DP6 / ADJUSTABLE MAGNETIC RETAINING CATCH
แม่เหล็กเสริมแรงดูดที่หน้าบาน และสามารถปรับระยะได้

PUSH OPENING SYSTEM

C226 / PUSH Self-Opening 110° Equipped with a special spring

- บานพับเปิด (110°) อัดโน้มติ
(บานตู้สูงกว่า 1500 มม.
ใช้ อุปกรณ์ Push 2 ตัว)



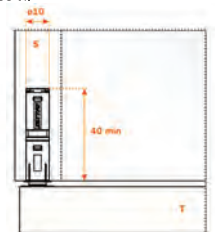
DP 4 / PUSH MAGNETIC
ตัวผลักเปิดอัตโนมัติ - แม่เหล็ก



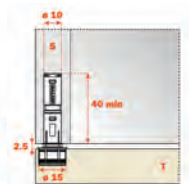
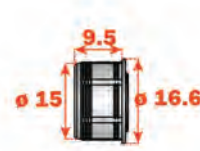
DP 5 / MAGNETIC HOLDER
แม่เหล็กจับบาน บานสูงมากกว่า 1.50 ม.



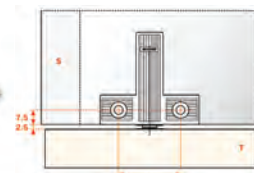
*จุดเจาะ $\phi 10$ mm,
40 mm Length



DP 6 / ADJUSTABLE MAGNETIC RETAINING CATCH
แม่เหล็กเสริมแรงดูดที่หน้าบาน และสามารถปรับระยะได้



DP 80 / ADAPTER (DP 4/ DP 5) 7.5 x 32 mm. Drilling





BEST SELLERS

C918 - opening 94°



Technical Information

- For thick doors up to 25 mm. with special profiles
- 11 mm. deep metal cup / 35 mm. cup diameter
- 94° opening
- Possible drilling distance on the door (K): 3 to 9 mm.
- Compatible with all traditional mounting plates M-200.

ข้อมูลทางเทคนิค

- บานพับ "รุ่นประหยัด" สำหรับบานหนา 25 มม.
- โลหะชุบนิเกิลมีปีกมีสปริง ลึก 11 มม. ถ้วย 35 มม.
- บานเปิด 94 องศา
- จุดเจาะ 3 - 9 มม.
- ใช้กับตัวหนุนมาตรฐาน (M-200, 203, 206)

C228L/K/N - opening 94°



Technical Information

- For thick doors 24 mm.
- 11 mm. Deep steel cup / 35 mm. cup diameter
- 94° opening
- Possible drilling distance on the door (K): 3 to 9 mm.
- Compatible with all traditional mounting plates and with all DOMI® snap-on mounting plates.

ข้อมูลทางเทคนิค

- บานพับสำหรับบานหนา 1 นิ้ว (25 มม.)
- เหล็กหล่อชุบนิเกิลอย่างดี มีปีกมีสปริง ถ้วย 35 มม.
- บานเปิด 94 องศา
- จุดเจาะ 3 - 9 มม.
- สามารถใช้งานได้ทั้งกับ "ตัวหนุนคลิป" และ ตัวหนุนมาตรฐาน

HINGE SYSTEM

บานพับ



SELF-CLOSING

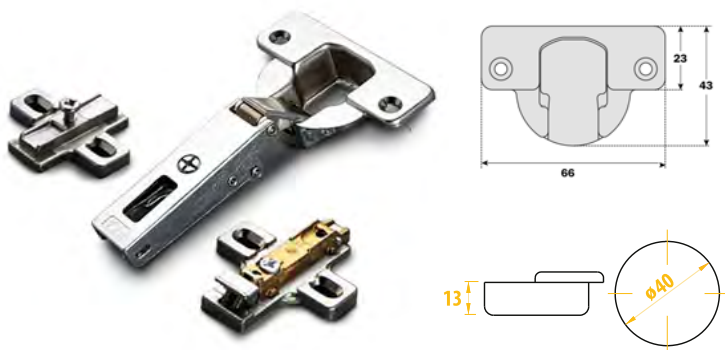
C-117 - 94° opening - Standard application
Sprung hinge

- ✓ FOR THICKER DOORS (19-35 MM)
- ✓ WOODEN DOORS
- ✓ 94° OPENING
- ✓ SNAP-ON FIXING WITH DOMI MOUNTING PLATES, SCREW FIXING WITH TRADITIONAL ONES

HINGE THICK DOORS
25 - 32 mm.
THICKNESS



C117 - opening 94°

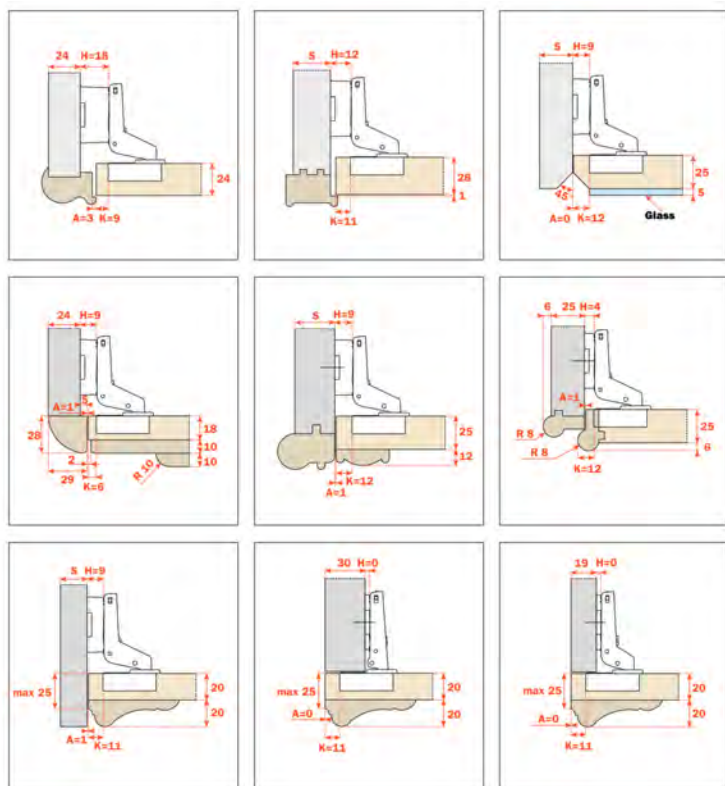


Technical Information

- For thick doors up to 32 mm.
- 13 mm. deep steel cup / 40 mm. cup diameter
- 94° opening
- Possible drilling distance on the door (K): 3 to 15 mm.
- Compatible with all traditional mounting plates and with all DOMI® snap-on mounting plates.

ข้อมูลทางเทคนิค

- บานพับสำหรับบานหนา 1 นิ้วขึ้นไป (25 - 32 มม.)
- เหล็กหล่อชุบนิเกิลอย่างดี มีปีกมีสปริง ลึก 13 มม. ถ้วย 40 มม.
- บานเปิด 94 องศา
- จุดเจาะ 3 - 15 มม.
- สามารถใช้งานได้ทั้งกับ "ตัวหนูนคลิบ" และ ตัวหนูนมาตรฐาน



Space needed to open the door

T=	20	21	22	23	24	25	26	27	28	29	30	31	32	33	34	35	36	37	38	39	40	L=	
K=3	A=	0.4	0.5	0.7	0.8	1.0	1.2	1.4	1.6	1.9	2.2	2.5	2.8	3.1	3.5	4.1	5.0	6.0	6.9	7.8	8.8	9.7	0.0
K=4	A=	0.4	0.5	0.7	0.8	1.0	1.2	1.4	1.6	1.9	2.1	2.4	2.7	3.0	3.4	3.8	4.4	5.3	6.3	7.2	8.1	9.0	0.0
K=5	A=	0.4	0.5	0.6	0.8	1.0	1.2	1.4	1.6	1.8	2.1	2.4	2.7	3.0	3.3	3.7	4.1	4.8	5.7	6.6	7.5	8.4	0.0
K=6	A=	0.4	0.5	0.6	0.8	0.9	1.1	1.3	1.6	1.8	2.1	2.3	2.6	2.9	3.3	3.6	4.0	4.4	5.2	6.0	6.9	7.8	0.0
K=7	A=	0.4	0.5	0.6	0.8	0.9	1.1	1.3	1.5	1.8	2.0	2.3	2.6	2.9	3.2	3.6	3.9	4.3	4.8	5.5	6.4	7.3	0.0
K=8	A=	0.4	0.5	0.6	0.8	0.9	1.1	1.3	1.5	1.7	2.0	2.2	2.5	2.8	3.1	3.5	3.8	4.2	4.7	5.1	5.9	6.8	0.0
K=9	A=	0.4	0.5	0.6	0.7	0.9	1.1	1.3	1.5	1.7	2.0	2.2	2.5	2.8	3.1	3.4	3.8	4.2	4.6	5.0	5.5	6.3	0.0
K=10	A=	0.3	0.5	0.6	0.7	0.9	1.1	1.3	1.5	1.7	1.9	2.2	2.4	2.7	3.0	3.4	3.7	4.1	4.5	4.9	5.4	6.0	0.0
K=11	A=	0.3	0.4	0.6	0.7	0.9	1.0	1.2	1.4	1.7	1.9	2.1	2.4	2.7	3.0	3.3	3.6	4.0	4.4	4.8	5.2	5.7	0.0
K=12	A=	0.3	0.4	0.6	0.7	0.9	1.0	1.2	1.4	1.6	1.9	2.1	2.4	2.6	2.9	3.3	3.6	3.9	4.3	4.7	5.1	5.6	0.4
K=13	A=	0.3	0.4	0.5	0.7	0.9	1.0	1.2	1.4	1.6	1.8	2.1	2.3	2.6	2.9	3.2	3.5	3.8	4.2	4.5	4.9	5.4	1.2
K=14	A=	0.3	0.4	0.5	0.7	0.8	1.0	1.2	1.4	1.6	1.8	2.0	2.3	2.6	2.8	3.2	3.5	3.8	4.2	4.5	4.9	5.4	2.2
K=15	A=	0.3	0.4	0.5	0.7	0.8	1.0	1.2	1.4	1.6	1.8	2.0	2.3	2.6	2.8	3.2	3.5	3.8	4.2	4.5	4.9	5.4	3.2

The above values are calculated on the assumption that the doors have square edges. They are reduced if the doors have rounded edges.



HINGE SYSTEM

บานพับ



NEW SMOVE สำหรับการปิดแบบซอร์ฟ Soft Close

- C-8 (สลิ้ม) สำหรับบานตู้ที่ใช้บานพับ 2 ตัว (บานสูงประมาณ 1 ม.)
- C-9 (สลิ้ม) สำหรับบานตู้ที่ใช้บานพับมากกว่า 2 ตัว (บานสูงกว่า 1 ม. ขึ้นไป)
บานตู้ที่ใช้บานพับตั้งแต่ 5 ตัวขึ้นไป (สูงกว่า 2 ม.) ใช้ 2 ตัว บน-ล่าง



C-8 C-9

A-0 A-9 A-17

Smove

Adapter

HOW TO USE วิธีใช้

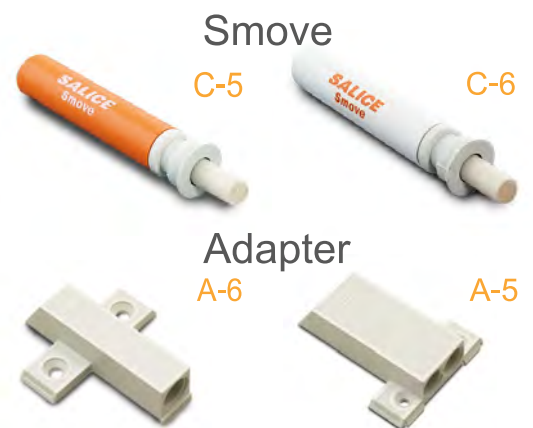
Adapter	Smove	บานพับ C117/228/913/918/C-600
A-0 (0 mm.)	C-8 / C-9	ทับเต็มขอบ พร้อมตัวหนุน 0 มม.
A-9 (9 mm.)	C-8 / C-9	ทับครึ่งขอบ พร้อมตัวหนุน 0 มม.
A-17 (17 mm.)	C-8 / C-9	ในขอบ พร้อมตัวหนุน 3 มม.

*ยกเว้น C117/228 บานในขอบและตัวหนุนไม่มีปีก ใช้กับ C8/C9 ไม่ได้



ORIGINAL SMOVE สำหรับการปิดแบบซอร์ฟ Soft Close

- C-6 (สลิ้ม) ฝัง Smove ตรงกลางบาน (บนหรือล่าง)
- C-5 (สลิ้ม) ฝัง Smove ด้านตรงข้ามบานพับ (บน กลาง หรือล่าง) ใช้ได้กับบานกว้าง 450 - 600 มม. ถ้าบ้านสูงมาก 1500-2000 มม. ให้ใช้ Smove 2 ตัว(บน/ล่าง)
- A-5 สำหรับบานคู่ ทั้งทับขอบและในขอบ ใช้คู่กับ Smove C-5 เท่านั้น เพราะต้องติดด้านตรงข้ามบานพับ
- A-6 สำหรับบานเดี่ยว (ทับขอบ/ในขอบ) ใช้ได้ทั้งกับ Smove C-5 และ C-6 ขึ้นอยู่กับว่า ติด Smove ตรงกลางบาน บนล่าง หรือด้านตรงข้ามบานพับ



Smove

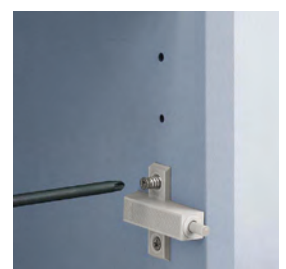
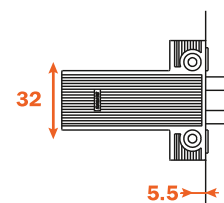
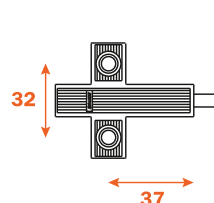
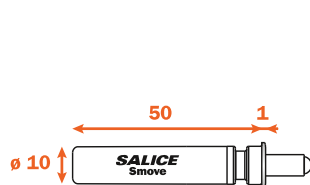
C-5

C-6

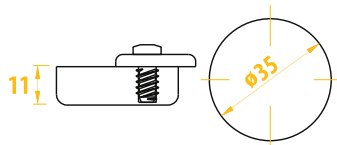
Adapter

A-6

A-5



C257 - KD furniture opening 110°



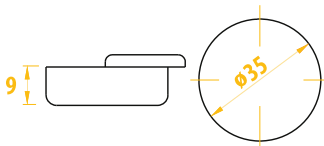
Technical Information

- For thick doors up to 22 mm.
- 11 mm, deep metal cup / 35 mm, cup diameter
- 110° opening
- Possible drilling distance on the door (K) 3 to 8 mm.
- Compatible with all traditional mounting plates and with all DOMI® snap-on mounting plates.

ข้อมูลทางเทคนิค

- บานพับ สำหรับเฟอร์นิเจอร์ "น็อคดาวน์" บานหนา 16-22 มม.
- โลหะชุบนิเกิลมีปีกมีสปริง ลึก 11 มม. ถ้วย 35 มม.
- เปิดกว้าง 110°
- จุดเจาะ 3 - 8 มม.
- สามารถใช้งานได้ทั้งกับ "ตัวหนูนคลิบ" (M-100 และ M-600) และ ตัวหนูมาตรฐาน (M-200 และ M-400)

C517 - opening 110°



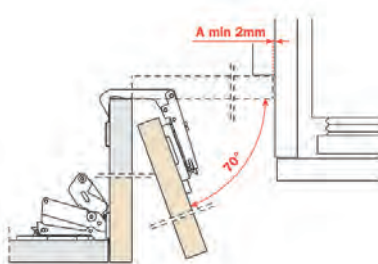
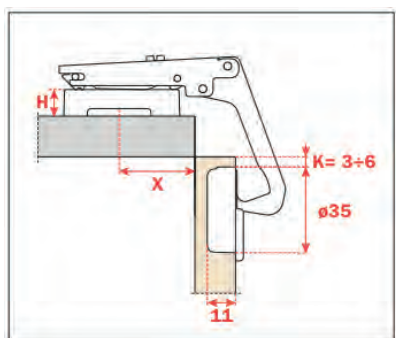
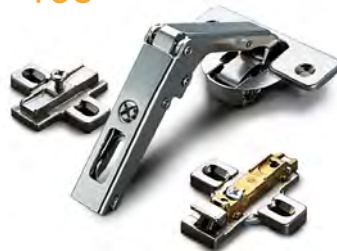
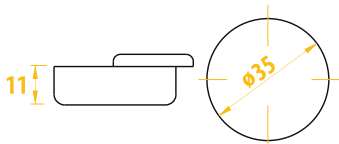
Technical Information

- For Special Profiles and Drilling Requirements
- 9 mm, deep metal cup / 35 mm, cup diameter
- 110° opening
- Compatible with all traditional mounting plates and with all DOMI® snap-on mounting plates.

ข้อมูลทางเทคนิค

- บานพับรุ่นพิเศษ เป็นได้ทั้ง ทับเต็มขอบ / ทับครึ่ง/ในขอบ เพียงปรับเปลี่ยนตัวหนูและจุดเจาะ 3 - 18 มม.
- ทับเต็มขอบ (ทับเต็มที่ 19 มม.) ตัวหนู 0 มม. เจาะ 18 มม.
- ทับครึ่ง ตัวหนู 0 มม. เจาะ 7.5 มม.
- ในขอบ ตัวหนู 6 มม. เจาะ 4 มม.

C207 - opening 70° - 165°



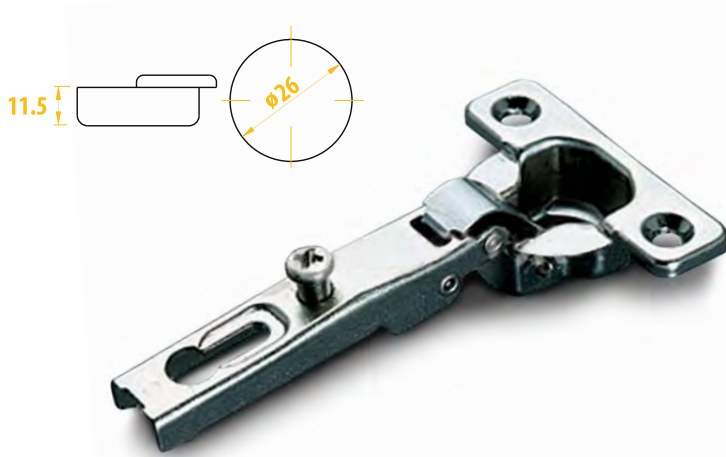
Technical Information

- For thick doors up to 16-22 mm.
- 11 mm, deep die-cast cup / 35 mm, cup diameter
- Opening angle of the first door 70°
- Possible drilling distance on the door (K): 3 to 6 mm.
- Compatible with all traditional mounting plates and with all DOMI® snap-on mounting plates.

ข้อมูลทางเทคนิค

- บานพับ สำหรับบานหนา 16 - 22 มม.
- โลหะหล่อความลึก 11 มม. ถ้วย 35 มม.
- เจาะถ้วย 35 มิล
- บานเปิดได้ 2 จังหวะ 70 องศา และ 165 องศา
- จุดเจาะ 3 - 6 มม.
- สามารถใช้ได้กับทั้ง "ตัวหนูนคลิบ" และตัวหนูมาตรฐาน

C600 Mini - Very Strong opening 94°



Technical Information

- For thick doors up to 16 - 18 mm.
- 11.5 mm. deep metal cup / 26 mm. cup diameter
- 94° opening
- Possible drilling distance on the door (K): 3 to 8 mm.
- Compatible with all traditional mounting plates.

ข้อมูลทางเทคนิค

- สำหรับบานหนา 16 - 18 มม.
- โลหะชุบนิเกิลมีปีกมีสปริง ดีก 11.5 มม. ถ้วย 26 มม.
- บานเปิด 94 องศา
- จุดเจาะ 3 - 8 มม.
- ใช้กับตัวหนูนมาตรฐาน (M-200)

C617 Mini - Glass Door opening 94°



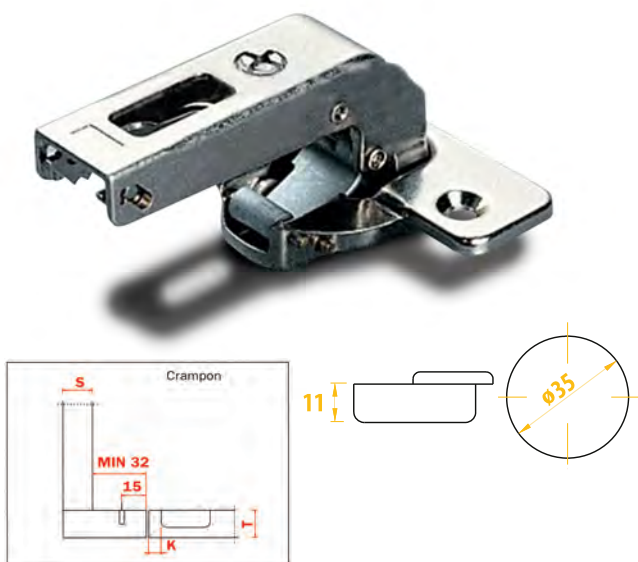
Technical Information

- For use with glass of 4 - 6 mm. thickness
- 26 mm. cup diameter
- 94° opening
- Possible drilling distance on the door (K): 5.5 to 6.5 mm.
- Compatible with all traditional mounting plates (M-200)

ข้อมูลทางเทคนิค

- สำหรับบานกระจกหนา 4 - 6 มม.
- โลหะชุบนิเกิลถ้วยพลาสติกสีดำ 26 มม.
- จุดเจาะ 5.5 - 6.5 มม.
- ใช้กับตัวหนูนมาตรฐาน (M-200)
- แผ่นหน้ารูปตัว D (สีทองเงา, เงินเงา, ดำ)

C237 - opening 94°



Technical Information

- For thick doors up to 19 - 22 mm.
- 11 mm. deep metal cup / 35 mm. cup diameter
- 94° opening
- Possible drilling distance on the door (K): 3 to 8 mm.
- For smaller spaces with 15x32 mm. drilling

ข้อมูลทางเทคนิค

- บานสำหรับมุมแคบ มุมอับ (15 x 32) หนา 19 - 22 มม.
- โลหะชุบนิเกิลมีปีกมีสปริง ดีก 11 มม. ถ้วย 35 มม.
- บานเปิด 94 องศา
- จุดเจาะ 3 - 8 มม.
- ใช้กับตัวหนูน M909 หนา 9 มม. จุดเจาะ 28 x 32 มม.

HINGE SYSTEM

บานพับ



C-913 Soft - 155° opening - Standard application

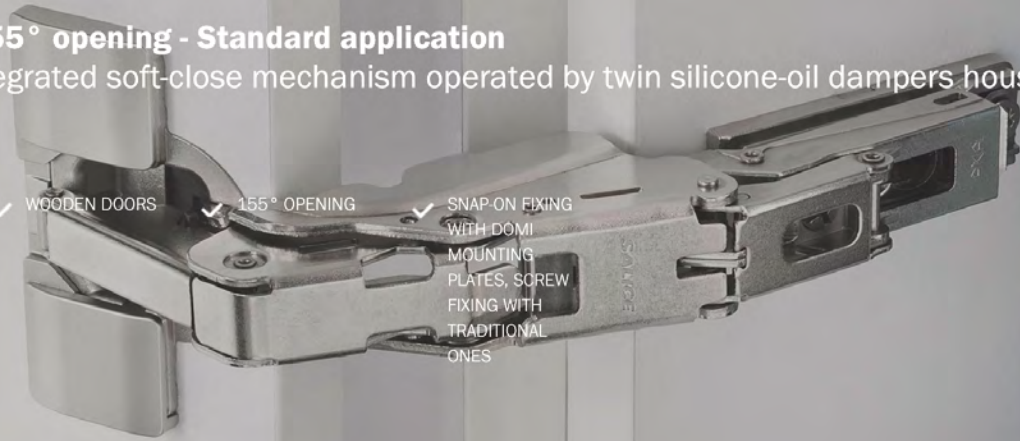
Hinges with integrated soft-close mechanism operated by twin silicone-oil dampers housed in the hinge cup

✓ FOR DOORS OF MEDIUM WEIGHT AND THICKNESS (16-26 MM)

✓ WOODEN DOORS

✓ 155° OPENING

✓ SNAP-ON FIXING WITH DOMI MOUNTING PLATES, SCREW FIXING WITH TRADITIONAL ONES



C913 - opening 155°

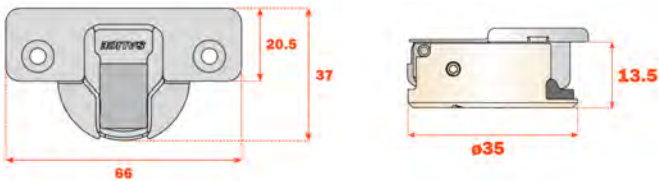


Technical Information

- For thick doors up to 16 - 22 mm.
- 11 mm. die-cast cup / 35 mm. cup diameter
- 155° opening
- Possible drilling distance on the door (K): 3 to 8 mm.
- Compatible with all traditional mounting plates and with all DOMI® snap-on mounting plates.

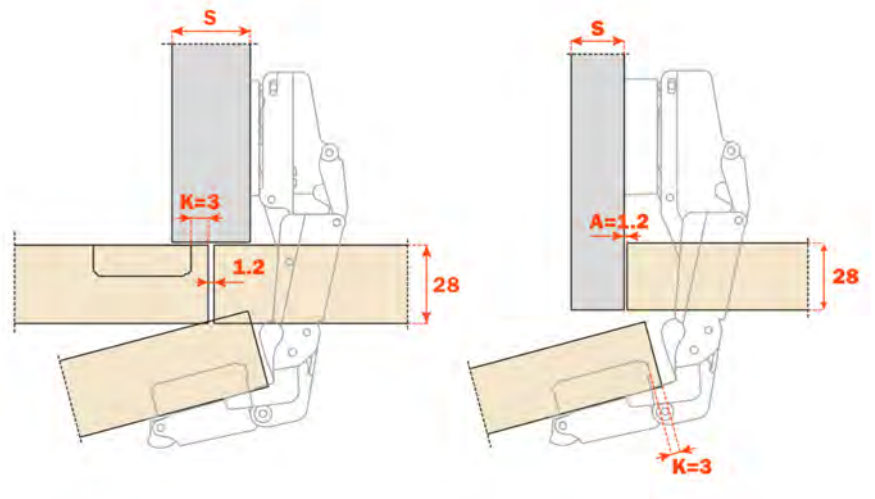
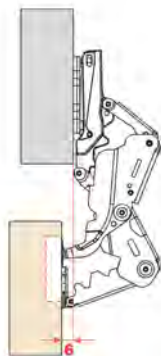
ข้อมูลทางเทคนิค

- บานพับสำหรับบานหนา 16 - 22 มม.
- โลหะเหล็กหล่อชุบนิเกิลมีปีกมีสปริง ลึก 13.5 มม. ถ้วย 35 มม.
- บานเปิด 155 องศา
- จุดเจาะ 3 - 8 มิล
- สามารถใช้ได้กับทั้ง "ตัวหนุนคิลิป" และตัวหนุนมาตรฐาน



Spaces with removable components.

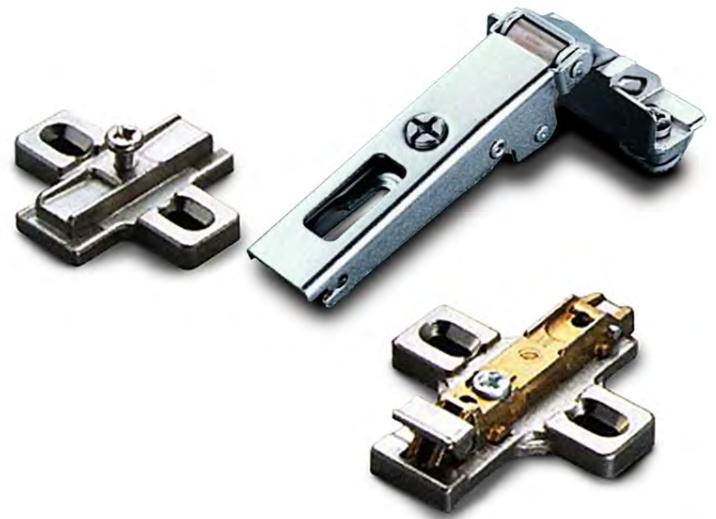
The door combined with a mounting plate H=0 and a straight arm hinge opens at 90° with lateral door protrusion of 6 mm.



1

HINGE SYSTEM

บานพับ



PRACTICAL HINGE METAL PROFILES

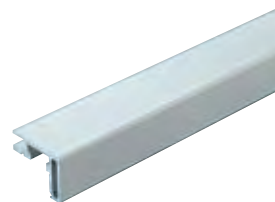
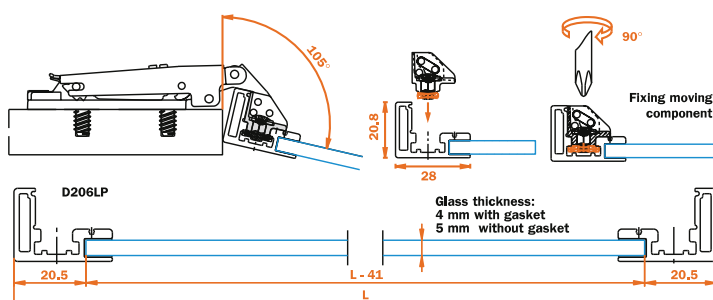
C206 opening 105°

Technical Information

Hinges have been developed for use with special metal profiles. The particular fixing system does not require any profile working. The hinge can be therefore assembled at any point of the frame.

ข้อมูลทางเทคนิค

ชุดบานพับพร้อมกรอบอลูมิเนียมสำเร็จรูป เพียงประกอบกรอบอลูมิเนียมอย่างง่าย ๆ สะดวกและรวดเร็ว สามารถติดตั้งบานพับโดยไม่ต้องเจาะกรอบอลูมิเนียม เพียงแค่ใช้การขันสกรูเท่านั้น (สำหรับบานกระจกหนา 4 และ 5 มม.)



D206LP กรอบอลูมิเนียมยาว 3 ม.
Frame for doors. Glass to be inserted 3m lengths



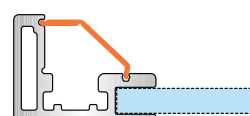
D206AG เสริมขอบ ยาว 3 ม.
(สำหรับกระจกหนา 4 มม.)
Gasket for glass. 3m lengths



D206BL ฉากยึดมุม
Corner connector with 4 fixing screws for frame assembly



D206BL/L ฉากเสริม
สำหรับบานกว้างถึง 45-60 ซม.
หรือ สูง 70 ซม. ขึ้นไป
Additional corner connector for frame assembly



D206AA ปิดขอบ ยาว 3 ม.
Internal cover frame profile of moulded plastic

HINGE SYSTEM

บานพับ



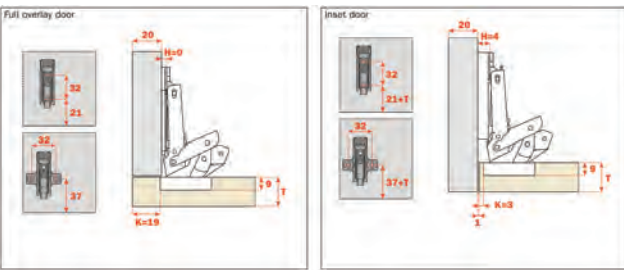
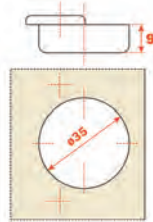
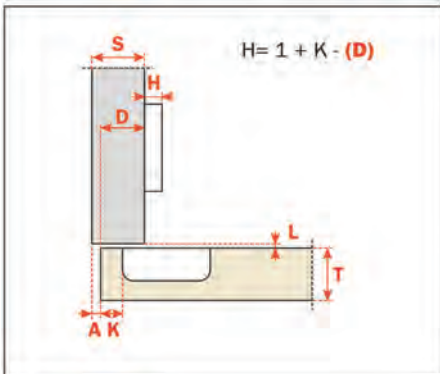
UNIVERSAL HINGES

Universal hinges - 110° opening - Standard application / half-inset doors / doors with moulded profiles
Hinge with integrated soft-close

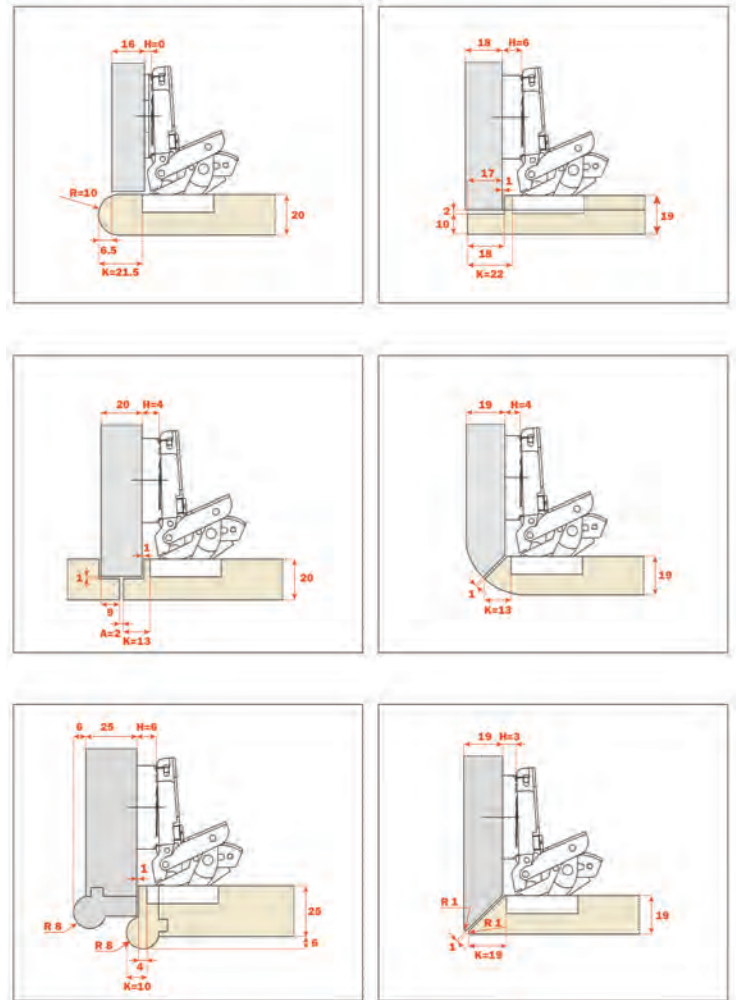
- ✓ WOODEN DOORS
- ✓ FOR DOORS OF SMALL WEIGHT AND THICKNESS (12-20 MM)
- ✓ 110° OPENING
- ✓ SNAP-ON FIXING WITH DOMI MOUNTING PLATES, SCREW FIXING WITH TRADITIONAL ONES



C-516 SOFT



Wooden doors - Special assemblies



ข้อมูลทางเทคนิค

- บานพับสำหรับบานไม้รูปแบบพิเศษ
- ระยะเจาะถ้วย 35 มม. ลึก 9 มม.
- ระยะเปิด 110 องศา
- มีระบบปิดแบบนุ่มนวล
- ระยะจุดเจาะที่หน้าบาน 3-18 มม.
- สามารถใช้ได้ทั้ง “ตัวหมุนคลิป” และตัวหมุนมาตรฐาน
- L ทับเต็มขอบ / K ทับครึ่งขอบ / N ในขอบ

Technical information

- These hinges can provide a solution to a number of special applications, which include half-inset doors and doors with moulded profiles.
- 9 mm deep metal cup.
- 110° opening. With soft closing system
- Possible drilling distance on the door (K): from 3 to 18 mm.
- Compatible with all traditional Series 200 mounting plates and with all Domi snap-on mounting plates.

HINGE SYSTEM

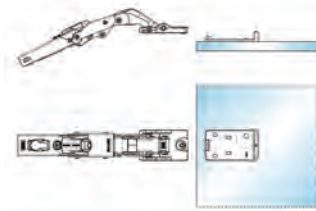
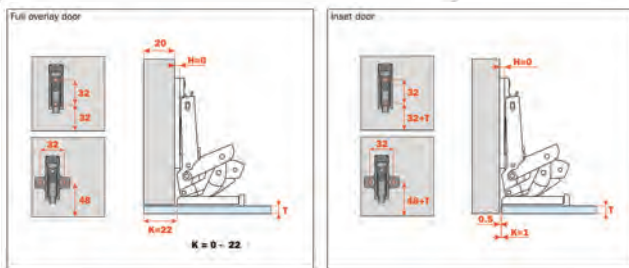
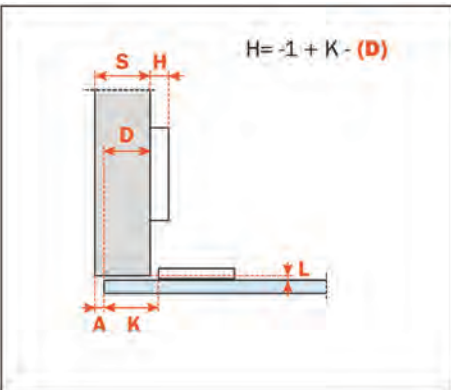
บานพับ



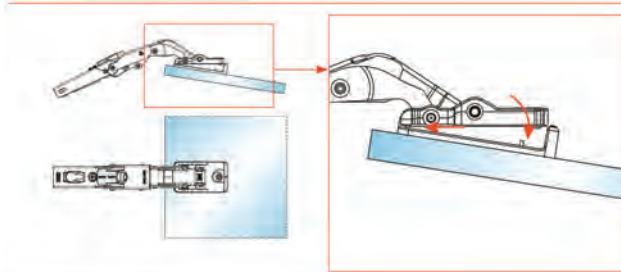
UNIVERSAL HINGES

Universal hinges - 110° opening - Standard application
Hinge with integrated soft-close

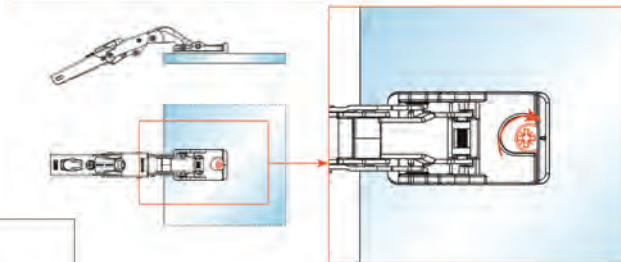
- ✓ GLASS DOORS
- ✓ NO DRILLING OF THE GLASS IS REQUIRED
- ✓ 110° OPENING
- ✓ SNAP-ON FIXING WITH DOMI MOUNTING PLATES, SCREW FIXING WITH TRADITIONAL ONES



1) The hinge plate must be attached to the glass door with a specific adhesive using the correct procedure. We recommend that this operation is carried out by a specialist company. For further information on adhesives and their application, please contact the adhesive manufacturer or your glass supplier.



2) Locate the hinge onto the plate when it is bonded to the door.



3) Rotate the fixing cam.

ข้อมูลทางเทคนิค

- บานพับสำหรับบานกระจกเปลือย
- ไม่ต้องเจาะกระจก (ใช้กาวยูวีในการติดตั้ง)
- ระยะเปิด 110 องศา
- มีระบบปิดแบบนุ่มนวล
- สามารถใช้ได้ทั้ง “ตัวหนูนคลิบ” และตัวหนูนมาตรฐาน
- L ทับเต็มขอบ / K ทับครึ่งขอบ / N ในขอบ

Technical information

- Hinges for glass doors.
- No drilling of the glass is required.
- Possible fixing inset distance on the door (K): from 0 to 22 mm.
- 110° opening. With soft closing system
- Compatible with all traditional Series 200 mounting plates and with all Domi snap-on mounting plates.

HINGE SYSTEM

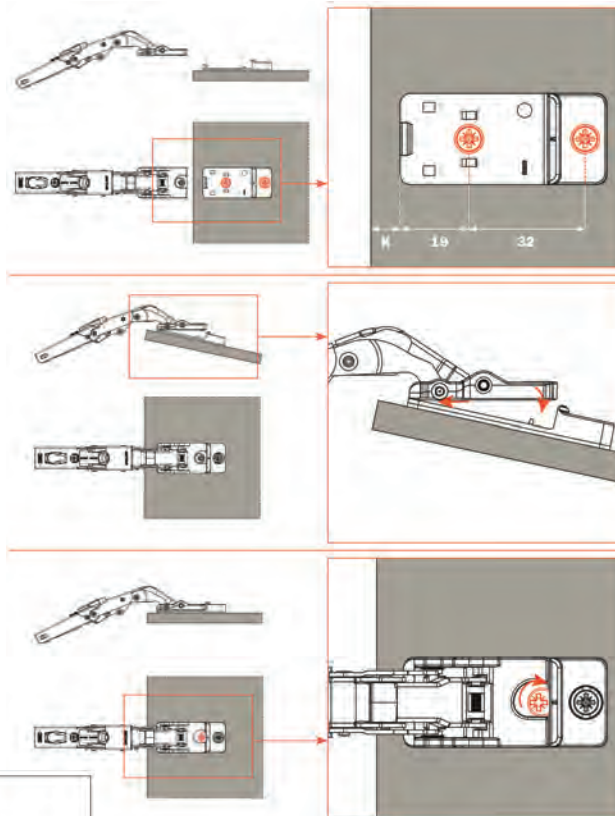
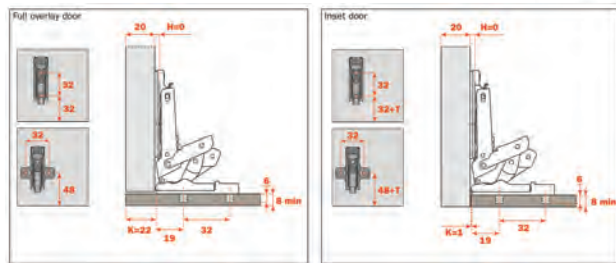
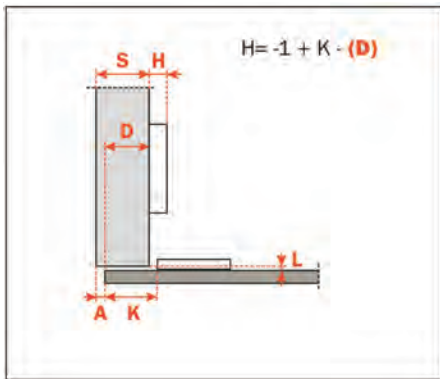
บานพับ



UNIVERSAL HINGES

Universal hinges - 110° opening - Standard application
Hinge with integrated soft-close

- ✓ FOR DOORS MADE WITH SPECIAL MATERIALS
- ✓ 110° OPENING
- ✓ SNAP-ON FIXING WITH DOMI MOUNTING PLATES, SCREW FIXING WITH TRADITIONAL ONES



1) The hinge plate must be fixed to the door with the included screws.

2) Locate the hinge onto the plate when it is fixed to the door.

3) Rotate the fixing cam.

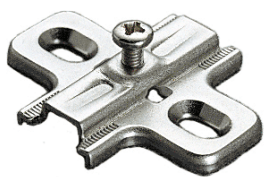
ข้อมูลทางเทคนิค

- บานพับสำหรับบานบาง 8 มม.
- เหมาะสำหรับวัสดุพิเศษ เช่น หินเทียม, เหล็ก, เซรามิก, แผ่นซีเมนต์ และอื่นๆ
- ระยะเปิด 110 องศา
- มีระบบปิดแบบนุ่มนวล
- สามารถใช้ได้ทั้ง “ตัวหมุนคลิบ” และตัวหมุนมาตรฐาน
- L ทับเต็มขอบ / K ทับครึ่งขอบ / N ในขอบ

Technical information

- Hinges for doors with a minimum thickness of 8 mm made with special materials, such as metal, ceramics, cements, quartz composites, HPL, HDF and MDF.
- Possible fixing inset distance on the door (K): from 0 to 22 mm.
- 110° opening. With soft closing system
- Compatible with all traditional Series 200 mounting plates and with all Domi snap-on mounting plates.

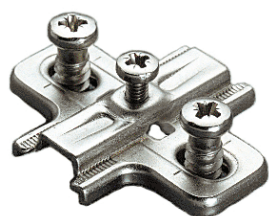
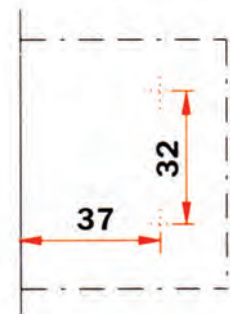
MOUNTING PLATE



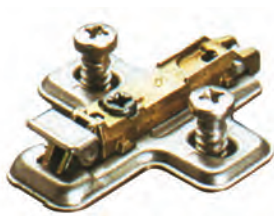
M-200, M-203, M-206
ตัวหมุนมาตรฐาน



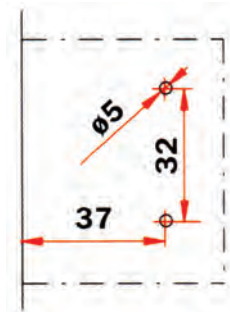
M-100, M-103, M-106
ตัวหมุนคลิป



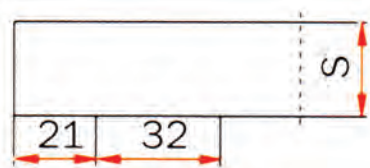
M-400, M-403
ตัวหมุนมาตรฐาน - สกรูหัวโต



M-600, M-603
ตัวหมุนคลิป



M-700, M-703, M-706
ตัวหมุนคลิป



ACCESSORIES



Cover Plate FC 1 / FC 2
C228, 228/Sil, 776/Sil, C918



Cover Plate
C228, 228/Sil, 776/Sil, C918
S-887N



Cover Plate
C117, C228, 226, C918, C-600, C-617
S-884 BL (C117, C226, C228)
S-885 BL (C918)
S-886 BL (C600, C617)

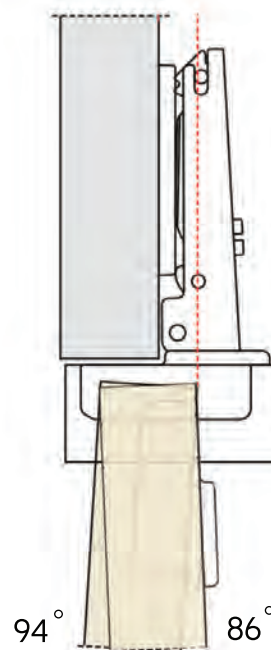
STOP86

For all hinges for thicker doors, it limits opening at about 86°.

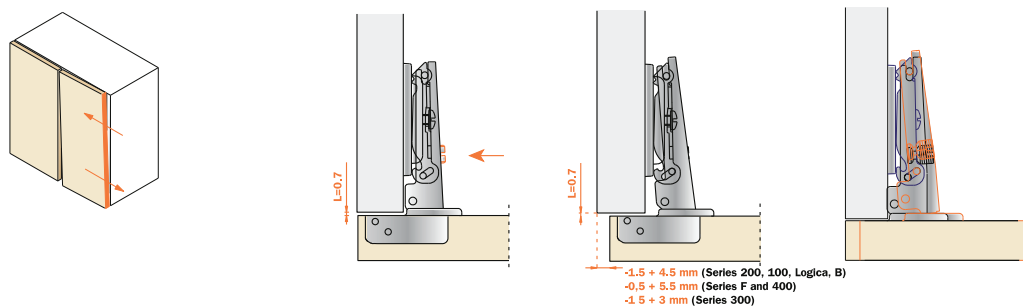


For 94° hinges, it limits opening at about 86°.

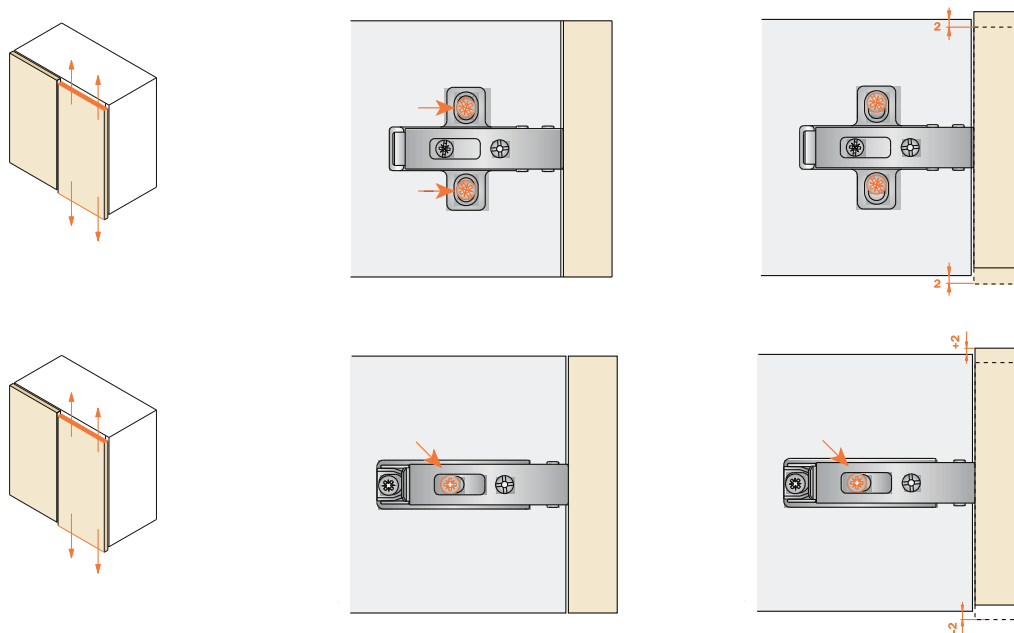
อุปกรณ์ล็อคการเปิดบานพับ
ปกติเปิด 94 องศา ให้เปิดได้ 86 องศา



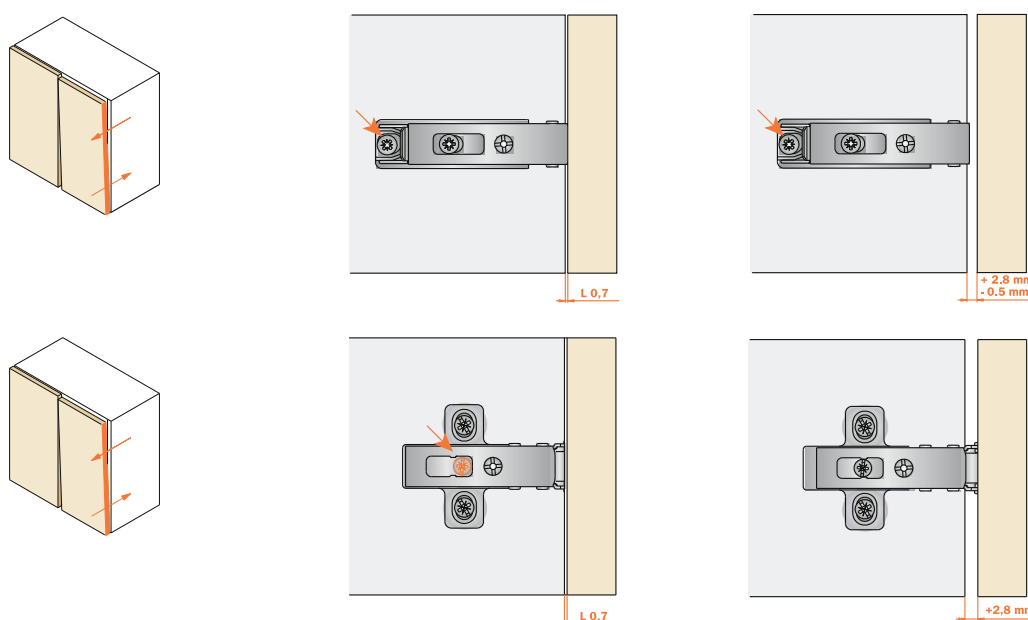
Sideways Adjustment ปรับด้านข้าง (ปรับที่ตัวบานพับ)



Height Adjustment ปรับด้านสูง-ต่ำ (ปรับที่ตัวหนูน)



Depth Adjustment ปรับด้านลึก (ปรับที่ตัวหนูน)



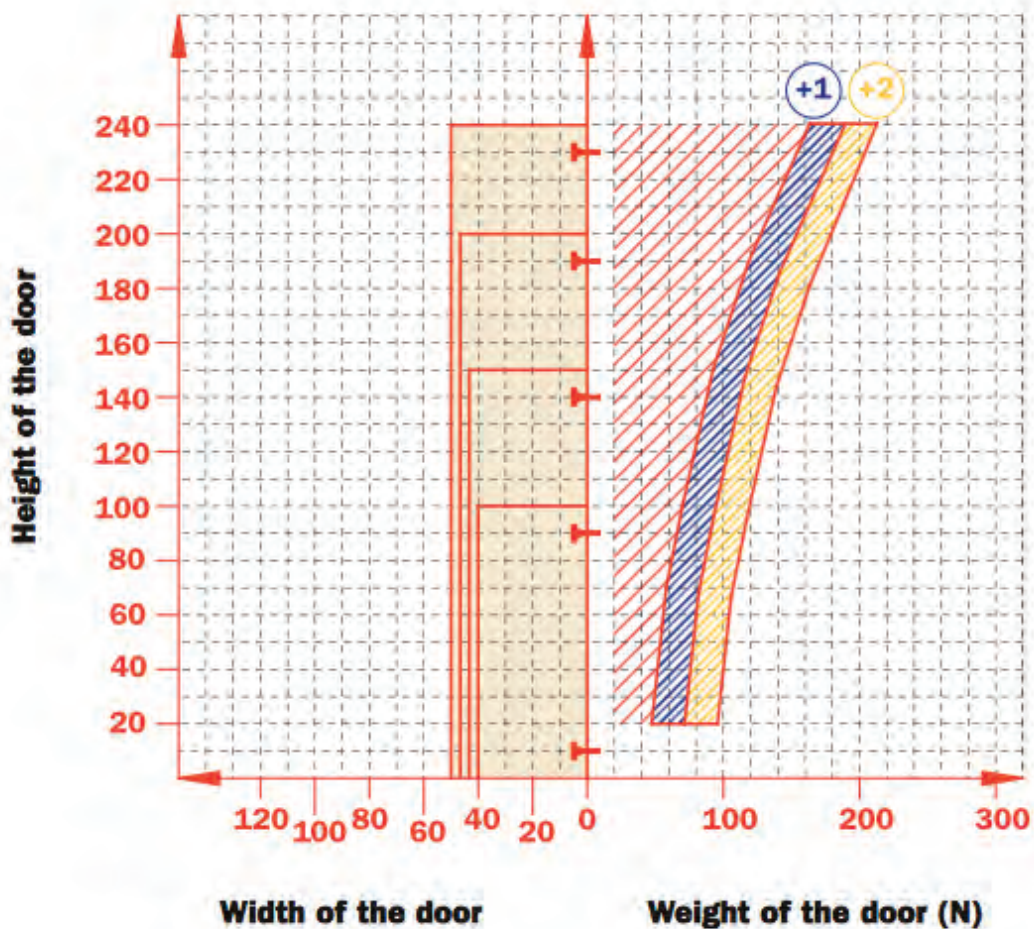
HINGE SYSTEM

บานพับ



Approx. number of hinges required according to the door dimension and weight.

ตารางการใช้ปริมาณจำนวนบานพับ ซึ่งขึ้นอยู่กับขนาดและน้ำหนักของบานตู้





SLIDING SYSTEM FOR CONCERTINA DOORS

Technical Information

The Salice system for concertina-doors has been designed to open both doors on one side only, giving good access to the interior of the cabinet. Space taken up by the door in the maximum open position is reduced to a minimum (approximately 80 mm.)

ข้อมูลทางเทคนิค

ความกว้างของบานแต่ละบานไม่เกิน 400 - 450 มม. ความสูงไม่จำกัด เพียงเพิ่มจำนวนบานพับยึดบาน และบานพับผีเสื้อเท่านั้น (เมื่อเปิดบานตู้ออกไปทั้งสองด้าน จะเหลือ DEAD SPACE เพียงด้านละประมาณ 80 มม.)

อุปกรณ์บานเพียง (แบบ 2 บาน) 1 ชุด ประกอบด้วย

- บานพับยึดบาน 2 อัน และ บานพับผีเสื้อ 2 อัน
- รางเลื่อนพลาสติก 1 เส้น
- บานพับถ้วย + ลูกล้อ (สำหรับรางเลื่อน) 1 ชุด
- แถบกาวยางพลาสติกใส

For Glass doors with aluminium frame



D206 B
บานพับ



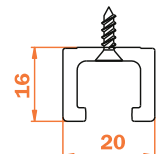
บล็อค (ลูกล้อ)



D206 H
บานพับผีเสื้อ



C116 F
แถบกาวยางพลาสติกใส



D206 T
รางพลาสติกสีขาว
ยาว 880 มม.

For Wooden Door



C116 B
บานพับ



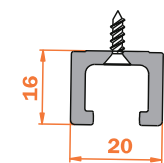
บล็อค (ลูกล้อ)



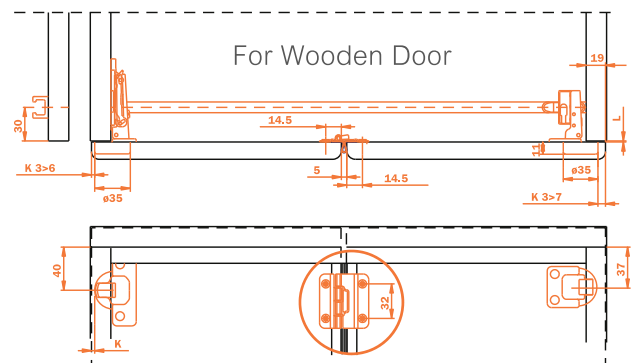
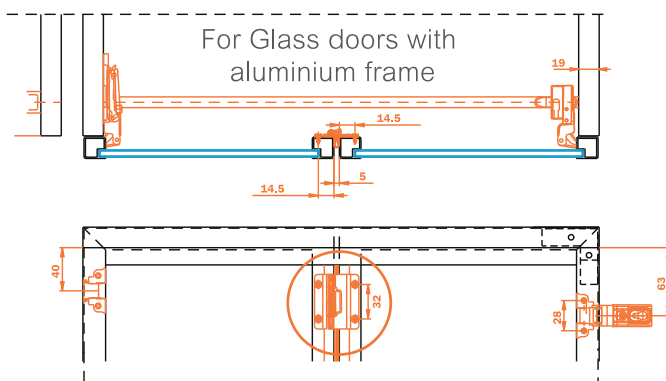
C116 H
บานพับผีเสื้อ



C116 F
แถบกาวยางพลาสติกใส



C116 T
รางพลาสติกสีดำ
ยาว 590 / 880 / 1180 มม.



HINGE SYSTEM

บานพับ



POCKET DOOR SYSTEM

Exedra

System with assisted sliding action enhanced by linear damping to gently control the movement of the door

- ✓ MAX WEIGHT 30 Kg
- ✓ THICKNESS FROM 18 MM TO 30 MM
- ✓ WIDTH FROM 400 MM TO 900 MM
- ✓ HEIGHT FROM 1533 MM TO 2530 MM
- ✓ SOFT CLOSING MOVEMENT WHILE SLIDING IN AND OUT

C-311/SOFT

ข้อมูลทางเทคนิค

- อุปกรณ์รางบานซ่อน พร้อมระบบปิดเปิดอย่างนุ่มนวล
- เหมาะกับการใช้งานในบ้านพักอาศัย, ห้องครัว หรือห้องซักรีด เพื่อจัดเก็บเครื่องซักผ้า และเครื่องอบผ้า

องค์ประกอบวัสดุ

- อลูมิเนียม 6060T5 ทำสีเงินด้าน
- พลาสติก, เหล็กและซิงค์

ขนาดบานประตู

- รับน้ำหนักสูงสุด 30 กก. ต่อบาน
- ความหนาบาน 18 - 30 มม.
- ความกว้างบาน 400 - 900 มม.
- ความสูงบาน 1550 - 2500 มม.
- สามารถปรับระดับแนวตั้ง +4/-1 มม.
- สามารถปรับระดับแนวนอน ± 2 มม.
- สามารถปรับระดับด้านหน้า ± 4 มม.
- ระบบปิดและเปิดแบบนุ่มนวล
- สามารถใช้กับบานไม้และบานกระจก

Pocket door system

Technical features

- Eclipse is a pocket door system with smooth lateral assisted positive opening and cushioned soft-close movements, which are controlled by a safety device.
- Eclipse can be used throughout the house, in kitchen furniture and utility rooms in which there are washing machines and dryers.

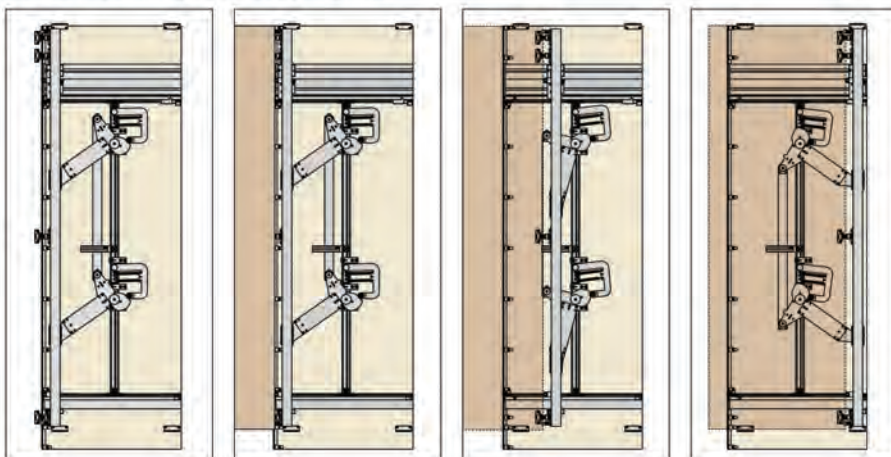
Mechanism elements:

- Aluminium profiles: 6060T5 alloy, silver anodised.
- Components made of plastic, steel and zinc alloy.

Door features:

- Maximum weight for each door 30 kg (distributed evenly).
- Thickness: minimum 18 mm / maximum 30 mm.
- Width: minimum 400 mm / maximum 900 mm.
- Height: minimum 1550 mm / maximum 2500 mm.
- Door vertical adjustment +4/-1 mm.
- Door horizontal adjustment ± 2 mm.
- Door front adjustment ± 4 mm.
- Assisted door extraction movement.
- Soft closing and soft opening buffer.
- Material: wood or derivatives / metal and glass frame.

Mechanism movement as the door leaves the recess.



HINGE SYSTEM

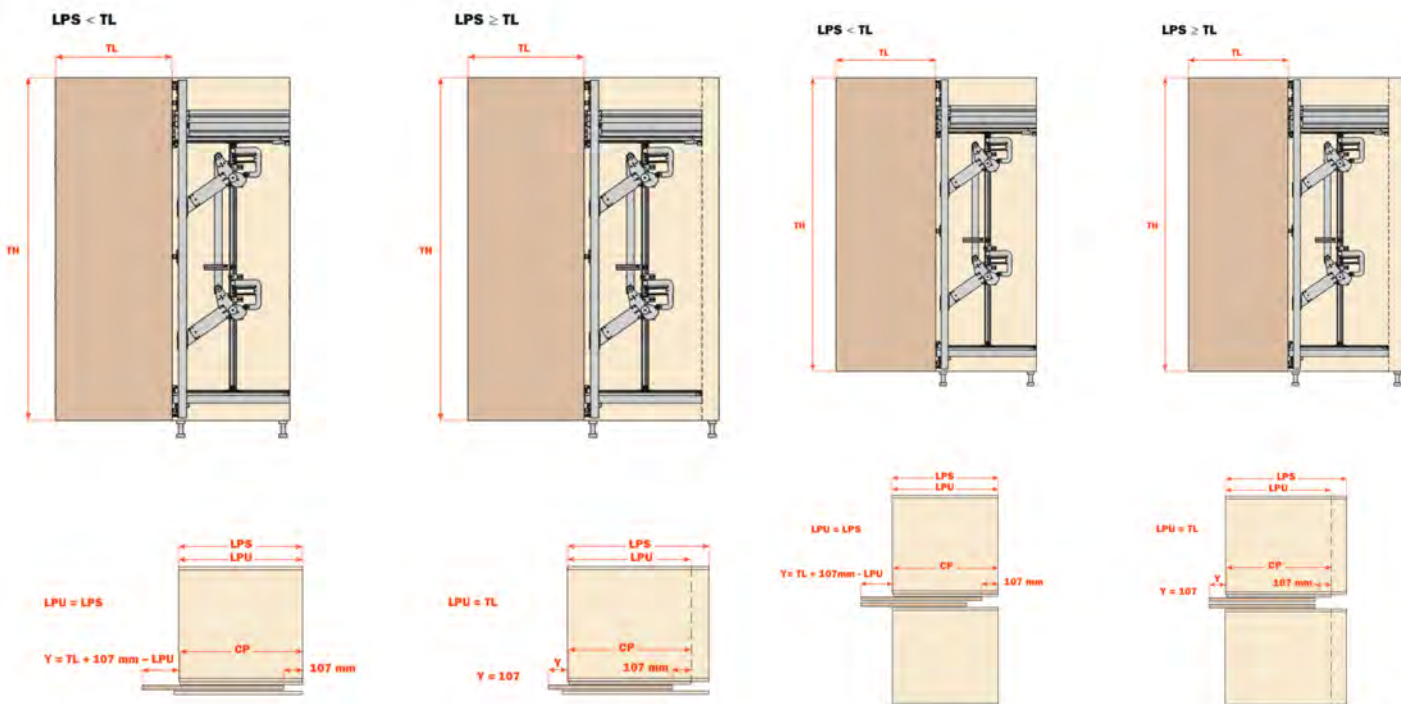
บานพับ



Exedra - Calculation for door protrusion from front of cabinet

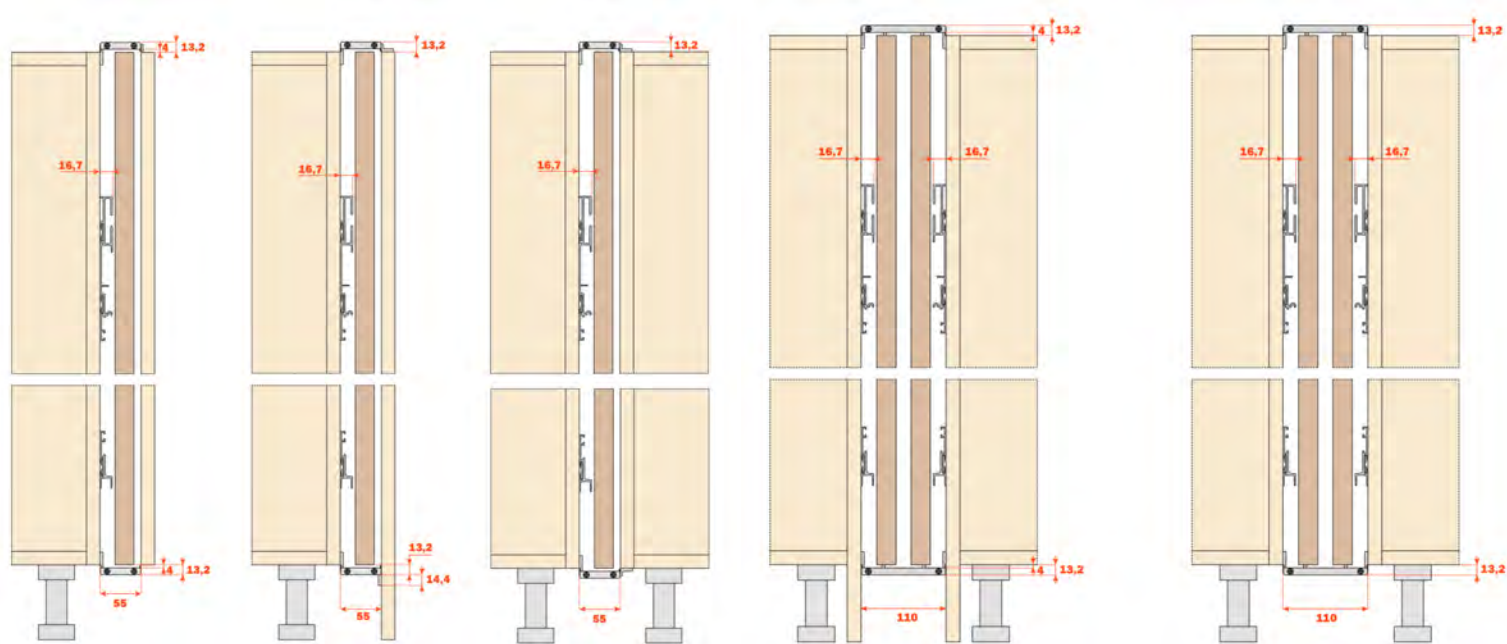
Abbreviations

LPS	Total external depth of the cabinet	TH	Door height
LPU	Usable external depth of the cabinet	CP	Profile length
TL	Door width	Y	Door protrusion



Types of assembly - 1 door

Types of assembly - 2 doors



HINGE SYSTEM

บานพับ



POCKET DOOR SYSTEM

Exedra2 Star

The evolution of the Exedra system, which enables the simultaneous movement of two linked doors. Exedra2 Star is the version where the compartment that houses the mechanism is always hidden by the cover panel fixed to the front of the system

- ✓ MAXIMUM WEIGHT FOR SINGLE DOOR: 25 KG
- ✓ DOORS THICKNESS: MIN 18 MM - MAX 25 MM
- ✓ WIDTH OF SINGLE DOOR: MIN 450 MM - MAX 750 MM
- ✓ DOORS HEIGHT: MIN 1800 MM - MAX 2600 MM

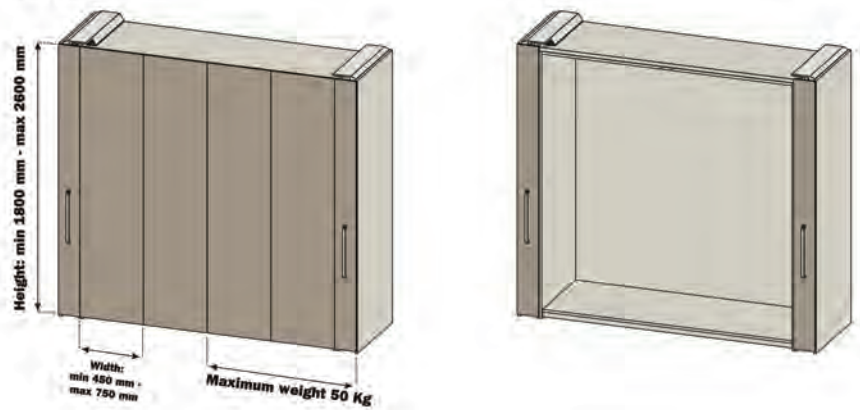
Exedra2 Star Technical Information

DOUBLE pocket door system with cam-assisted door extraction and cushioned door insertion.
Door characteristics:

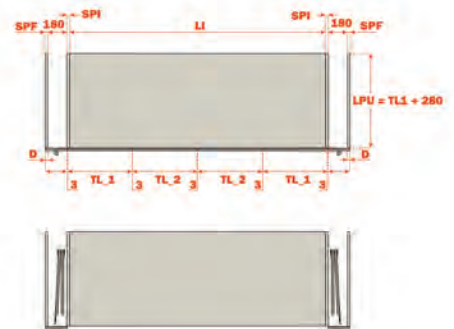
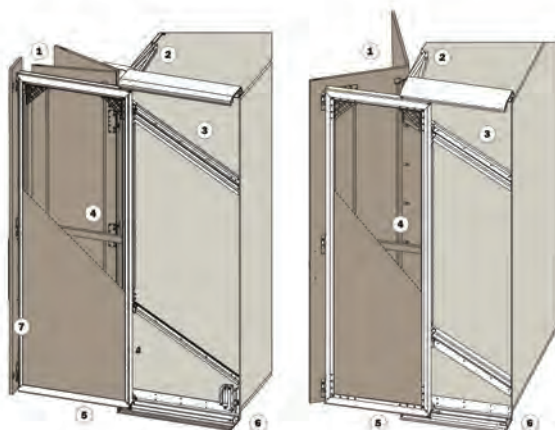
Adjustment:

- vertical adjustment ± 5 mm
- horizontal adjustment ± 3.5 mm
- front adjustment: - upper ± 3 mm
- lower ± 2 mm
- Maximum weight for single door: 25 Kg
- Doors thickness: min 18 mm - max 25 mm
- Width of single door -
Exedra2 Star: min 450 mm - max 750 mm
- Doors height: min 1800 mm - max 2600 mm

Exedra2 Star



- 1 - Unique patented door opening system. The exterior surfaces of the doors are always extracted during the opening and closing cycle.
- 2 - Noise load-bearing track on the top of the cabinet.
- 3 - Magnetic buffer for assisted cushioned doors insertion.
- 4 - Structural aluminum frame for doors movement.
- 5 - Frontal insertion of the load-bearing frame facilitating its installation in a wall recess.
- 6 - Side frame to support the lower load-bearing track. All of the load is carried by the side panel. The track does not require ground support.
- 7 - Anticrash device.



HINGE SYSTEM

บานพับ



POCKET DOOR SYSTEM

Exedra2 Smart

The evolution of the Exedra system, which enables the simultaneous movement of two linked doors. Exedra2 Smart is the version that requires less depth of the cabinet; the door edges are visible when they are folded into their pocket.

- ✓ MAXIMUM WEIGHT FOR SINGLE DOOR: 25 KG
- ✓ DOORS THICKNESS: MIN 18 MM - MAX 25 MM
- ✓ WIDTH OF SINGLE DOOR: MIN 550 MM - MAX 850 MM
- ✓ DOORS HEIGHT: MIN 1800 MM - MAX 2600 MM

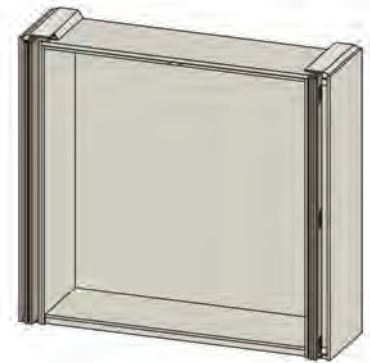
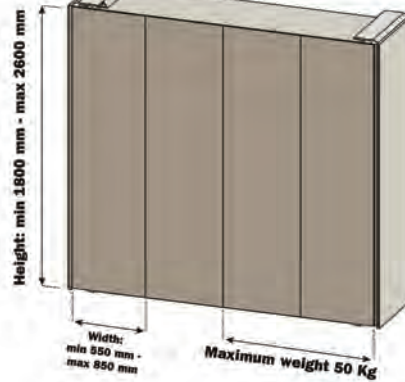
Exedra2 Smart Technical Information

DOUBLE pocket door system with cam-assisted door extraction and cushioned door insertion.
Door characteristics:

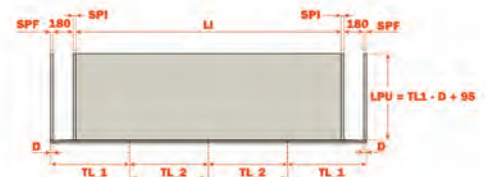
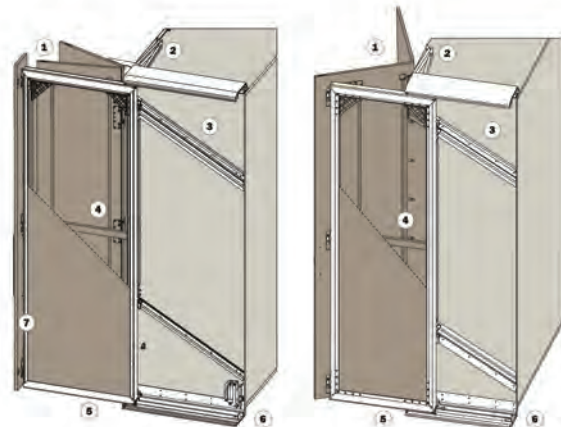
Adjustment:

- vertical adjustment ± 5 mm
- horizontal adjustment ± 3.5 mm
- front adjustment: - upper ± 3 mm
- lower ± 2 mm
- Maximum weight for single door: 25 Kg
- Doors thickness: min 18 mm - max 25 mm
- Width of single door -
Exedra2 Smart: min 550 mm - max 850 mm
- Doors height: min 1800 mm - max 2600 mm

Exedra2 Smart



1. Unique patented door opening system. The external surfaces of the doors are always protected during the opening and closing cycle.
2. Noise load-bearing track on the top of the cabinet.
3. Magnetic buffer for assisted cushioned doors insertion.
4. Structural aluminum frame for doors movement.
5. Frontal insertion of the load bearing frame facilitating its installation in a wall recess.
6. Side frame to support the lower load-bearing track. All of the load is carried by the side panel. The track does not require ground support.
7. Anti-crush device.





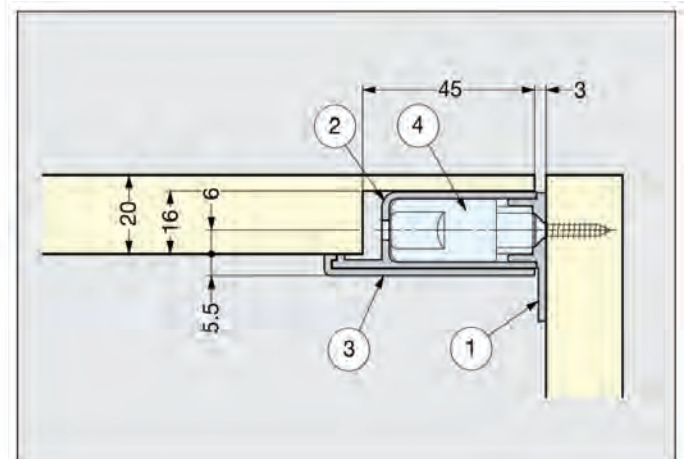
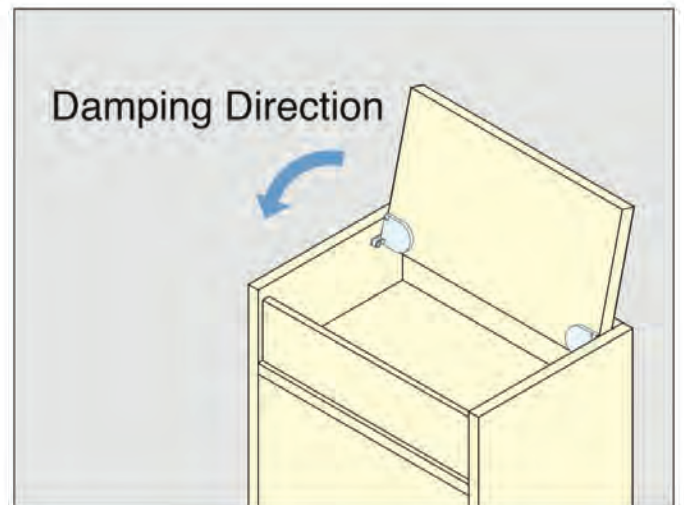
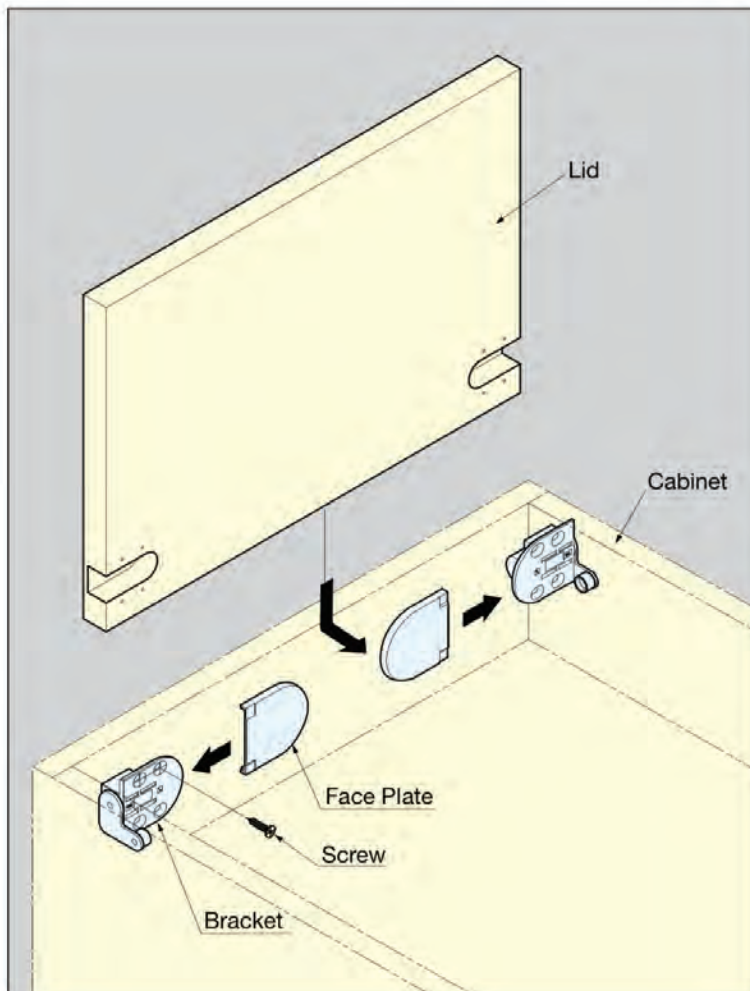
LM - H - Soft (5.50 x 7 cm)

อุปกรณ์บานพับสำหรับบานเปิดขึ้น
(สำหรับตู้ขนาดเล็ก)

- บานพับมาพร้อมระบบ Soft closing
- 1 ชุด = 1 คู่
- พร้อมฝาครอบสีดำ

Technical information

- Hinge with damper built-in to keep lid from slamming shut
- Mortise mount type
- Ideal for small size lid
- Sold in pairs



HINGE SYSTEM

บานพับ



Flap door lift system



C-411/SOFT

C-411/PUSH

Technical features

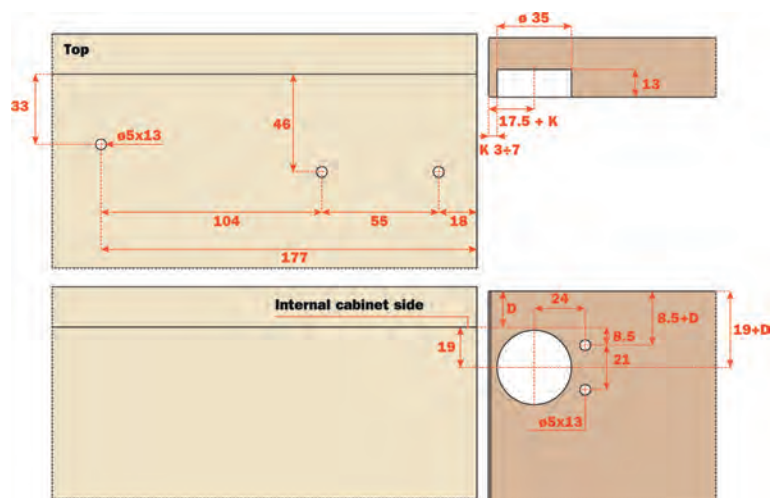
Flap door lift system fixed to the cabinet sides.

- Drilling of the door $\varnothing 35$.
- 13 mm deep cup.
- 85° opening with stop device (premounted).
- 94° opening without stop device.
- Possible drilling distance on the door (K): from 3 to 7 mm.

ข้อมูลทางเทคนิค

อุปกรณ์บานเปิดขึ้น มีทั้งระบบปิดแบบนุ่มนวล และกดกระดิ่ง

- จุดเจาะถ้อย 35 มม. ความลึกถ้อย 13 มม.
- สามารถปรับการเปิดที่ 85 องศา และ 94 องศา
- มี 2 รุ่น คือรุ่น
Medium รับน้ำหนัก 5-10 กก. ต่อ 2 ตัว
Heavy รับน้ำหนัก 12-19 กก. ต่อ 2 ตัว
- สามารถใช้กับบานสูง 320 - 600 มม.



C - 411 Wind Support Kit



Technical features

Carrier to be screw-fixed to the top of the cabinet for use with:

- corner cabinets
- doors of large weight and dimensions, so that the door does not flex

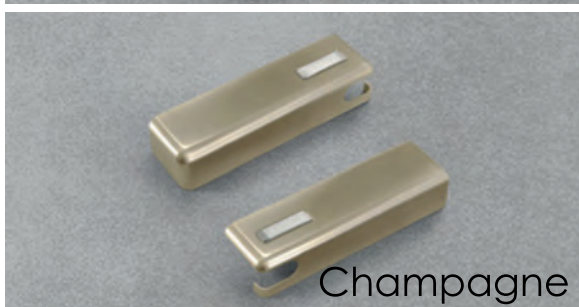
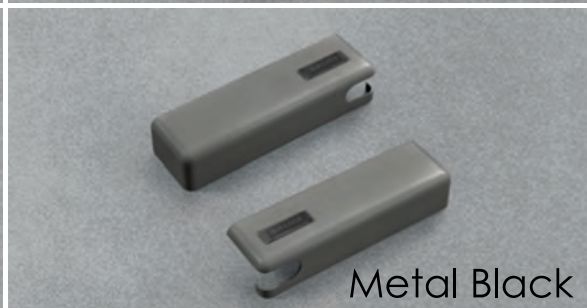
The carrier is fixed with wood screws 4x18.

ข้อมูลทางเทคนิค

- อุปกรณ์เสริม สำหรับติดอุปกรณ์ที่ไม่มีแผงข้างรับ



Cover Finishes



HINGE SYSTEM

บานพับ



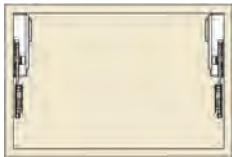
EvoLift - Opening system - Flap door

C-612 Soft (Heavy) L C-612 Soft (Heavy) R

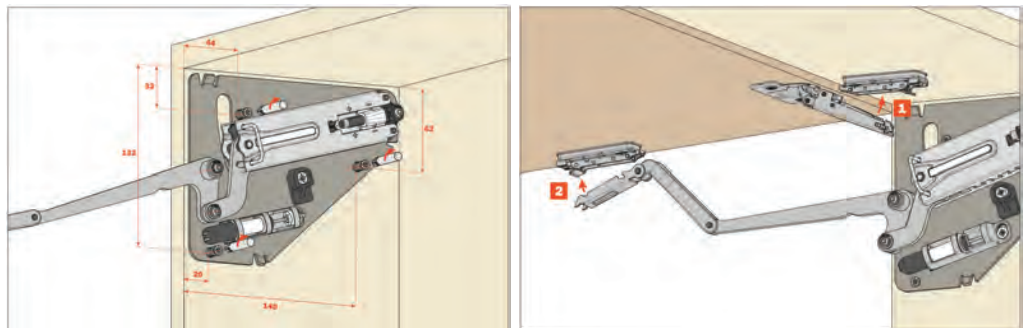
- อุปกรณ์สำหรับบานเปิดขึ้น
- ขนาดบานสูง 300-600 มม.
- รับน้ำหนักได้ 4-15 กก. ต่อ 1 ตัว



- รับน้ำหนักได้ 8-18 กก. ต่อ 2 ตัว



- * โปรดดูตารางจำนวนบานพับ และการรับน้ำหนัก
- สามารถติดตั้งได้ทุกระยะ
- มีระบบ Soft closing ปิดแบบนุ่มนวล
- การติดตั้งง่าย



Components to be ordered separately อุปกรณ์ที่ไม่รวมในชุดบานพับ



HINGE SYSTEM

บานพับ



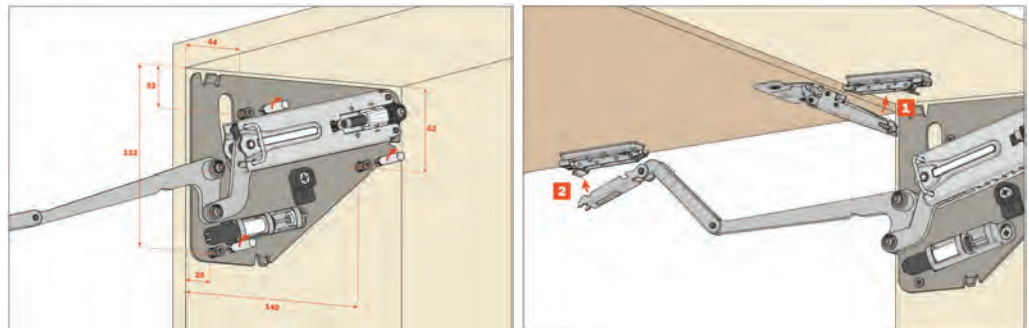
EvoLift - Opening system - Flap door

C-613 Push (Medium) L C-613 Push (Medium) R

- อุปกรณ์สำหรับบานเปิดขึ้น
- ขนาดบานสูง 300-600 มม.
- รับน้ำหนักได้ 3-8 กก. ต่อ 1 ตัว



- รับน้ำหนักได้ 4-10 กก. ต่อ 2 ตัว



- * โปรดดูตารางจำนวนบานพับ และการรับน้ำหนัก
- สามารถติดตั้งได้ทุกระยะ
- มีระบบ Push opening กดกระดิ่งเพื่อเปิด
- การติดตั้งง่าย

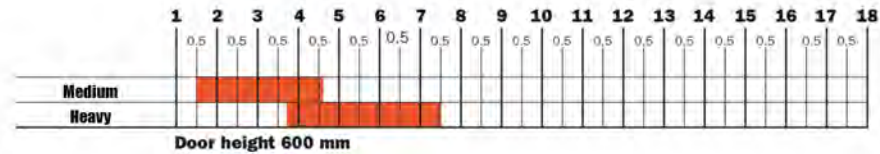
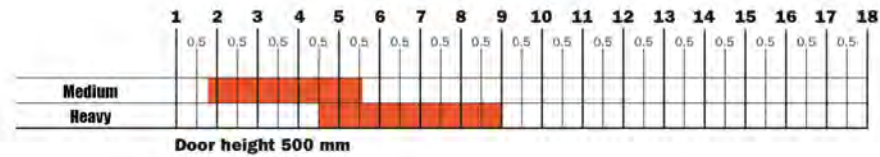
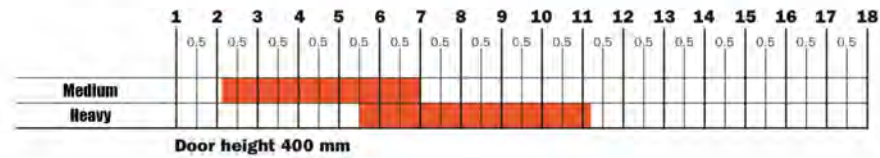
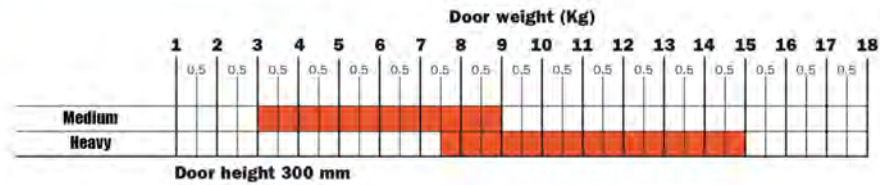
Components to be ordered separately อุปกรณ์ที่ไม่รวมในชุดบานพับ



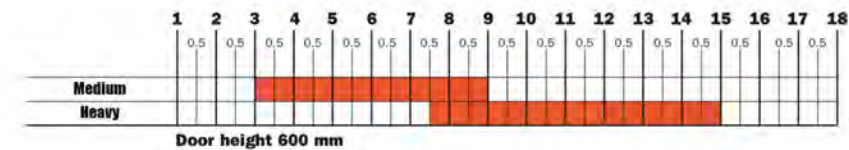
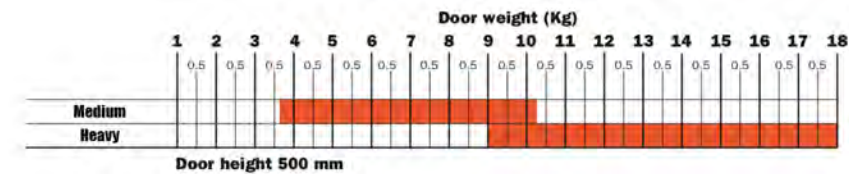
EvoLift - Opening systems - Flap door

Charts to select the strength of the system for a single-operation door opening

Charts to select the exact system suitable for the dimensions and weight of the door.
It is suggested that some assembly trials are made.
Our technical Assistance Service is at your disposal for any additional information.



Charts to select the exact system suitable for the dimensions and weight of the door.
It is suggested that some assembly trials are made.
Our technical Assistance Service is at your disposal for any additional information.



HINGE SYSTEM

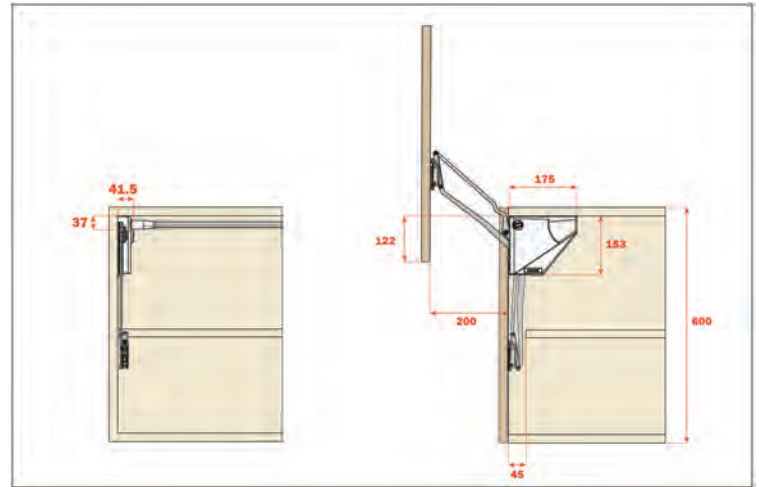
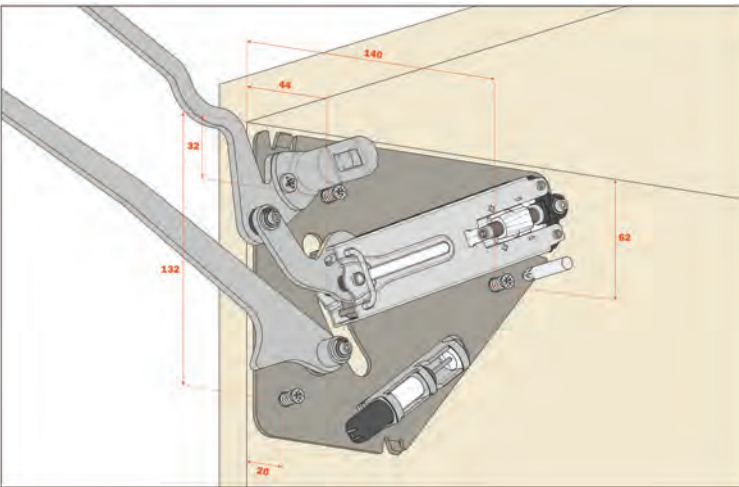
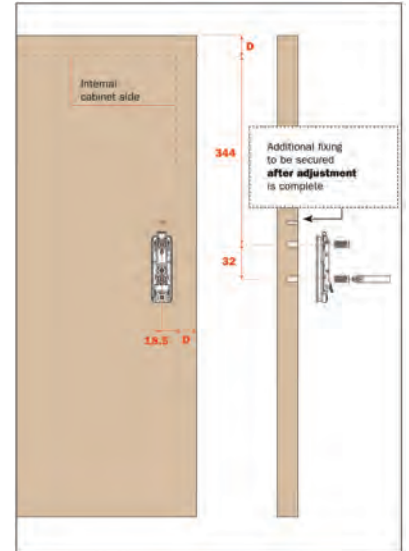
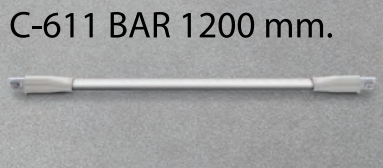
บานพับ



EVOLIFT

Parallel opening door, soft close
Compactness and high levels of performance

- ✓ WOODEN DOORS
- ✓ ALUMINUM-FRAME DOORS
- ✓ COIL SPRING MOVEMENT
- ✓ WITH COVERS
- ✓ DOOR HEIGHT FROM 360 TO 600 MM
- ✓ DOOR WEIGHT FROM 2.5 TO 9.5 KG



ข้อมูลทางเทคนิค

- อุปกรณ์บานเปิดขึ้น แบบเรียบขนานแนวตั้ง
- สามารถใช้กับขนาดบานสูงระหว่าง 440-600 มม.
- สามารถใช้กับบานกว้างไม่เกิน 1200 มม.
- มีระบบปิดแบบนุ่มนวล
- สามารถรับน้ำหนักได้ระหว่าง 2.5-9.5 กก.

Technical information

- Lift system with Parallel opening door
- Door height from 440-600 mm.
- Door width 1200 mm.
- With soft closing system
- Door weight between 2.5-9.5 kg.

HINGE SYSTEM

บานพับ



HIGHEST LEVELS OF PERFORMANCE WITH SMOOTH MOVEMENT

The lift systems take up a minimum of valuable storage space

Flap door system

C-511/SOFT

C-511/PUSH

Technical features

Hinge for flap doors with decelerated opening.

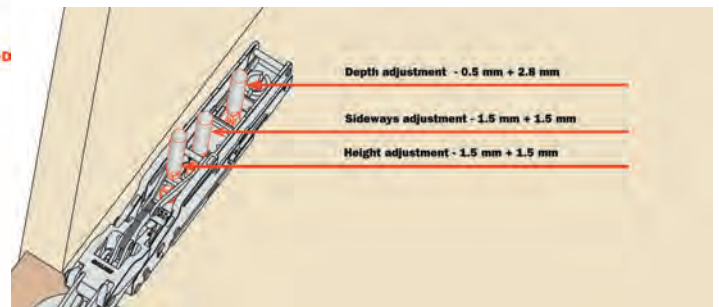
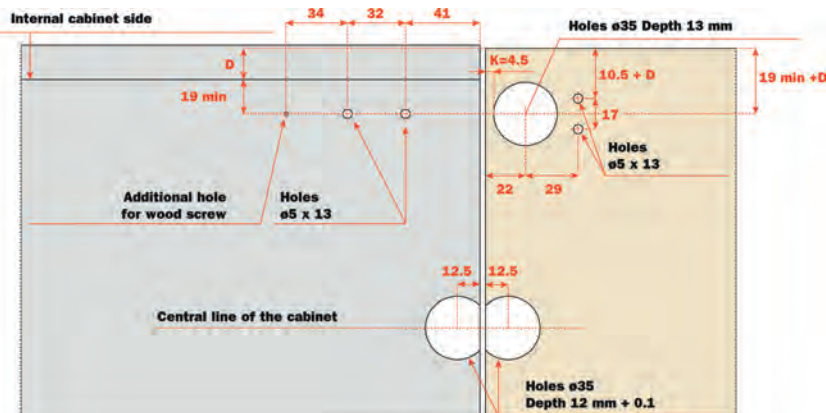
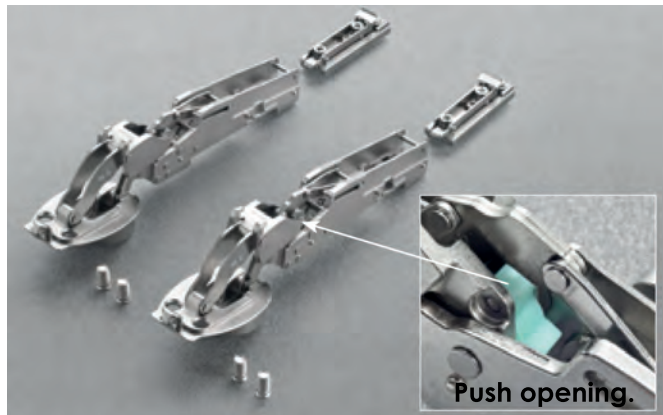
Sprung closing action / Push opening.

- Fixing to the base of the cabinet with longitudinal snap-on mounting plate (BAPGR29/16).
- Standard drilling of the door $\varnothing 35$.
- 13 mm deep cup.
- 90° opening.
- Fixed $K = 4.5$ mm.

ข้อมูลทางเทคนิค

อุปกรณ์บานเปิดลง พร้อมระบบเปิดแบบนุ่มนวล / กดกระดิ่ง

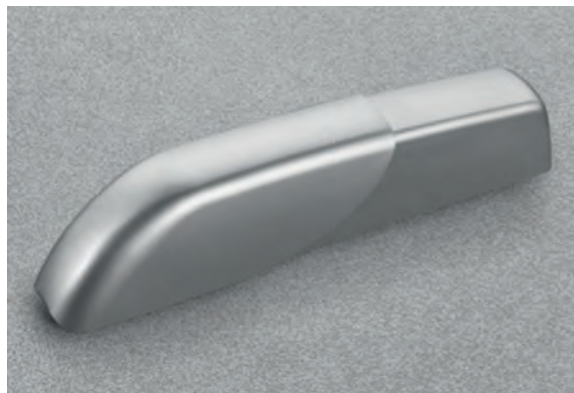
- จุดเจาะถ้วย 35 มม. ความลึกถ้วย 13 มม.
- เปิด 90 องศา
- มี 2 รุ่น คือรุ่น
Medium รับน้ำหนัก 4 - 7 กก. ต่อ 2 ตัว
Heavy รับน้ำหนัก 7 - 10 กก. ต่อ 2 ตัว
- สามารถใช้กับบานสูง 280 - 400 มม.



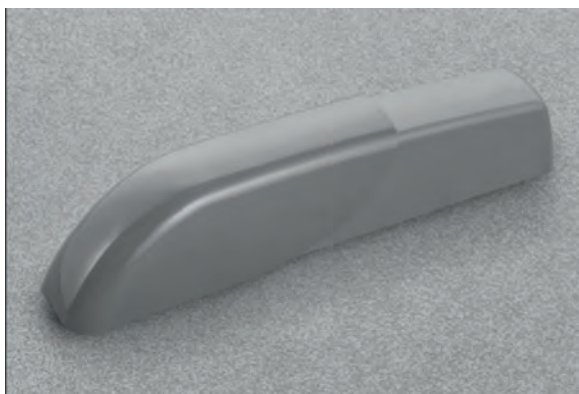
Colours of the cover



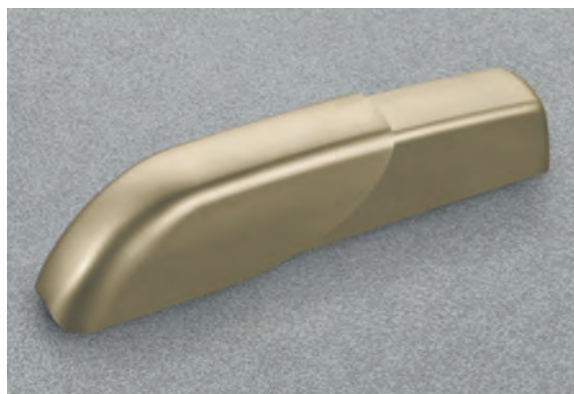
White



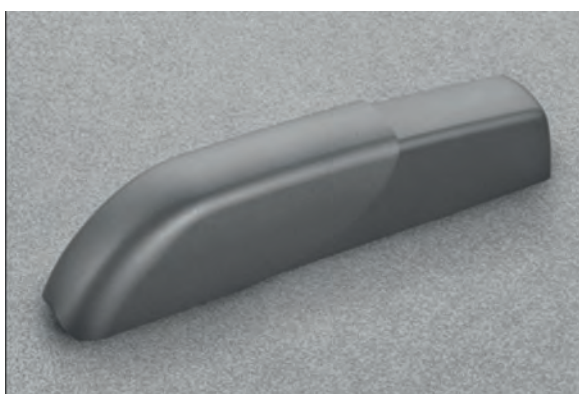
Stainless steel



Grey



Champagne



Satin matel black



Glossy matel black

HINGE SYSTEM

บานพับ



C-511/CENTRAL (PACTA ACCESSARY)
Application of the central hinge

We suggest that you use the central hinge for cabinets over 900 mm width.

บานพับกลาง สำหรับบานตู้กว้าง 900 มม. ขึ้นไป



White



Stainless steel



Grey



Champagne



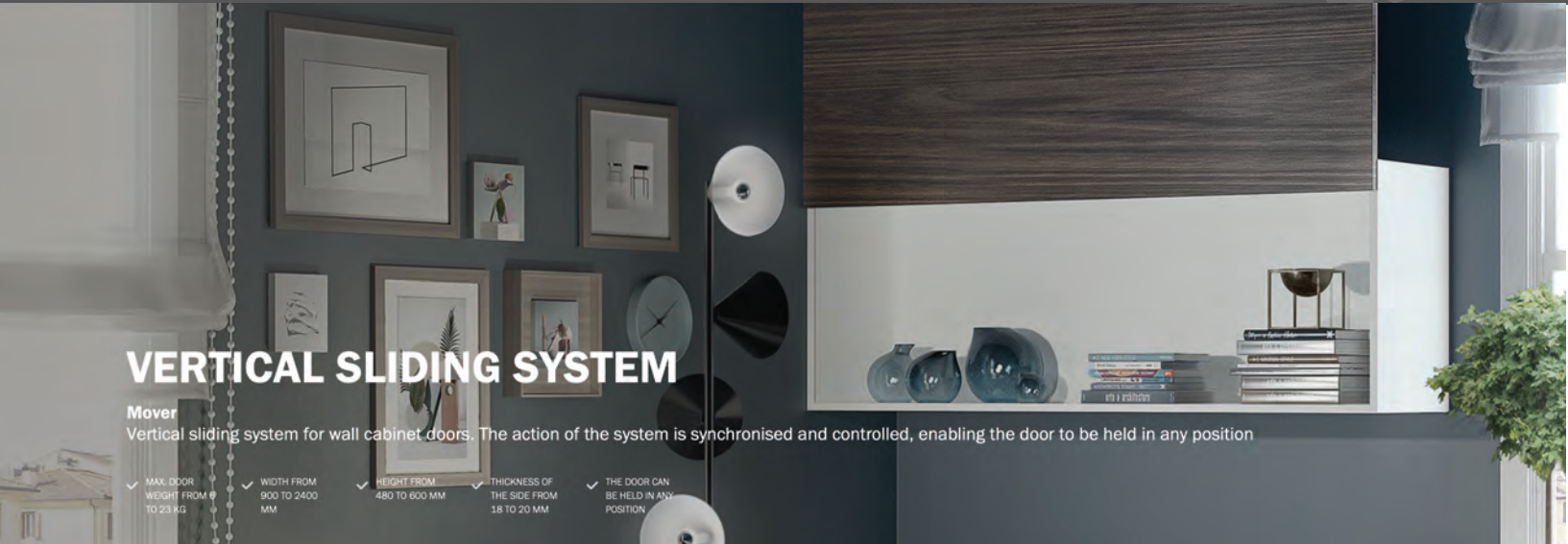
Satin matel black



Glossy matel black

HINGE SYSTEM

บานพับ

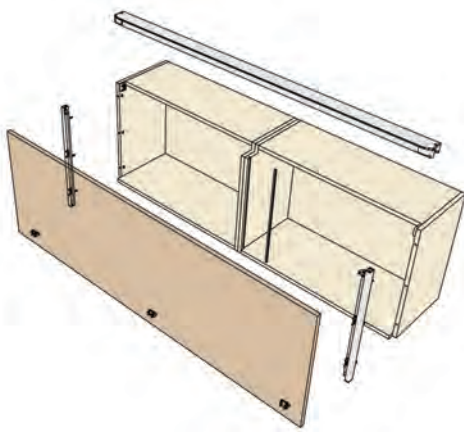


VERTICAL SLIDING SYSTEM

Mover

Vertical sliding system for wall cabinet doors. The action of the system is synchronised and controlled, enabling the door to be held in any position.

- ✓ MAX. DOOR WEIGHT FROM 9 TO 23 KG
- ✓ WIDTH FROM 900 TO 2400 MM
- ✓ HEIGHT FROM 480 TO 600 MM
- ✓ THICKNESS OF THE SIDE FROM 18 TO 20 MM
- ✓ THE DOOR CAN BE HELD IN ANY POSITION



Mover

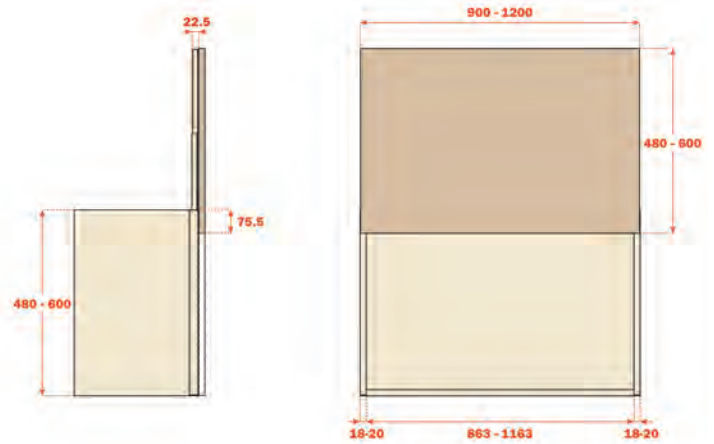
Technical information

- Vertical sliding system.
- Door dimensions:
width 900, 1200, 1800 and 2400 mm;
height 480 and 600 mm.
- Thickness of the cabinet side: • 18 and 19/20 mm.
- Adjustment: height adjustment ± 3 mm.

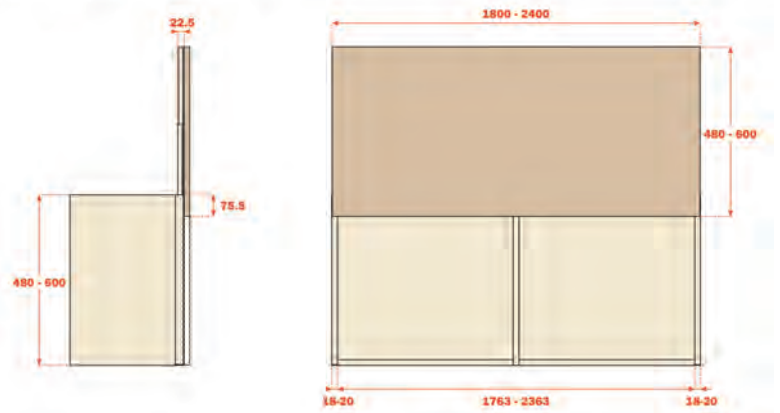
ข้อมูลทางเทคนิค

- อุปกรณ์บานเลื่อนขึ้น(แนวตั้ง)สำหรับตู้เฟอร์นิเจอร์
- มีขนาดสำหรับบานกว้าง 900, 1200, 1800 และ 2400 มม.
สำหรับบานสูงระหว่าง 480 ถึง 600 มม.
- ความหนาบาน 18 และ 19/20 มม.
- สามารถปรับตั้งบานในแนวสูง ± 3 มม.
- สามารถหยุดค้างได้ทุกตำแหน่ง

Systems of 900mm and 1200mm cabinet width; height 480 mm and 600 mm.



Systems of 1800mm and 2400mm cabinet width. This version requires a third runner and machining of the centre panel. Height 480 mm and 600 mm.



HINGE SYSTEM

บานพับ

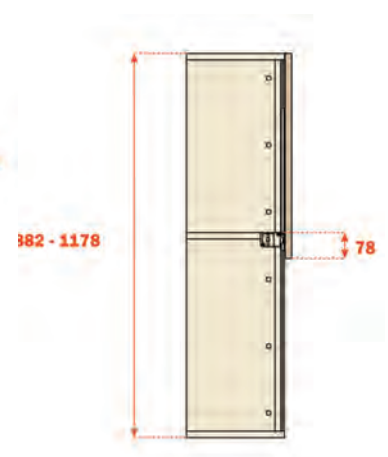
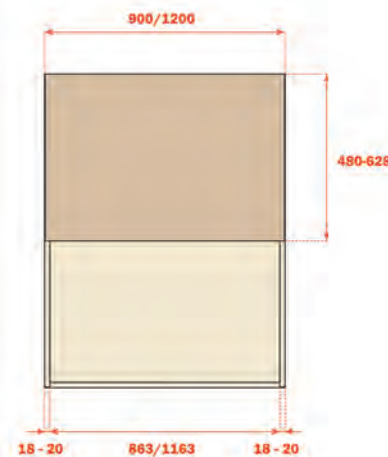
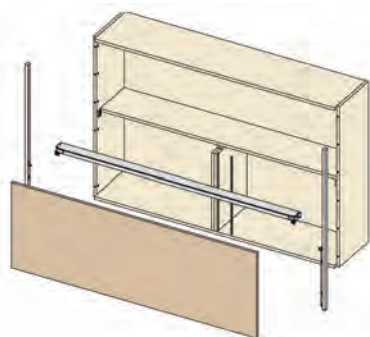


VERTICAL SLIDING SYSTEM

Mover Flat

Downward sliding system enabling the door to be held in any position

- ✓ MAX. DOOR WEIGHT FROM 6 TO 23 KG
- ✓ WIDTH FROM 900 TO 2400 MM
- ✓ HEIGHT FROM 480 TO 628 MM
- ✓ THICKNESS OF THE SIDE FROM 18 TO 20 MM
- ✓ THE DOOR CAN BE HELD IN ANY POSITION



Mover Flat

Technical information

- Vertical Downward sliding system.
- Door dimensions:
width 900, 1200, 1800 and 2400 mm;
height 480 and 628 mm.
- Thickness of the cabinet side: • 18 and 19/20 mm.
- Adjustment: height adjustment ± 3 mm.

ข้อมูลทางเทคนิค

- อุปกรณ์บานเลื่อนลง(แนวตั้ง)สำหรับตู้เฟอร์นิเจอร์
- มีขนาดสำหรับบานกว้าง 900, 1200, 1800 และ 2400 มม.
สำหรับบานสูงระหว่าง 480 ถึง 628 มม.
- ความหนาบาน 18 และ 19/20 มม.
- สามารถปรับตั้งบานในแนวสูง ± 3 มม.
- สามารถหยุดค้างได้ทุกตำแหน่ง

