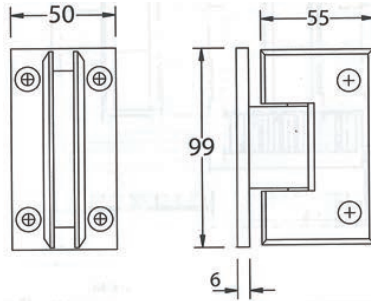
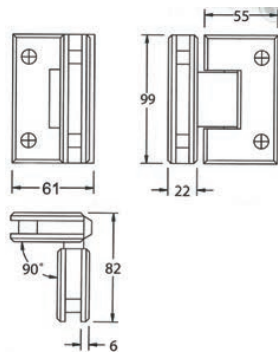
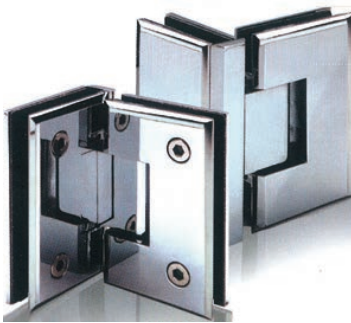


SHOWER HINGE



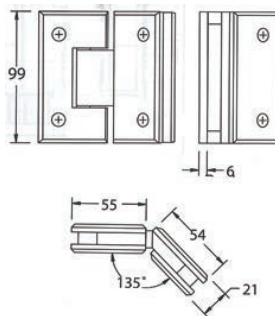
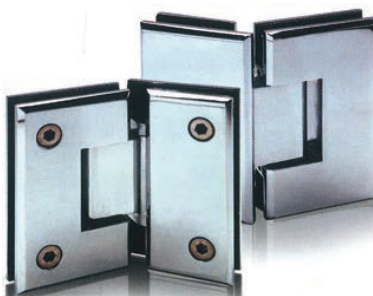
SH - 255

บานพับกระจกต่อผนัง
ยึดสลัก 4 ตัวต่อ 1 บานในการยึด
สำหรับกระจกหนา 8 - 10 mm
รับน้ำหนักบาน 30 กก.



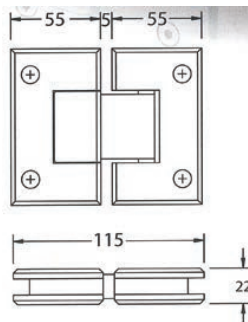
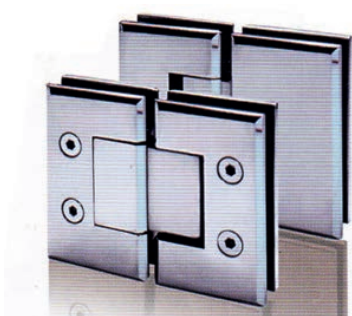
SH - 256/90°

บานพับกระจกต่อกระจก
สำหรับกระจกหนา 8 - 10 mm
ยึดบานติดตายด้านข้าง
และบานประตู ตั้งฉาก 90 องศา
รับน้ำหนักบาน 30 กก.



SH - 256/135°

บานพับกระจกต่อกระจก
สำหรับกระจกหนา 8 - 10 mm
ยึดบานติดตายด้านข้าง
และบานประตูเอียง 135 องศา
รับน้ำหนักบาน 30 กก.



SH - 256/180°

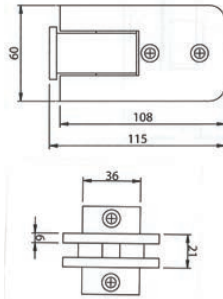
บานพับกระจกต่อกระจก
สำหรับกระจกหนา 8 - 10 mm
ยึดบานติดตายด้านข้าง และด้านบน
บานประตูแนวตรง 180 องศา
รับน้ำหนักบาน 30 กก.

SHOWER HINGE

บานพับ



SHOWER HINGE



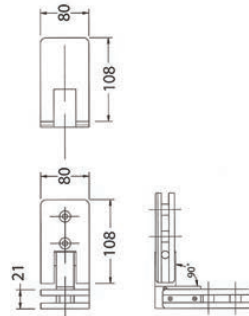
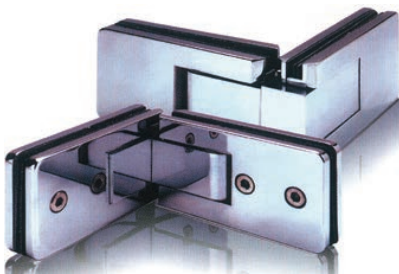
SH - 255/1

บานพับกระจกต่อผนัง

ยึดสกรู 2 ตัวต่อ 1 บานในการยึดผนัง

สำหรับกระจกหนา 8 - 10 mm

รับน้ำหนักบาน 30 กก.



SH - 256/1/90°

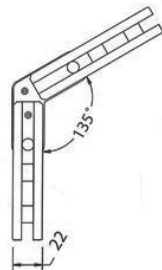
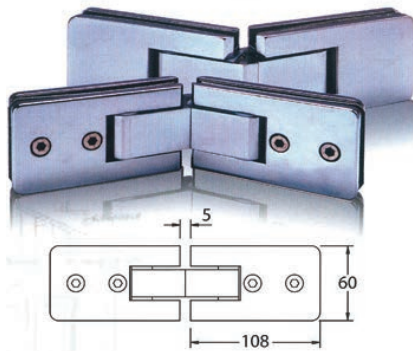
บานพับกระจกต่อกระจก

สำหรับกระจกหนา 8 - 10 mm

ยึดบานติดตายด้านข้าง

และบานประตู ตั้งฉาก 90 องศา

รับน้ำหนักบาน 30 กก.



SH - 256/1/135°

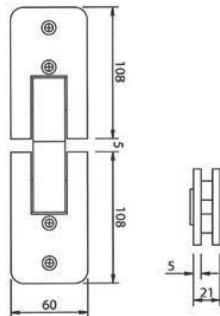
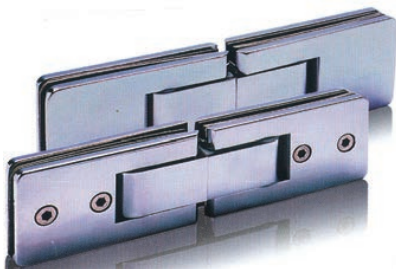
บานพับกระจกต่อกระจก

สำหรับกระจกหนา 8 - 10 mm

ยึดบานติดตายด้านข้าง

และบานประตูเอียง 135 องศา

รับน้ำหนักบาน 30 กก.



SH - 256/1/180°

บานพับกระจกต่อกระจก

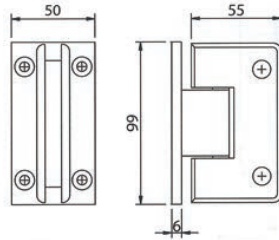
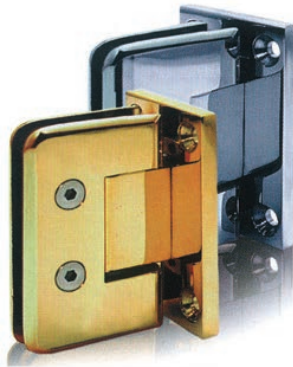
สำหรับกระจกหนา 8 - 10 mm

ยึดบานติดตายด้านข้าง และด้านบน

บานประตูแนวตรง 180 องศา

รับน้ำหนักบาน 30 กก.

SHOWER HINGE

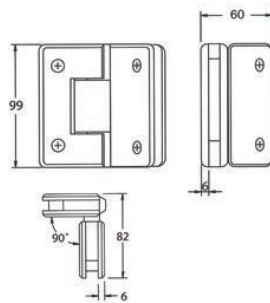
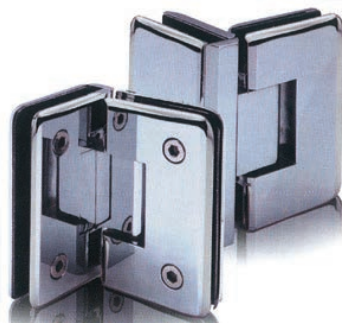


SH - 255/2

บานพับกระจกต่อผนัง

ยึดสกรู 4 ตัวต่อ 1 บานในการยึดผนัง

สำหรับกระจกหนา 8 - 10 mm



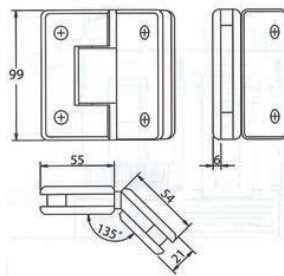
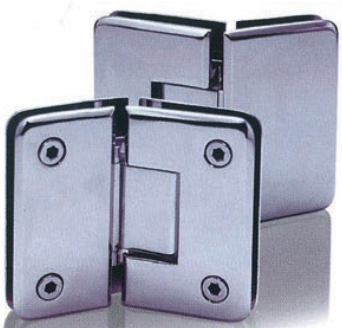
SH - 256/2/90°

บานพับกระจกต่อกระจก

สำหรับกระจกหนา 8 - 10 mm

ยึดบานติดตายด้านข้าง

และบานประตู ตั้งฉาก 90 องศา



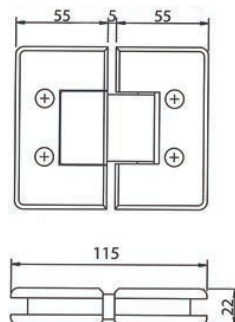
SH - 256/2/135°

บานพับกระจกต่อกระจก

สำหรับกระจกหนา 8 - 10 mm

ยึดบานติดตายด้านข้าง

และบานประตูเอียง 135 องศา



SH - 256/2/180°

บานพับกระจกต่อกระจก

สำหรับกระจกหนา 8 - 10 mm

ยึดบานติดตายด้านข้าง และด้านบน

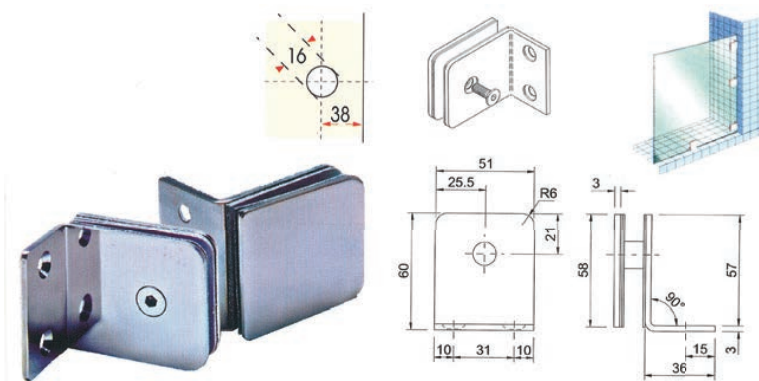
บานประตูแนวตรง 180 องศา

SHOWER FITTING

ตัวหนีบกระจก

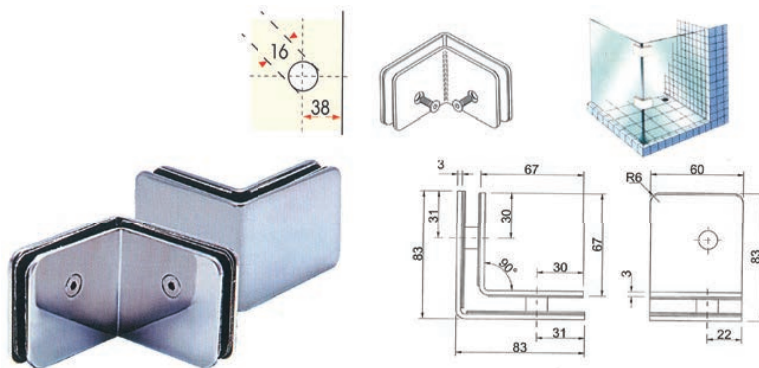


ตัวหนีบกระจกต่อกระจก และตัวหนีบกระจกต่อผนัง
สำหรับกระจกหนา 8 - 10 mm



SF - 452

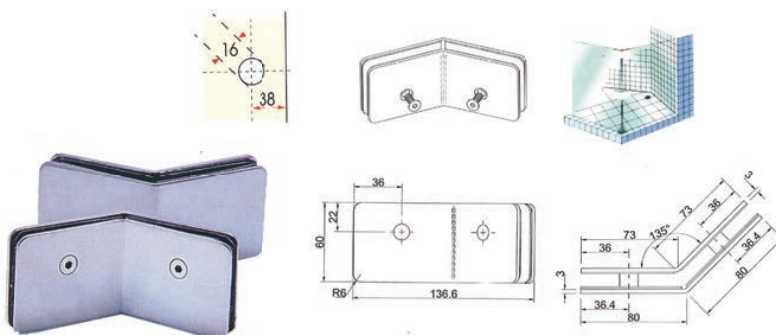
ตัวหนีบกระจกต่อผนัง



SF - 453/90°

ตัวหนีบกระจกต่อกระจก

มุม 90 องศา



SF - 453/135°

ตัวหนีบกระจกต่อกระจก

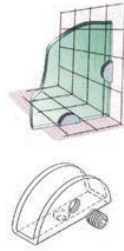
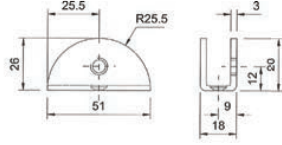
มุม 135 องศา

SHOWER FITTING

ตัวหนีบกระจก



ตัวหนีบกระจกต่อกระจก และตัวหนีบกระจกต่อผนัง
สำหรับกระจกหนา 8 - 10 mm

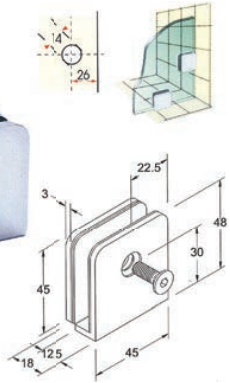


SF - 454

ตัวหนีบกระจกต่อผนัง
รุ่นไม่เจาะรูกระจก

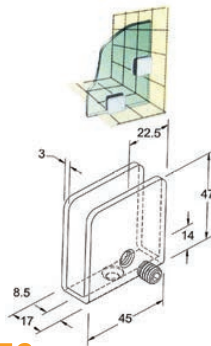
SF - 455

ตัวหนีบกระจกต่อผนัง



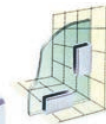
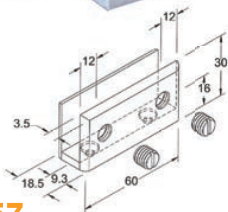
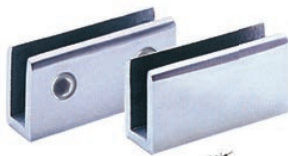
SF - 456

ตัวหนีบกระจกต่อผนัง รุ่นไม่เจาะรูกระจก



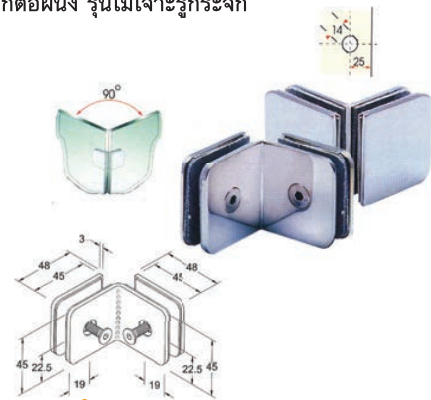
SF - 457

ตัวหนีบกระจกต่อผนัง รุ่นไม่เจาะรูกระจก



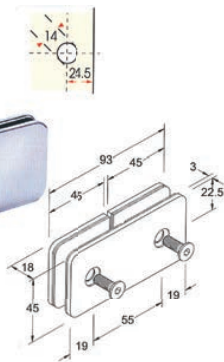
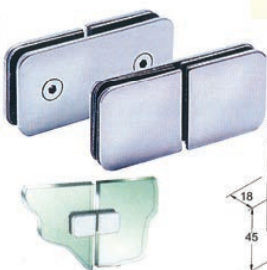
SF - 458/90°

ตัวหนีบกระจกต่อกระจก มุม 90 องศา



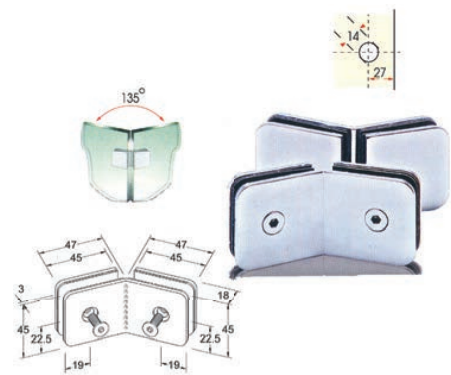
SF - 458/180°

ตัวหนีบกระจกต่อกระจก มุม 180 องศา



SF - 458/135°

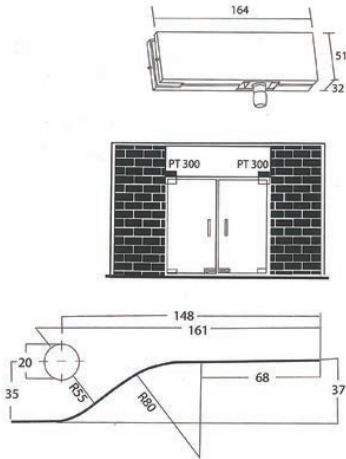
ตัวหนีบกระจกต่อกระจก มุม 135 องศา



GLASS FITTING

อุปกรณ์ตัวหนีบบานกระจก

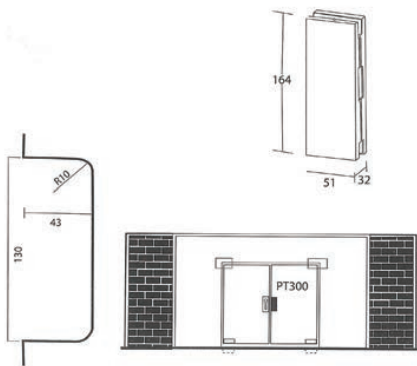
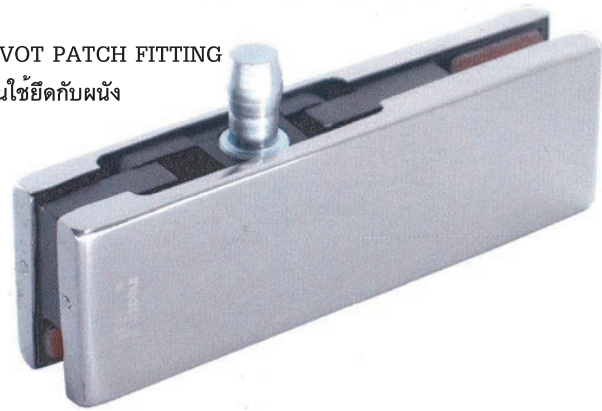
สแตนเลสขัดเงา (PS), สแตนเลสขัดลายเส้น (SS)



GF - 245

OVERPANEL PIVOT PATCH FITTING

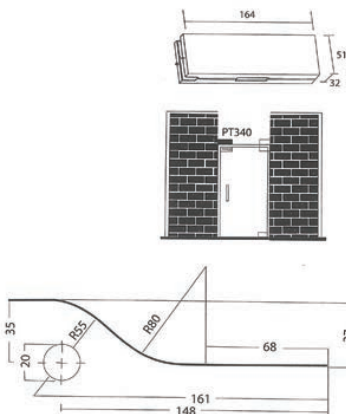
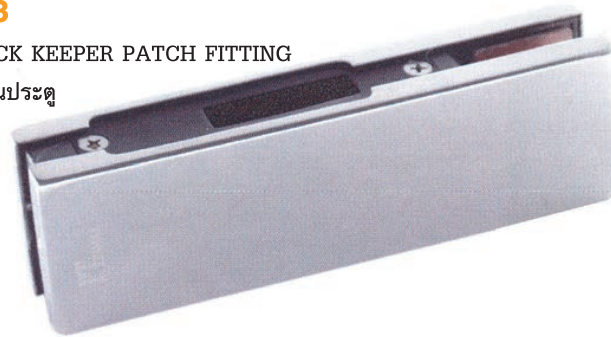
ตัวหนีบช่องแสงบนใช้ยึดกับผนัง



GF - 243

CENTER LOCK KEEPER PATCH FITTING

ตัวรับกลางบานประตู



GF - 243/1

OVER PANEL LOCK KEEPER PATCH FITTING

ตัวรับกระจกด้านบนช่องแสง



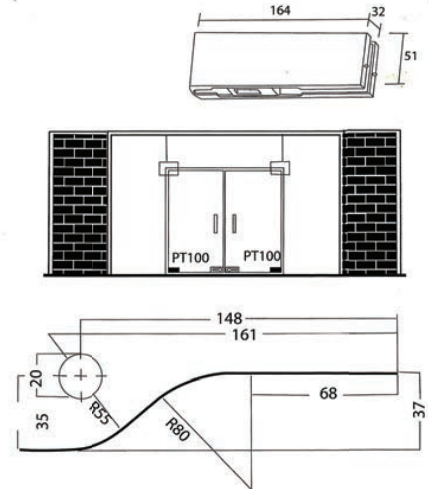
GLASS FITTING

อุปกรณ์ตัวหนีบบานกระจก
สแตนเลสขัดเงา (PS), สแตนเลสขัดลายเส้น (SS)

GF - 247/2

BOTTOM PATCH FITTING

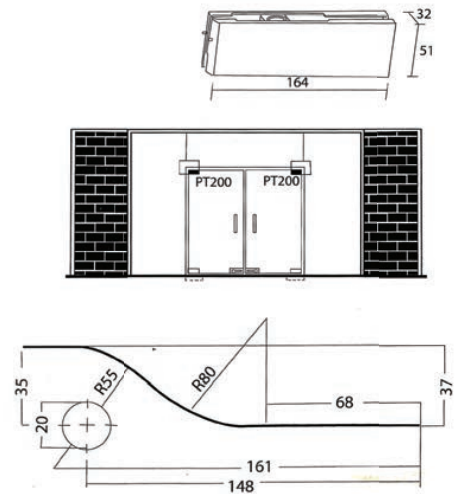
ตัวหนีบล่าง



GF - 247/1

TOP PATCH FITTING

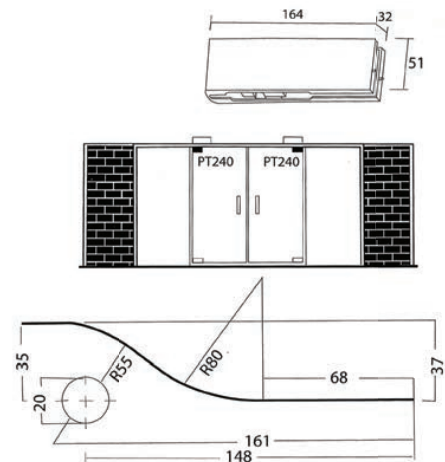
ตัวหนีบบน



GF - 247/3

TOP PATCH FITTING
For Overhead Door Closer

ตัวหนีบบนใช้กับโซ้คบน



GLASS FITTING

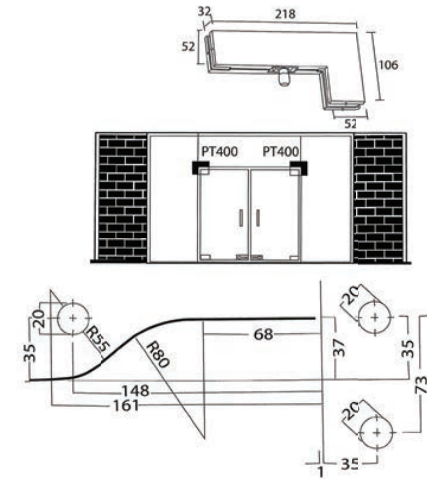
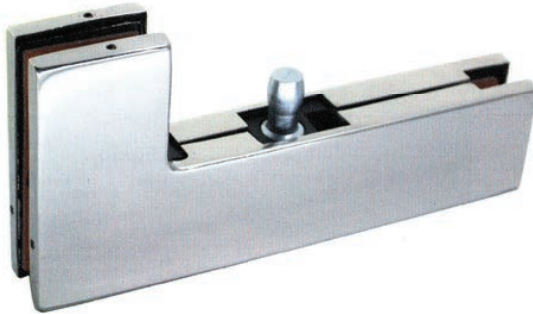
อุปกรณ์ตัวหนีบบานกระจก

สแตนเลสขัดเงา (PS), สแตนเลสขัดลายเส้น (SS)

GF - 247

SIDE PANEL TO OVER PANEL FITTING WITH PIVOT

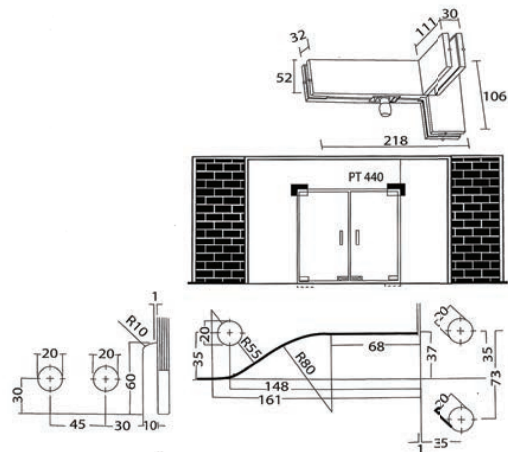
ตัวหนีบช่องแสงบนและข้าง



GF - 245/3

SIDE PANEL TO OVER PANEL FITTING WITH FIN FITTING INCLUDED

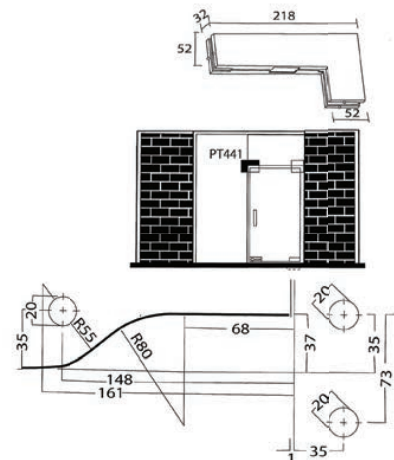
ตัวหนีบช่องแสงบน และข้าง แบบมีหางปลา



GF - 245/2

OVER PANEL TO SIDE PANEL LOCK KEEPER PATCH FITTING

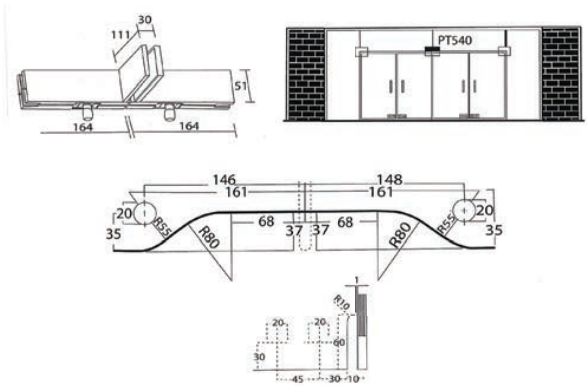
ตัวล็อกช่องแสงบนและข้าง



GLASS FITTING

อุปกรณ์ตัวหนีบบานกระจก

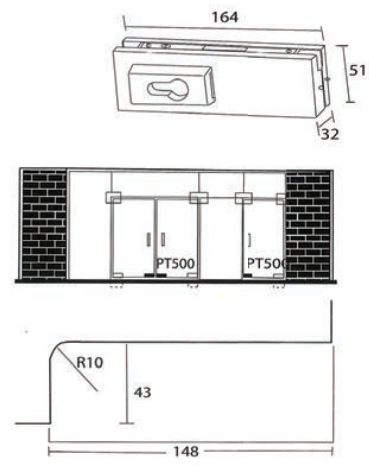
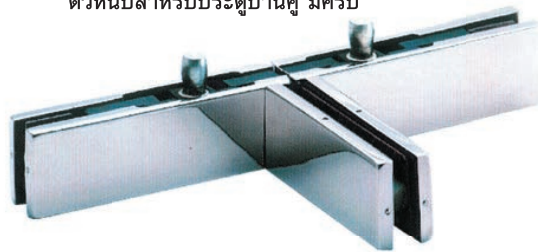
สแตนเลสขัดเงา (PS), สแตนเลสขัดลายเส้น (SS)



GF - 247/4

FIN FITTING (Back to Back Door Complete Pivot and Cover Caps)

ตัวหนีบสำหรับประตูบานคู่ มีครีบบ

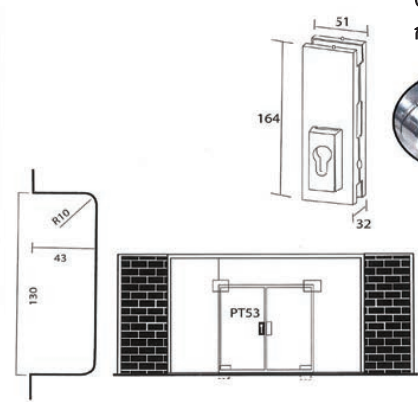


GF - 246

CORNER LOCK FITTING

With Profile Escutcheon

กุญแจล็อกประตูกับพื้น



GF - 246/1

CENTER PATCH LOCK FITTING With Profile Escutcheon

กุญแจล็อกกลางประตู

