

DOOR CLOSER

โซ่ค้ำประตู



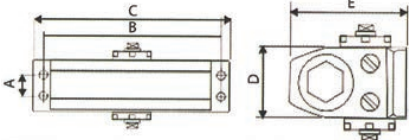
DOOR CLOSER



DC - 207

โซ่ค้ำติดลอย

- ติดตั้งได้ทั้งบานขวาและบานซ้าย
- สามารถปรับความเร็วและจังหวะปิดได้ แขนตั้งค้ำ และไม่ตั้งค้ำ
- ผ่านการทดสอบการใช้งานกับประตูหนีไฟ
- UL,CE listed, Fire test
- Normal type, suitable for commercial and residential door
- Applicable for left hand and right hand door
- Dual valves to adjust closing and latching speed
- Hold open function and parallel arm optional
- Hydraulic anti-freeze oil for special temperature under -40° - -50° C



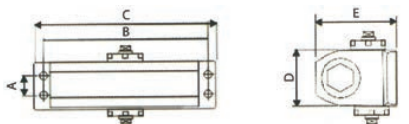
Dimension of closer (mm/inch)					Door weight (kg) รับน.น. ประตูได้
A	B	C	D	E	
20(25/32")	132(5-3/16")	148(5-13/16")	37(1-15/32")	55(2-5/32")	25-45
19(3/4")	168(6-6/8")	186(7-5/16")	44.5(1-3/4")	67(2-5/8")	45-65
19(3/4")	206(8-3/16")	223(8-3/4")	44.5(1-3/4")	72(2-7/8")	65-85
19(3/4")	230(9-1/16")	248(9-3/4")	44.5(1-3/4")	72(2-7/8")	85-120



DC - 463

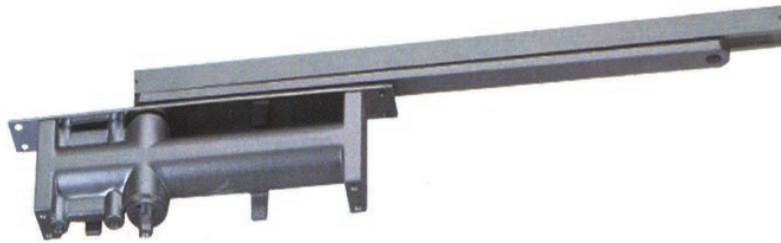
โซ่ค้ำติดลอย

- ติดตั้งได้ทั้งบานขวาและบานซ้าย
- ระบบลูกปืนสำหรับการเปิด-ปิดที่นุ่มนวล
- มีระบบกันบานกระแทก (back-check) สามารถปรับจังหวะแรงปิดของแขนได้
- แขนตั้งค้ำ และไม่ตั้งค้ำ
- รับน้ำหนักประตูได้ 45-120 กก.
- UL listed, ANSI Grade 1
- Heavy duty commercial use
- Applicable for left hand and right hand door
- Needle bearing application for smooth operation
- Adjustable back-check and delay-action
- Power adjustable 2-5
- Hold open function and parallel arm optional



Dimension of closer (mm/inch)					Door weight (kg) รับน.น. ประตูได้
A	B	C	D	E	
19(3/4")	230(9-1/16")	248(9-3/4")	44.5(1-3/4")	72(2-7/8")	45-120

DOOR CLOSER

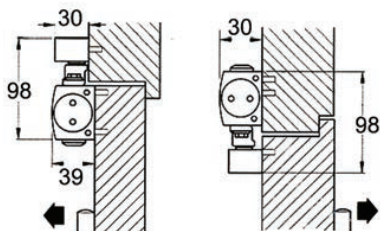
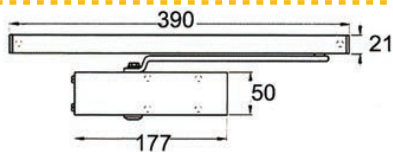
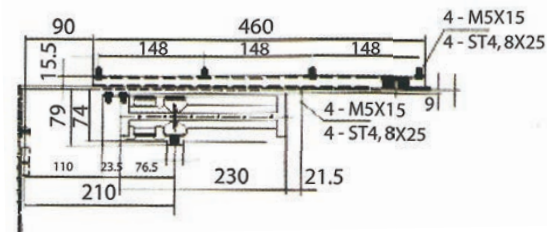
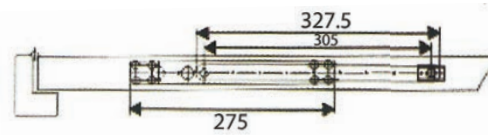
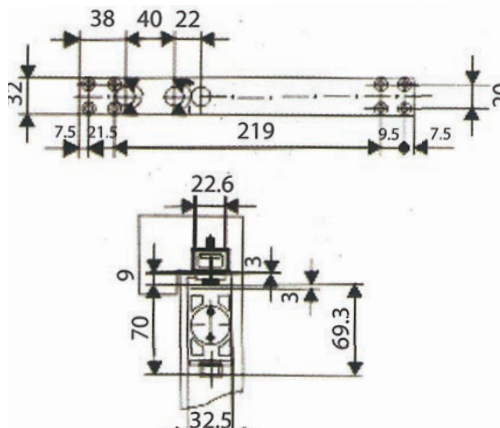


DC - 352

Concealed Door Closer โซ่ค้อฟซ่อนสันบาน

- แชนสไลด์เป็นชนิดซ่อนในวงกบ (สันบาน)
- ติดตั้งได้ทั้งบานขวาและบานซ้าย
- สามารถปรับความเร็วและจังหวะปิดได้ แชนตั้งค้างได้
- ผ่านการทดสอบการใช้งานกับประตูหนีไฟ
- รับน้ำหนักประตูได้ 45-65 ก.ก.
สำหรับบานกว้าง 1000 x 2100 mm
- UL listed, Fire test
- Close the door and the door closer remains out of sight
- Applicable for left hand and right hand door
- Slide track armset
- Piston and spindle were heat treated for high strength
- Adjustable closing & latching speed
- Hold open function

Door Weight (kg)	Size of dooe (mm)
45-65	1000 x 2100



DC - 266

Door Closer โซ่ค้อฟแชนสไลด์

- สามารถปรับแรงปิด ความเร็วและจังหวะปิดได้
- มีฟังก์ชันเลือกตั้งค้างภายในแชน
- สามารถติดตั้งได้ทั้งบานขวาและบานซ้าย
- สำหรับบานกว้างไม่เกิน 850 มม.
- รับน้ำหนักประตูได้ 80 ก.ก.
- แชนเปิดกว้างได้ ประมาณ 180°

DF - 102

มือจับก้านโยก



DF - 103

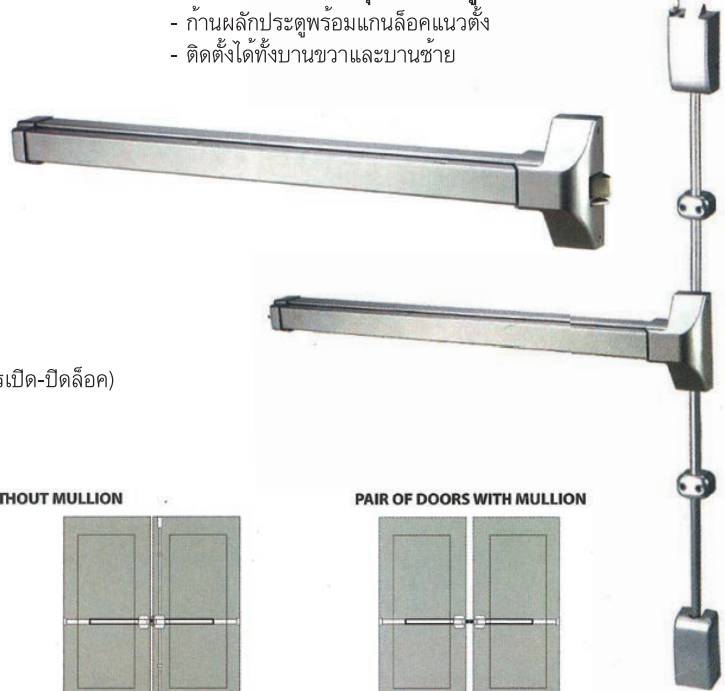
ลูกบิด



DF - 1002S

Panic Exit Device อุปกรณ์ประตูลื่นไฟ

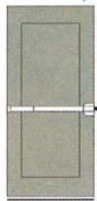
- ก้านผลักประตูพร้อมแกนลื่นแนวตั้ง
- ติดตั้งได้ทั้งบานขวาและบานซ้าย



วิธีใช้

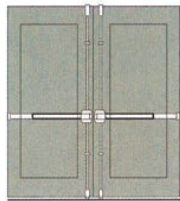
- ผลักก้านผลักประตูเพื่อเปิดจากด้านใน
- บิดมือจับก้านโยกเพื่อเปิดจากด้านนอก (ใช้กุญแจในการเปิด-ปิดล็อค)

SINGLE DOOR

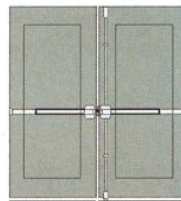


Vertical rod type or Rim type

PAIR OF DOORS WITHOUT MULLION

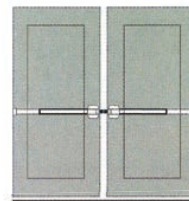


2 Vertical rod type

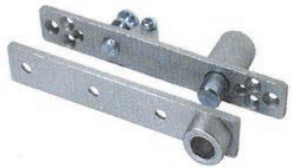


1 Vertical rod and 1 Rim type

PAIR OF DOORS WITH MULLION



2 Rim type with mullion



Top Center with 15 mm Pivot

AF - 316

อุปกรณ์จุดหมุนประตู



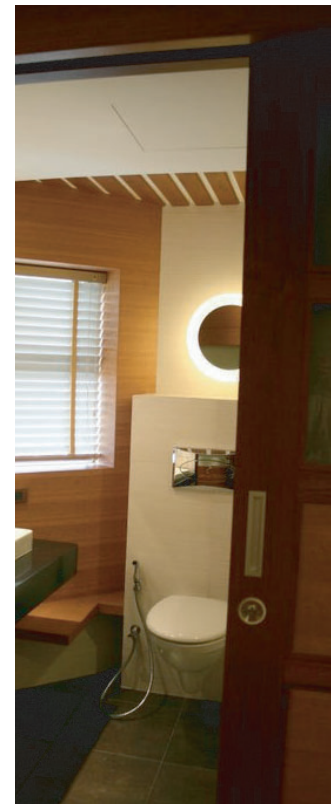
Arm for Floor Hinge



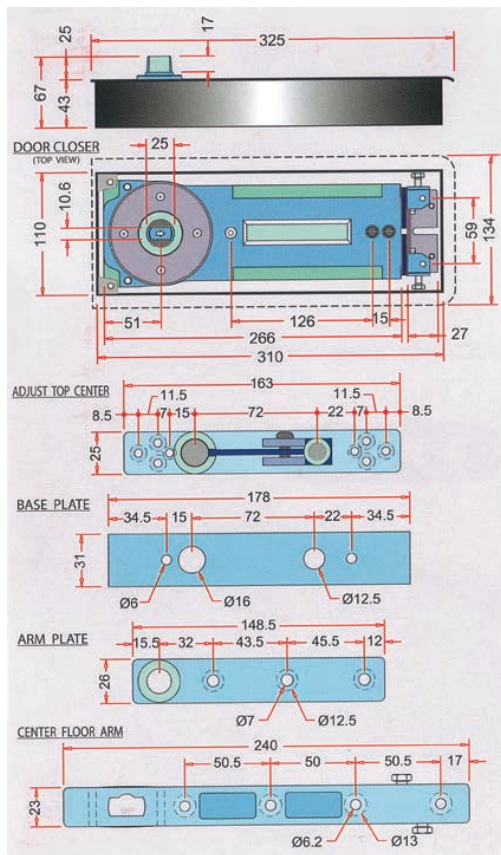
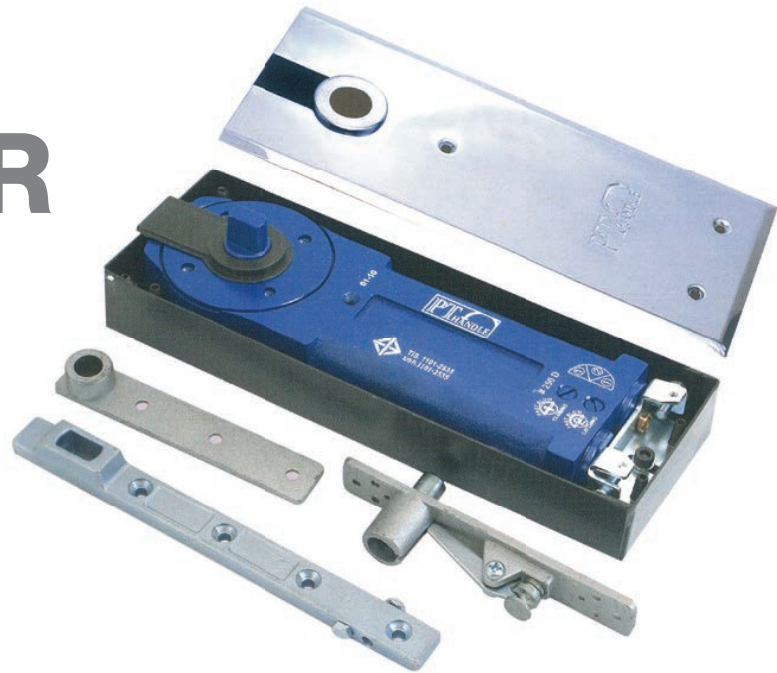
Floor Pivot Bearing with Flat Taper Spindel

AF - 321

จุดหมุนประตูสแตนเลส



DOOR CLOSER FLOOR HINGES



DC - 239

โช๊คฝั้งฝั้น/บานไม้ - เปิดค้างได้

DC - 244

โช๊คฝั้งฝั้นกระจกเปลือย - เปิดค้างได้

โช๊คฝั้งฝั้น มีระบบทำงาน 2 จั้งหวั้ซึ่งถูกพัฒนา และออกแบบอย่างพิเศ ใ้กับบานกระจกเทมเปลือร, บานประตูเหล็ก, บานประตูไม้

ลักษณะและคุณสมบัติ

- วาล์วควบคุมน้ำมัน 2 วาล์ว แยกอิสระจากกันสำหรับปรับความเร็วในการปิดประตู
- ศูนย์กลางประตูเป็นแบบบวก เพื่อรั้จประตูด้้นกับแรงลมปกติทั้งภายนอกและภายใน
- มุมประตูเปิดสูงสุด 105° ในแต่ละทิศทาง
- ระบบกลไกภายในทำจากเหล็กที่ผ่านขบวนการชุบแข็ง ทำให้ชิ้นส่วนภายในมีความแข็งแรง ความทนทานเป็นพิเศษ และทำงานปกติแม้ในสภาวะอุณหภูมิแตกต่าง
- รองรับประตู ขนาดกว้างสูงสุด 1.20 เมตร รับน้ำหนักประตู 100 กก.
- ขนาดกล่อง ยาว 310 มม. x กว้าง 110 มม. x ลึก 39 มม.
- ฝั้ครอบมีใ้เลือกเป็นแบบ สแตนเลส หรือ สแตนเลสเคลือบด้วยทองไททาเนียม

FLOOR SPRING

โช๊คฝ้งพื้นบานไม้ แบบสวิง



FLOOR SPRING

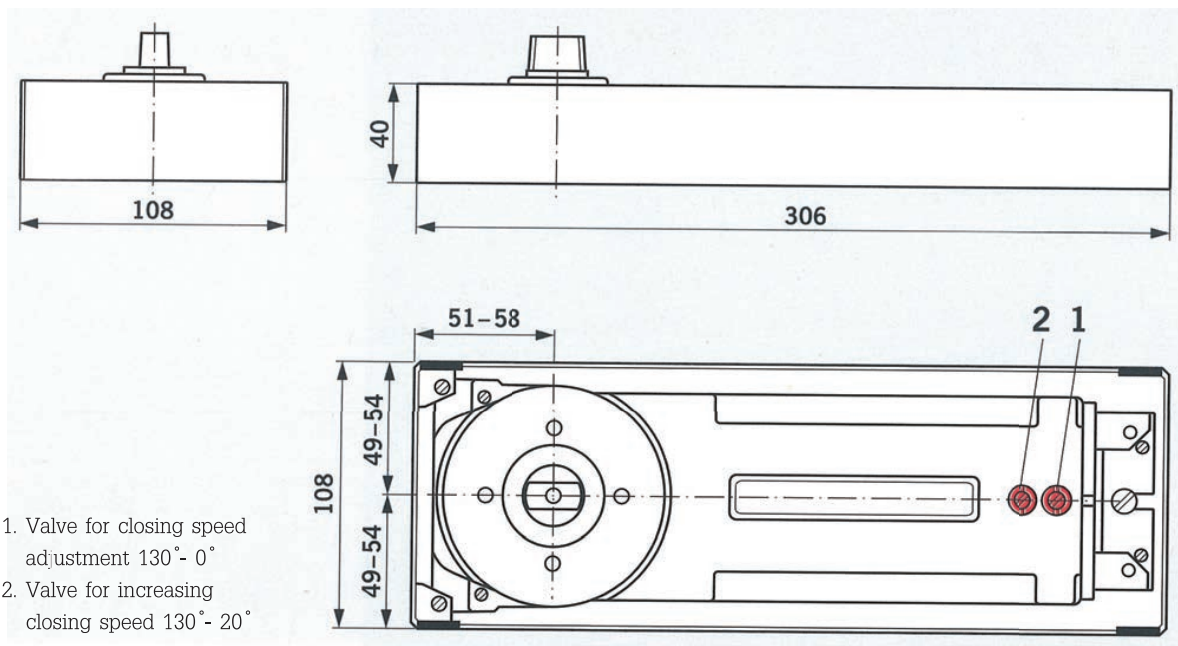
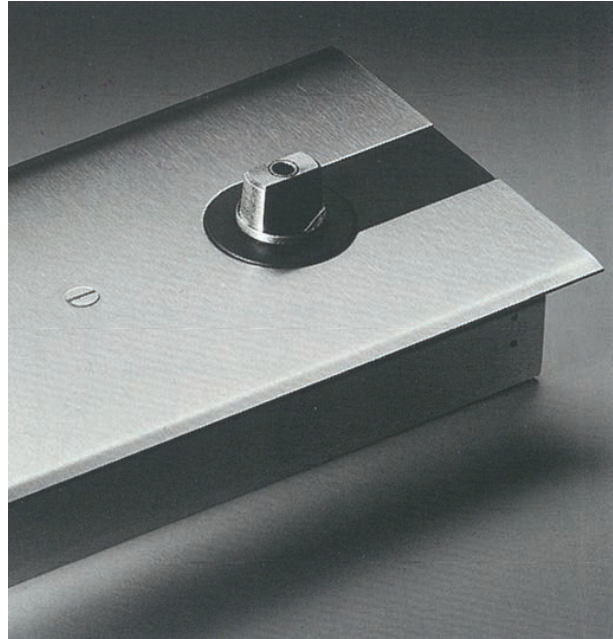
DC - 268

โช๊คฝ้งพื้นบานไม้/แบบสวิง

- ประตูเปิดกว้างได้ถึง 130 องศา
- รับน้ำหนัก 100 กก.
- ขนาด ยาว 306 mm x กว้าง 108 mm x ลึก 40 mm

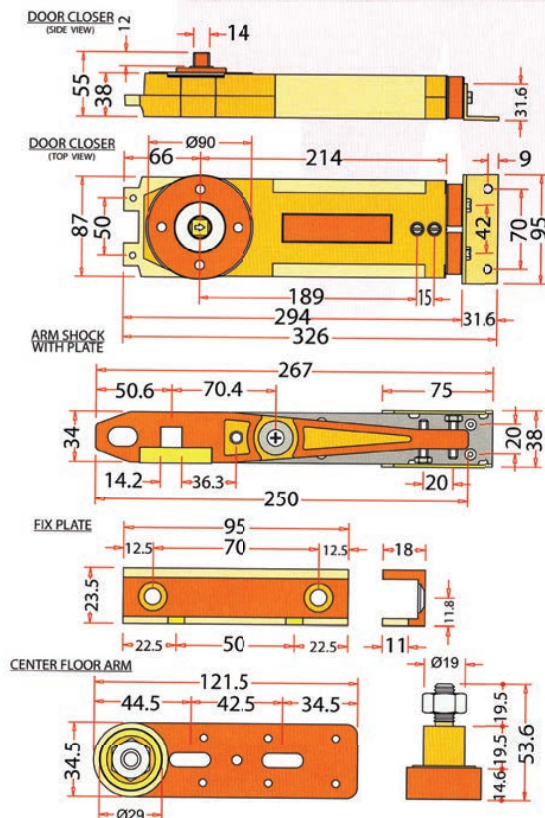
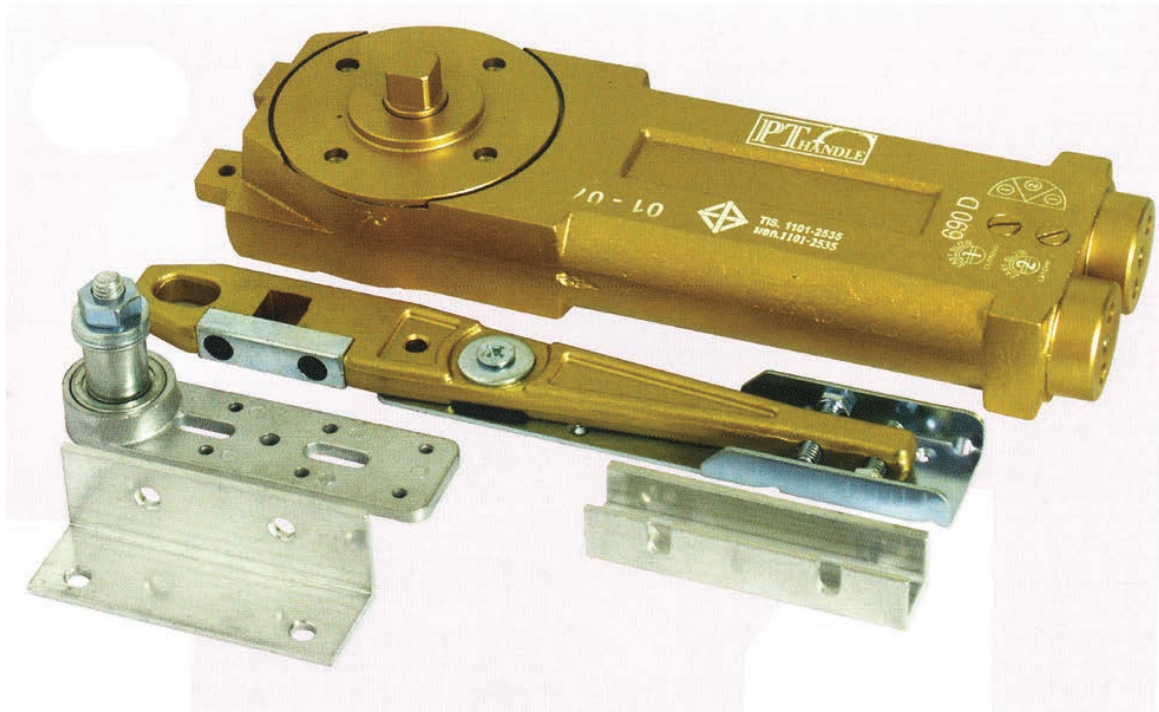
Specification

- Floor spring for double action doors,
- With hydraulic fully controlled closing from approx 130°
- Max opening 130°
- Door weights up to 100 kg.



OVERHEAD CONCEALED DOOR CLOSER

โช๊คฝั้งวงกบ - เฟรมอลูมิเนียม



OVERHEAD CONCEALED DOOR CLOSER

DC - 264

โช๊คฝั้งวงกบ/เฟรมอลูมิเนียม - เปิดค้างได้

ลักษณะและคุณสมบัติ

- ศูนย์กลางประตูเป็นแบบวงกบ เพื่อรับประตู ด้านกับแรงลมปกติ ทั้งภายในและภายนอก
- มุมประตูเปิดสูงสุด 105° ในแต่ละทิศทาง
- ระบบกลไกภายในทำมาจากเหล็กที่ผ่านขบวนการชุบแข็ง ทำให้ชิ้นส่วนภายในมีความแข็งแรง ความทนทานเป็นพิเศษ และทำงานได้ปกติแม้ในสภาวะอุณหภูมิที่แตกต่าง
- รองรับขนาดเฟรมอลูมิเนียมที่เล็กที่สุด คือ 1.75" x 4"
- รองรับประตูขนาดกว้างสูงสุด 1.20 เมตร
- รับน้ำหนักประตูได้ 100 กก.

DOOR CLOSER FLOOR HINGES

ใช้คฝังพื้น

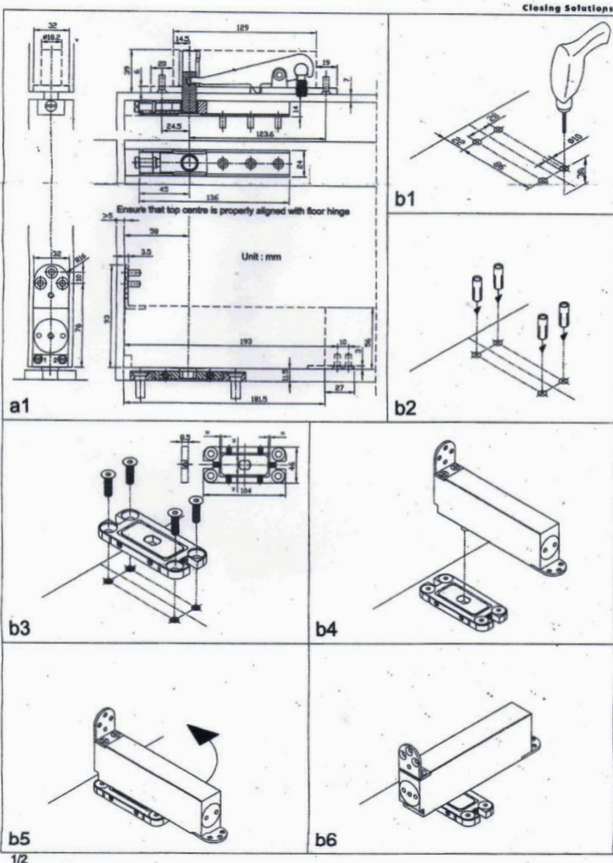


DC-619 INVISIBLE FLOOR DOOR CLOSER

- ขนาดสินค้า 56 x 182 x 32 มม.
- ใช้คบานประตูสวิง (แบบติดตั้งที่พื้น ซ่อนใต้บานประตู)
- สามารถเปิดตั้งค้างได้ที่ 90 องศา
- สามารถใช้กับขนาดประตูกว้างไม่เกิน 100 ซม.
- รับน้ำหนัก 100 กก.
- ใช้กับขนาดบานประตูหนา 4 ซม. ขึ้นไป



83-4 INSTALLATION INSTRUCTIONS PIVOT CLOSER



INSTALLATION INSTRUCTIONS PIVOT CLOSER

