

KNOB LOCKSETS

อุปกรณ์ลูกบิดประตู ลูกบิดประตูทั่วไป (กุญแจด้านนอก, ด้านในกดล็อก)
ลูกบิดห้องน้ำ (กดล็อกด้านใน, โขปดล็อกด้านนอก(กรณีฉุกเฉิน))
หัวลูกบิดและฝารองรับทำจากสแตนเลสเกรด 304 ไม่เป็นสนิม
ระยะติดตั้ง (backset) 60มิล



ML - 5

ลูกบิดประตู (ทั่วไป)
ระบบ 5 ลูกบิด
ฝาเล็ก

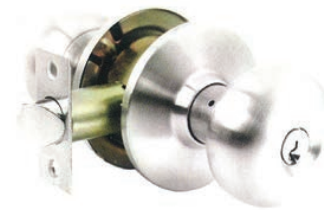
ใส่กุญแจเป็นทองเหลือง ดอกกุญแจทองเหลืองชุบนิกเกิ้ล (3ดอก/ชุด)
ลึนลูกบิดเส้นผ่าศูนย์กลาง 22 มิล, ยาว 10 มิล
สำหรับบานหนา 28-40 มิล



ML - 4

ลูกบิดประตู (ทั่วไป)
ระบบ 5 ลูกบิด
ฝาใหญ่

ใส่กุญแจเป็นทองเหลือง ดอกกุญแจทองเหลืองชุบนิกเกิ้ล (3ดอก/ชุด)
ลึนลูกบิดเส้นผ่าศูนย์กลาง 22 มิล, ยาว 10 มิล
สำหรับบานหนา 28-40 มิล



ML - 1

ลูกบิดประตู (ทั่วไป)
ระบบ 5 ลูกบิด
หัวลูกจัน ฝาใหญ่

ใส่กุญแจเป็นทองเหลือง ดอกกุญแจทองเหลืองชุบนิกเกิ้ล (3ดอก/ชุด)
ลึนลูกบิดเส้นผ่าศูนย์กลาง 22 มิล, ยาว 12 มิล
สำหรับบานหนา 28-50 มิล



ML - 3

ลูกบิดประตู (ทั่วไป)
ระบบ 6 ลูกบิด
ฝาใหญ่

ใส่กุญแจเป็นทองเหลือง ดอกกุญแจทองเหลืองชุบนิกเกิ้ล (3ดอก/ชุด)
ลึนลูกบิดเส้นผ่าศูนย์กลาง 22 มิล, ยาว 10 มิล
สำหรับบานหนา 28-40 มิล



ML - 7

ลูกบิดประตู (โรงแรม)
ระบบ 5 ลูกบิด
ฝาใหญ่

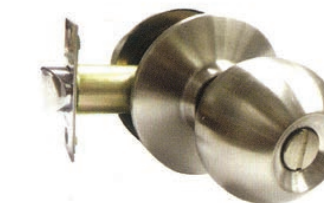
ใส่กุญแจเป็นทองเหลือง ดอกกุญแจทองเหลืองชุบนิกเกิ้ล (3ดอก/ชุด)
ลึนลูกบิดเส้นผ่าศูนย์กลาง 22 มิล, ยาว 10 มิล
สำหรับบานหนา 28-40 มิล



ML - 8

ลูกบิดประตู (ห้องเชื่อม)
ระบบ 5 ลูกบิด
ฝาใหญ่

ใส่กุญแจเป็นทองเหลือง ดอกกุญแจทองเหลืองชุบนิกเกิ้ล (3ดอก/ชุด)
ลึนลูกบิดเส้นผ่าศูนย์กลาง 22 มิล, ยาว 10 มิล
สำหรับบานหนา 28-40 มิล



ML - 9

ลูกบิดประตู (ห้องน้ำ)
ระบบลูกบิด (ฝาใหญ่)

ลึนลูกบิดเส้นผ่าศูนย์กลาง 22 มิล, ยาว 10 มิล
สำหรับบานหนา 28-40 มิล

KNOB LOCKSETS

อุปกรณ์ลูกบิดประตู



ML - 2
แบบถั่ว

ลูกบิดประตู (ทั่วไป)
ระบบ สปริง

สปริงและไส้กุกญแจเป็นเหล็ก ดอกกุกญแจเป็นสแตนเลส (3ดอก/ชุด)
ลึนลูกบิดเส้นผ่าศูนย์กลาง 22 มิล, ยาว 10 มิล
สำหรับบานหนา 28-40 มิล



ML - 1/1
แบบถั่ว

ลูกบิดประตู (ห้องน้ำ)
ระบบ สปริง

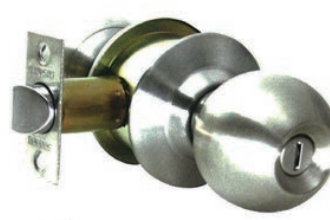
ลึนลูกบิดเส้นผ่าศูนย์กลาง 22 มิล, ยาว 10 มิล
สำหรับบานหนา 28-40 มิล



ML - 6
แบบกลม

ลูกบิดประตู (ทั่วไป)
ระบบ สปริง

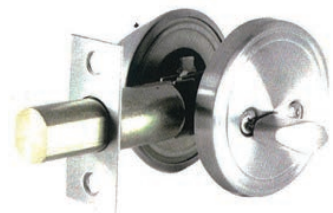
สปริงและไส้กุกญแจเป็นเหล็ก ดอกกุกญแจเป็นสแตนเลส (3ดอก/ชุด)
ลึนลูกบิดเส้นผ่าศูนย์กลาง 22 มิล, ยาว 10 มิล
สำหรับบานหนา 28-40 มิล



ML - 1/1
แบบกลม

ลูกบิดประตู (ห้องน้ำ)
ระบบ สปริง

ลึนลูกบิดเส้นผ่าศูนย์กลาง 22 มิล, ยาว 10 มิล
สำหรับบานหนา 28-40 มิล



ML - 10
กุกญแจเดดโบบัว
ลึนดข้างเดียว

- ใช้ติดตั้งคู่กับลูกบิดเพื่อเสริมความปลอดภัย
- ระบบลูกบิด 5 ร่องฟัน ทำมาสเตอร์คีย์และแกรนด์มาสเตอร์คีย์ได้
- ลึนกลอนยาว 1" ทำจากทองเหลืองไม่เป็นสนิม และป้องกันการไขลวดเขี้ยว
- ใช้กับบานที่มีความหนาตั้งแต่ 35-45 มม. และระยะติดตั้งมาตรฐาน (Backset) 60 มม.



ML - 16
Lever Lockset
(ลูกบิดเขาควาย)



ML - 17
Lever Lockset
(ลูกบิดเขาควาย)

ระบบ 5 ลูกบิด ใช้สำหรับประตูทั่วไป หรือ ประตูห้องน้ำ สีสแตนเลสดำ, สีทองแดงรมดำ

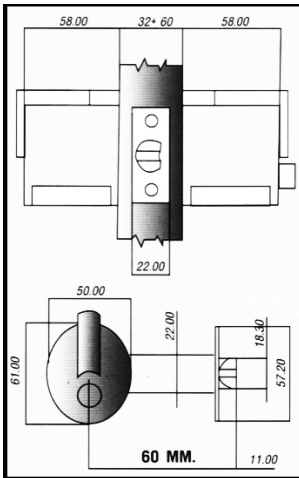
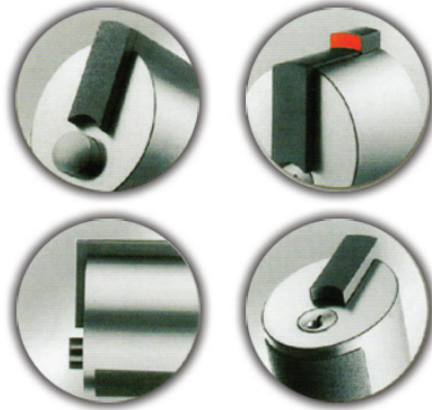
KNOB LOCKSETS

อุปกรณ์ลูกบิดประตู



meroni
serrature

FORMA



F12

BATHROOM

ENTRY & EXIT : By press buttons.

locked or unlocked by snib.

ระบบกดล็อกด้านใน ไม่มีกุญแจ

Ø 40 mm. HOLE (เจาะรู 40 มม.)

F13

ENTRANCE / OFFICE., ETC.

ENTRY & EXIT : By press buttons.

locked or unlocked by snib.

ระบบกดล็อกด้านใน ด้านนอกใช้กุญแจ

Ø 40 mm. HOLE (เจาะรู 40 มม.)



US26
สโครเมียมเงา

US26D
สโครเมียมด้าน

US15
สีนิกเกิลด้าน

24K
สีทองด้าน

F 13 GL (US26D)
SINGLE GLASS DOOR
(ประตูกระจกบานเดียว)

F 13 GL-D (US26D)
DOUBLE GLASS DOOR
(ประตูกระจกบานคู่)

GLASS 10-12 MM.

Ø 46 MM HOLE

LEVER HANDLES

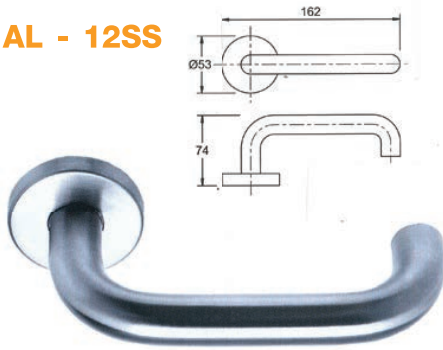
มือจับประตูก้านโยก



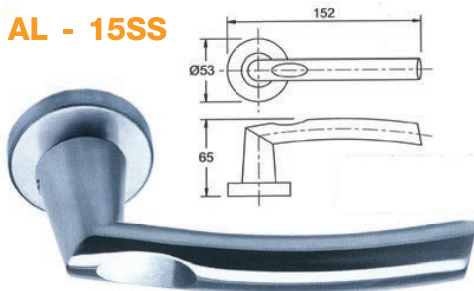
LEVER HANDLES

- สแตนเลส/ขัดเงา (PS) Polish Stainless
- สแตนเลส/ขัดลายเส้น (SS) Satin Stainless

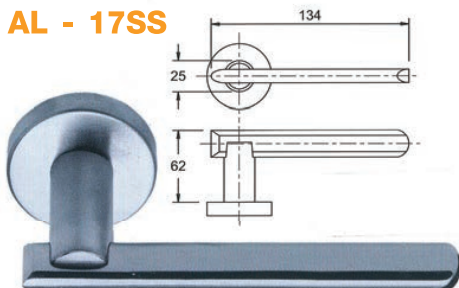
AL - 12SS



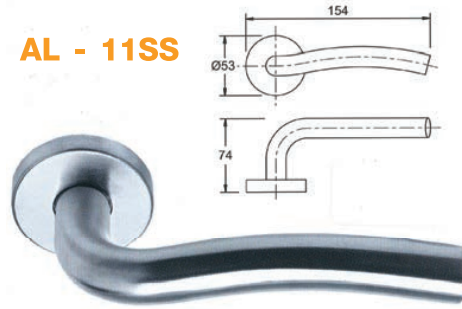
AL - 15SS



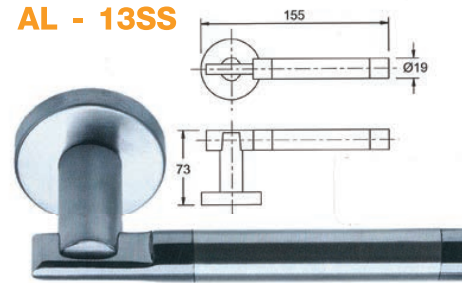
AL - 17SS



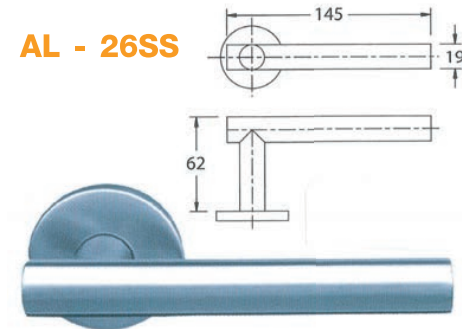
AL - 11SS



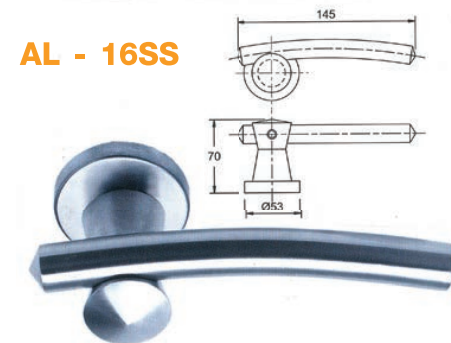
AL - 13SS



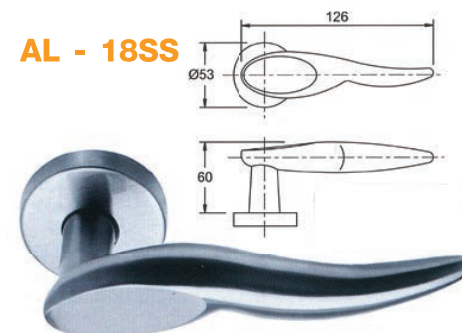
AL - 26SS



AL - 16SS



AL - 18SS



LEVER HANDLES

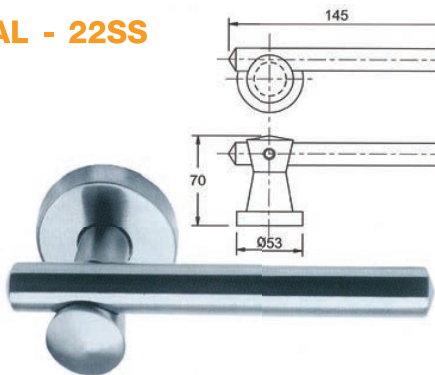
มือจับประตูก้านโยก



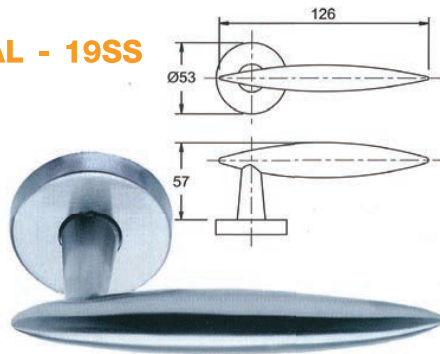
LEVER HANDLES

- สแตนเลส/ขัดเงา (PS) Polish Stainless
- สแตนเลส/ขัดลายเส้น (SS) Satin Stainless

AL - 22SS

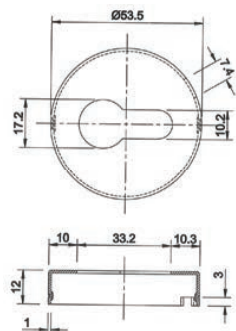


AL - 19SS

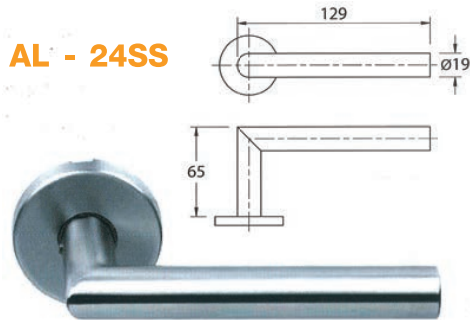


AF - 252

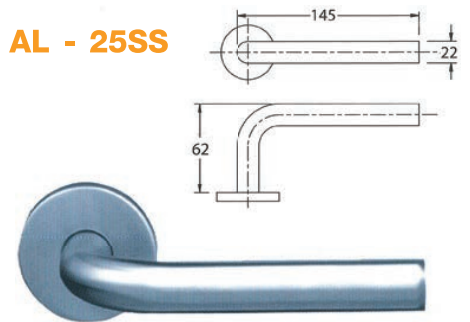
ฝาครอบกุญแจ



AL - 24SS



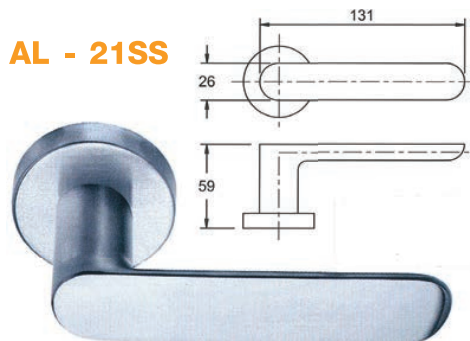
AL - 25SS



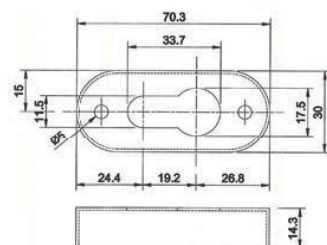
AL - 23SS



AL - 21SS

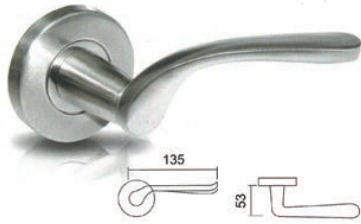


AF - 252 - 1

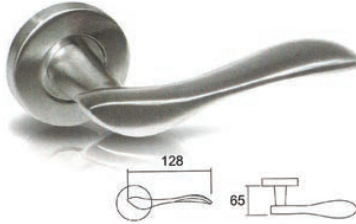


LEVER HANDLES

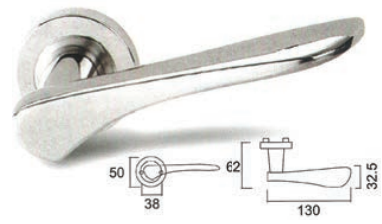
มือจับประตูก้านโยก



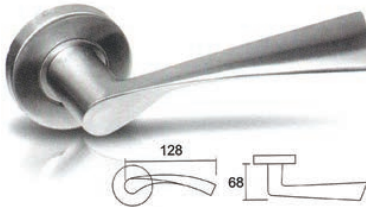
AL - 32SS



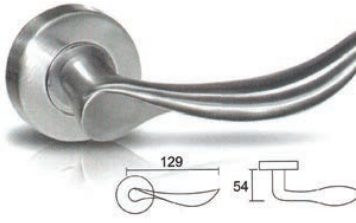
AL - 34SS



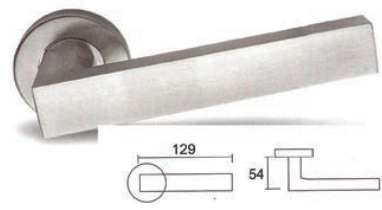
AL - 35SS



AL - 36SS



AL - 37SS



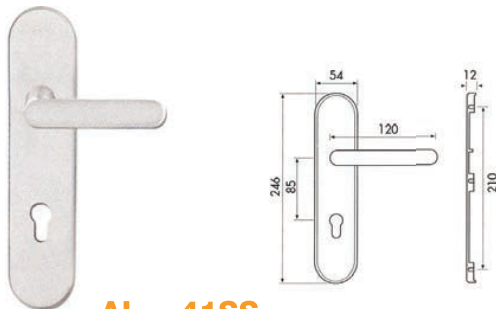
AL - 38SS



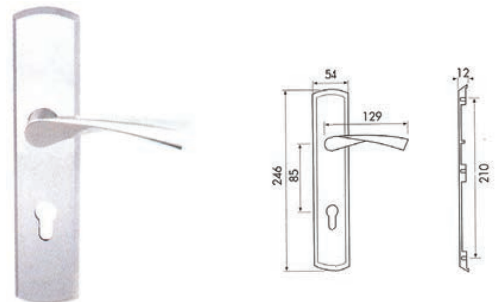
AL - 39SS



AL - 40SS



AL - 41SS



AL - 42SS

LEVER HANDLES

- สแตนเลส/ขัดเงา (PS) Polish Stainless
- สแตนเลส/ขัดลายเส้น (SS) Satin Stainless

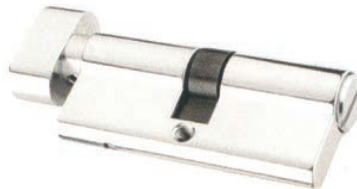
CYLINDERS & LOCK CASES



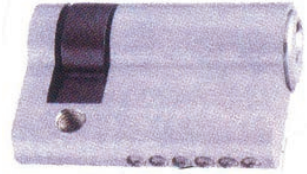
L - 242NS ขนาด
 ไม้กุญแจข้างเดียว 60 mm
 (อีกข้างบิดล็อก) 70 mm



L - 241/1NS ขนาด
 ไม้กุญแจสองข้าง 60 mm
 70 mm



L - 242/2NS ขนาด
 ไม้กุญแจห้องน้ำ 60 mm



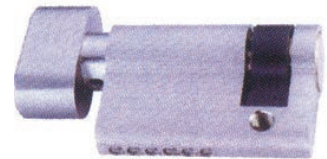
L - 241NS ขนาด
 ไม้กุญแจทางเดียว 40 mm
 (อีกข้างบิดตัน)



L - 250 SS
 ตลับกุญแจบานเลื่อน
 สแตนเลส
 ขนาด
 25x46x100 mm
 50x66x100 mm



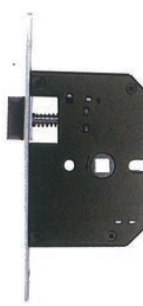
L - 240 NS
 ตลับกุญแจลื่นตาย
 ขนาด
 45x70x90 mm



L - 248 NS
 บิดล็อกทางเดียว (อีกด้านบิดตัน)
 ขนาด 40 mm



L - 243
 ตลับกุญแจ
 ขนาด
 50x85 mm



L - 341
 ตลับกุญแจทางผ่าน
 ขนาด
 45x73x103 mm



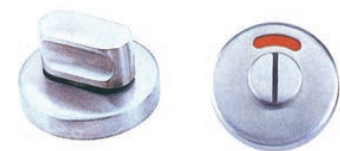
L - 349
 ตลับกุญแจห้องน้ำ



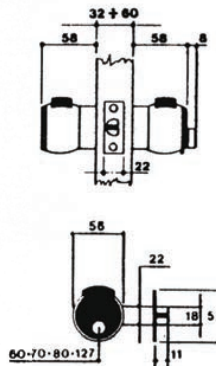
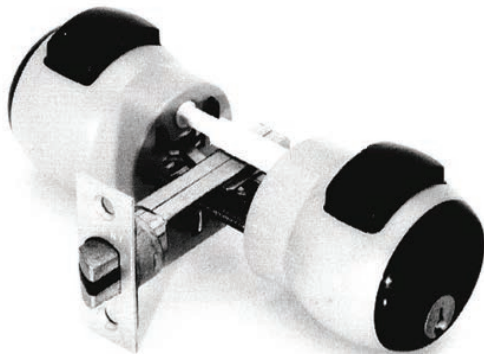
L - 289
 กุญแจล็อกเฟรมอลูมิเนียม
 แบบบานเปิด (บานสวิง)
 สี : อลูมิเนียม, ขา
 อบขาว, ดำ



L - 291
 กุญแจล็อกเฟรมอลูมิเนียม
 แบบบานเลื่อน
 สี : อลูมิเนียม, ขา
 อบขาว, ดำ



L - 350 ที่บิดห้องน้ำ ว่าง - ไม่ว่าง

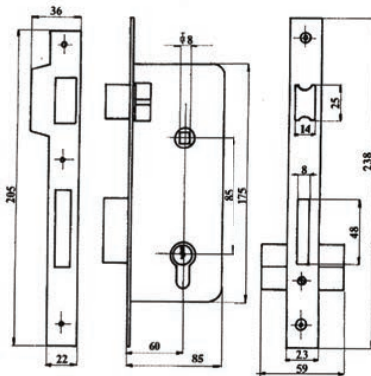


ML - 13 (MERONI/ITALY)

ลูกล็อคประตู สำหรับห้องนอน ห้องทำงาน มีกุญแจ
ด้านเดียว อีกด้านเป็นแบบปิดล็อค สีสแตนเลส
ลายเส้น, สีเงินเงา, สีทองเงา, สีทองลายเส้น/สีดำ
แดง-เขียว-น้ำเงิน

ML - 12 (MERONI/ITALY)

ลูกล็อคประตูห้องน้ำ ไม่มีกุญแจ ปิดล็อคด้านใน
สีสแตนเลสลายเส้น, สีเงินเงา, สีทองเงา,
สีทองลายเส้น/สีดำ-แดง-เขียว-น้ำเงิน

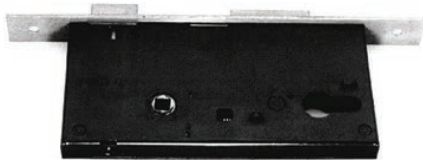


ML - 1272

มือจับประตู (พลาสติก) "RATTI"
สีดำ-แดง-น้ำเงิน-ขาว

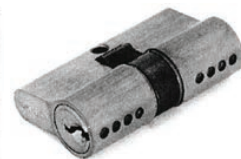
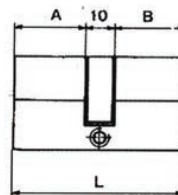
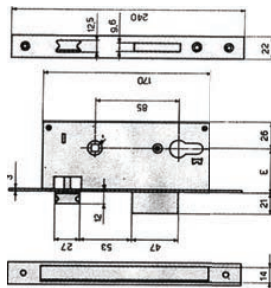
RS - 60

ด้ามกุญแจ "RATTI"
(สำหรับมือจับประตู) โลหะสีเงิน



CI - 53, 59 G/N

กุญแจอย่างดี จากอิตาลี ใช้กับมือจับประตู
(บ้าน, สำนักงาน) มีทั้งสีเงิน, สีทอง



AF - 25/26/35

ดอกสว่านไฮสปีดพิเศษ
เจาะถ้วยบานพับ ของ
FAMAG/GERMANY
ขนาด 25, 26, 35 mm



AF - 26

ดอกสว่านเจาะถ้วยบานพับ
"คาร์ไบด์" แท้ ของ
FAMAG/GERMANY
ขนาด 26, 35, 40 mm



AF - 1055

สกรูหัวสี่แฉก มีฝาปิด
สีขาว/น้ำตาล

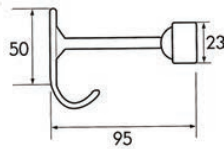
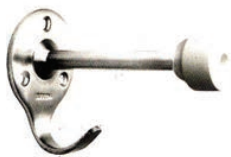


AF - 1080 A/C

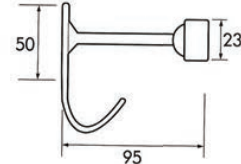
กุญแจหัวหกเหลี่ยม
ขนาด 3 mm และ 5 mm

DOOR STOPPER

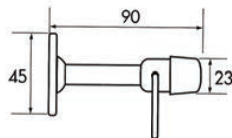
กันชนประตู



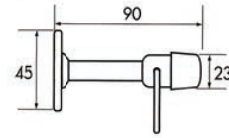
DS - 334 (ขากลม)
มีขอแขวนขากลม



DS - 334
มีขอแขวนขาสามเหลี่ยม



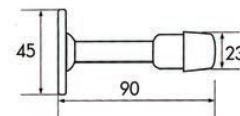
DS - 199 (น็อตซ่อน)
ห่วงคล้องน็อตซ่อน



DS - 199
ห่วงคล้องเห็นน็อต



DS - 475
กันชนสแตนเลสตรง



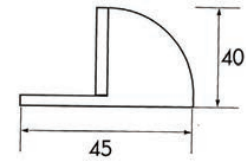
DS - 199 (ตัวตรง)
ตัวตรง

DOOR STOPPER

กันชนประตู

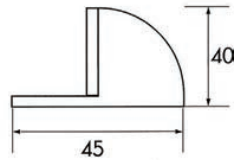


DOOR STOPPER



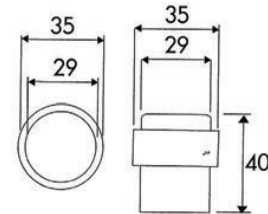
DS - 166/1

กันชนซิงค์ ติดพื้น



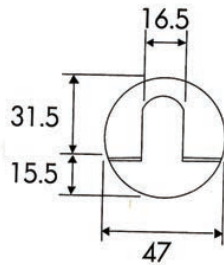
DS - 166

กันชนติดพื้นสแตนเลส



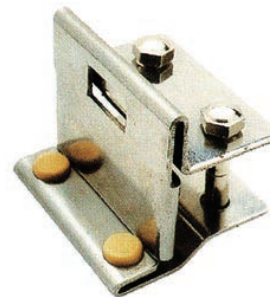
DS - 351

กันชนติดพื้นสแตนเลส



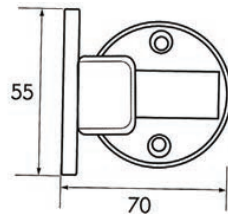
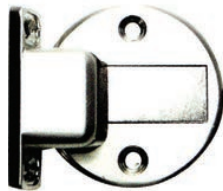
DS - 185

กันชนติดพื้นสแตนเลส



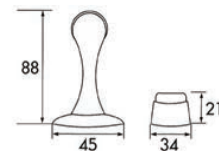
DS - 459

กันชนสแตนเลสสำหรับประตูเปิดเข้า



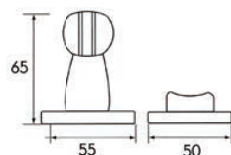
DS - 296

กันชนประตูแม่เหล็กฝังพื้น



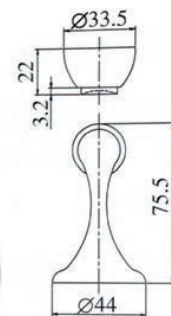
DS - 296/2

กันชนประตูแม่เหล็กทองเหลือง



DS - 296/1

กันชนประตูแม่เหล็ก (พลาสติก)

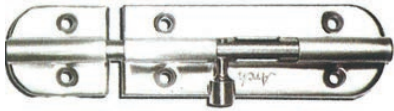


DS - 296/1

กันชนประตูแม่เหล็ก (โลหะ)

BOLT

กลอน



BO - 202SS

กลอนสแตนเลส
ขนาด ยาว 4", 6"



BO - 355G

กลอนทองเหลือง
ขนาด ยาว 4", 6", 8"



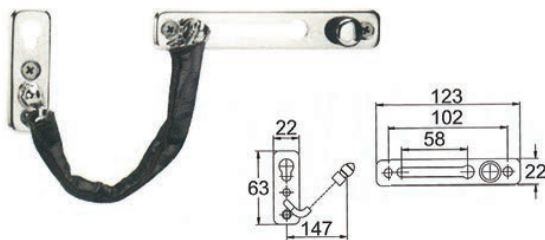
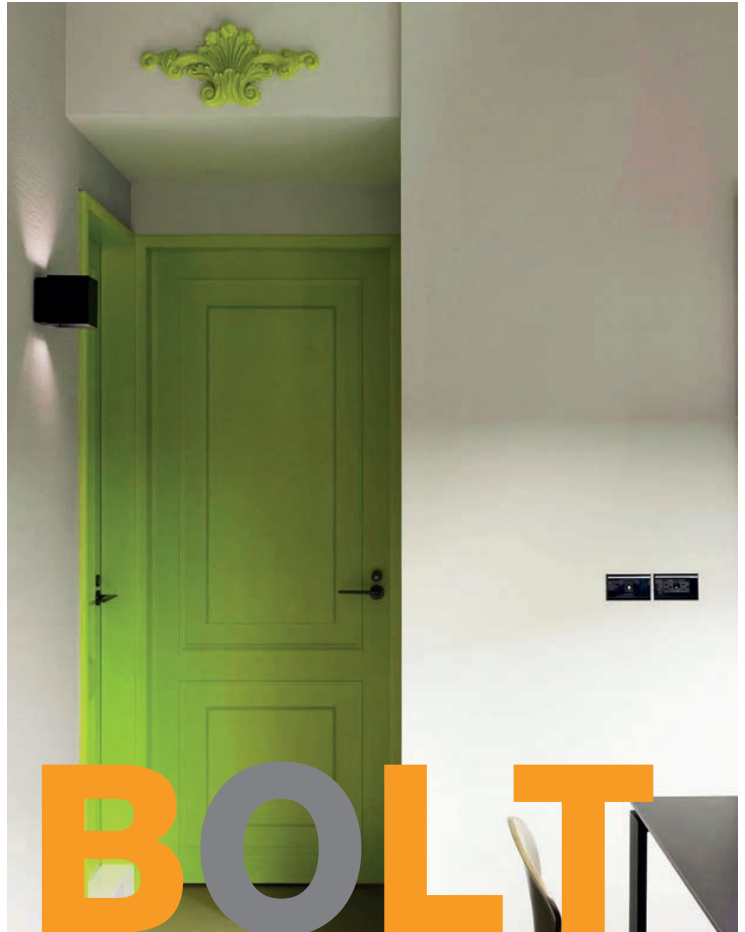
BO - 364SS

ขอรับข้อสแตนเลส
ขนาด ยาว 4", 6", 8"



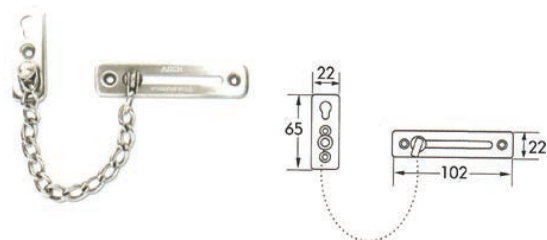
BO - 364G

ขอรับข้อสทองเหลือง
ขนาด ยาว 4", 6", 8"



BO - 307

กลอนโซ่สแตนเลสหุ้มหนัง



BO - 307SS

กลอนโซ่สแตนเลส

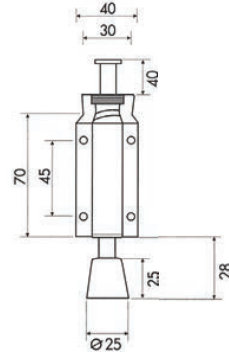
BOLT

กลอน

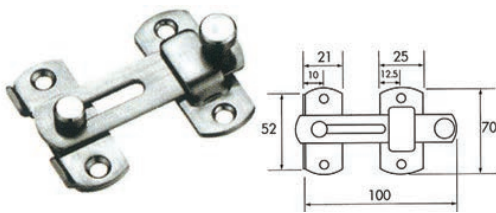


BOLT

กลอน

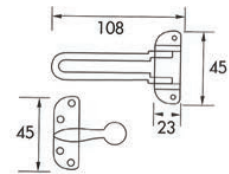
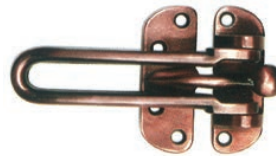


BO - 380SS
กลอนเหยียบสแตนเลส



BO - 295

กลอนสับสแตนเลสสำหรับห้องน้ำ



BO - 277

ดอร์การ์ดซิงค์ (กลอนค้ำประตู)
สีทองเหลืองรมดำ/ทองแดงรมดำ/เงินดำ



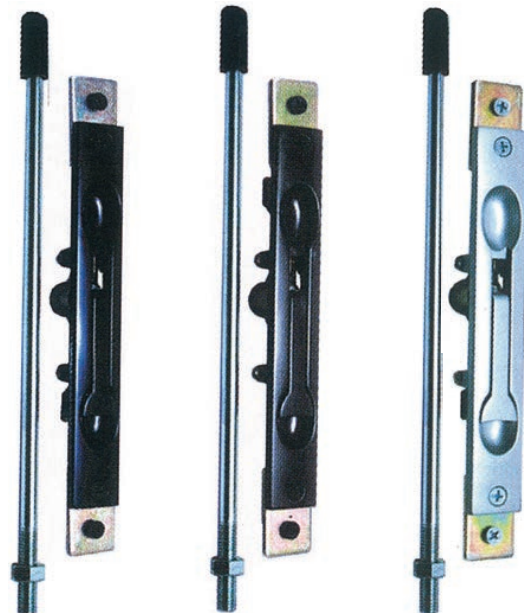
BO - 315/1SS

กลอนฝักบานเลื่อน (แบบโยก)
ขนาด 6", 12"



BO - 315SS

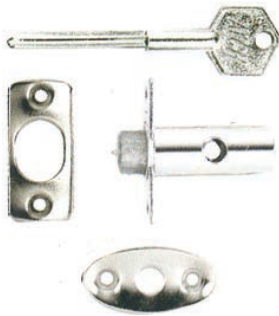
กลอนฝักบานเลื่อน (แบบเลื่อน)
ขนาด 4", 6", 8", 12"



BO - 309 กลอนประตูบานสวิง
สีลูมิเนียม/ชา/อบขาว/ดำ

OTHERS DOOR FITTING

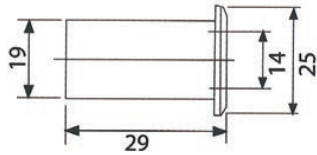
อุปกรณ์อื่นๆ สำหรับประตู



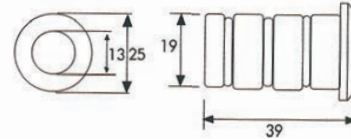
L - 237
กุญแจล็อกช่องซาร์ฟเหล็ก
ขนาด 35 mm, 60 mm



L - 237SS
กุญแจล็อกช่องซาร์ฟสแตนเลส
ขนาด 60 mm



BO - 363G
ตัวรับกลอนกันฝุ่นทองเหลือง
สีเงินด้าน, สีทองเงา



BO - 363SS
ตัวรับกลอนกันฝุ่นสแตนเลส
มีร่องข้าง



AF - 138
(แบบมีฝาปิด)



AF - 138 ตาแมวทองเหลืองแท้-เลนส์กระจก
(ไม่มีฝาปิด) ขนาด 180, 200 องศา
สำหรับบานหนา 25 - 40 mm



AF - 408
ขอบยางกันกระแทก สีดำ
ติดตั้งระหว่างประตูกับวงกบ
1 ม้วน มี 100 เมตร (ขายเป็นเมตร)

OTHERS DOOR FITTING

อุปกรณ์อื่นๆ สำหรับประตู



AF - 435

อุปกรณ์กันเสียงและฝุ่น สำหรับประตู
→ 13 x 30 mm | ↓ 22 mm | ≤ 48 dB



Main features

- Seal height up to ↓ 22 mm
- Acoustic insulation up to ≤ 48 dB in case of an optimal sealing
- Protected silicone lips since deeper embedded
- Door can be adapted on bottom without removal
- Unilateral and soundless release, silent seal
- Due to parallel drop-down no trailing on the floor
- Automatic compensation at inclined floors
- One groove width for Planet HS and RH (uneven floors)
- For double leaf folding doors with flush bolt or driving bar
- High-grade silicone lip, simple lift height adjustment
- Can be shortened up to the next shorter length on stock
- No extra need to cut off silicone at both ends
- 7 years warranty

Versions / options

- Planet HS → RD ≤ 48 dB, smoke-shielding
- Planet HS → FH+RD ≤ 48 dB, fire-retardant + smoke-shielding
- Option sliding door ≤ 48 dB
- Silicone lip extended by 8 mm
- Anti-bacterial silicone lip is optional
- Possibility of silicone-free (TPE) execution
- Option Double-shortening → refer to chapter Accessories | TR125
- Special versions on request

Door types with Planet HS



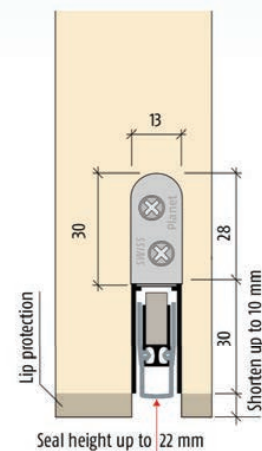
Double leaf doors → refer to chapter Accessories | Flush bolt, drilling

More functions



Technical specifications

Profile material	aluminum, → 13 x 30 mm
Groove size	width 13,1 mm with depth 30,5 up to 40 mm
Seal profile	high-grade silicone or high-grade self-extinguishing silicone
Seal height	up to ↓ 22 mm
Sound absorption value	up to ≤ 48 dB at 7 mm space to the floor; up to ≤ 42 dB at 18 mm space to the floor
Lift height adjustment	on the release knob with an Allen key 3 mm
Lengths in stock	335, 460, 585, 710, 835, 960, 1085, 1210, 1335, 1460 mm
Special lengths	on request up to 6000 mm for wing- and sliding doors
Release	unilaterally on hinge side
Can be shortened	up to the maximum of 125 mm (335 mm only 115 mm)
Fastening	on the side with stainless steel angle brackets and screws
Frame protector plate	stainless, hammer fixed, 20 x 20 mm
Test approvals	on request



OTHERS DOOR FITTING

อุปกรณ์อื่น ๆ สำหรับประตู



AF - 435 (sliding door) → 22 x 30 mm | ↓ 7-16 mm | ≤ 44 dB



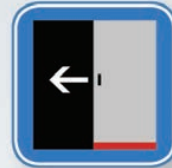
Main features

- Planet SN for sliding doors
- No lock needed because of **zero-force release**
- Seal height ↓ **7-16 mm**
- Floor guide SN kit – versions short (standard) and long (as option) – **for door gap 7-10 / 10-13 / 13-16 mm**
- Release force only **1 N/m**
- Release through floor guide with parallel drop-down
- Compact space-saving solution with integrated floor guiding groove
- Automatic compensation at inclined floors
- Acoustic insulation up to **≤ 44 dB** in case of an optimal sealing (at an air-gap of 7 mm)
- High-grade silicone lip
- Can be shortened up to the next shorter length on stock
- Seal easily removed by detaching end brackets
- 7 years warranty



Versions / options

- Planet SN → **RD ≤ 44 dB**, smoke-shielding
- Closing **DIN L** or **DIN R**
- Special versions on request



Door types with Planet SN

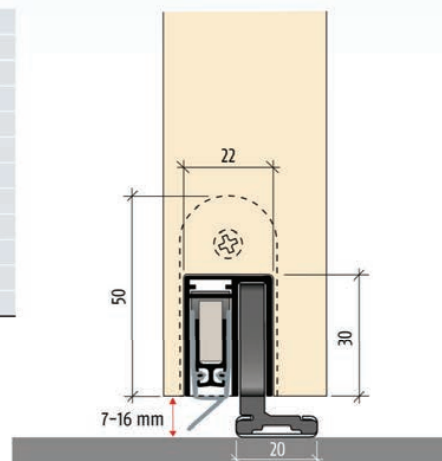


More functions



Technical specifications

Profile material	aluminum, → 22 x 30 mm
Groove size	width 22,1 mm with depth 30,5 up to 35 mm
Seal profile	high-grade silicon
Seal height	↓ 7-16 mm
Floor guides	incl. 3 pcs. for door gap 7-10 / 10-13 / 13-16 mm
Sound absorption value	up to ≤ 44 dB at 7 mm space to the floor
Lengths in stock	800, 925, 1050, 1175, 1300, 1425, 1550, 1675 mm
Special lengths	on request up to 6000 mm
Release	integrated in the floor guide → invisible
Can be shortened	125 mm (+ 45 mm max. at gearing side)
Fastening	laterally with stainless steel angle brackets
Test approvals	on request

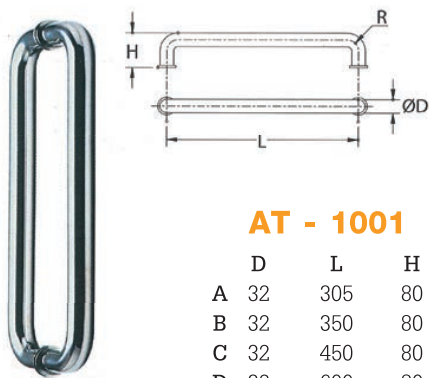


PULL HANDLES

มือจับประตู (ใหญ่)

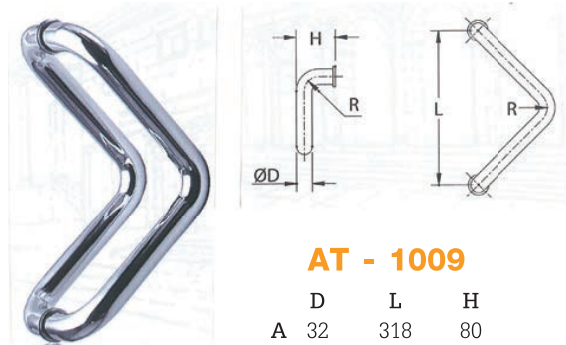


สแตนเลส/ขัดเงา (PS) Polish Stainless, Glass Drilling
สแตนเลส/ขัดลายเส้น (SS) Satin Stainless \varnothing 16 mm



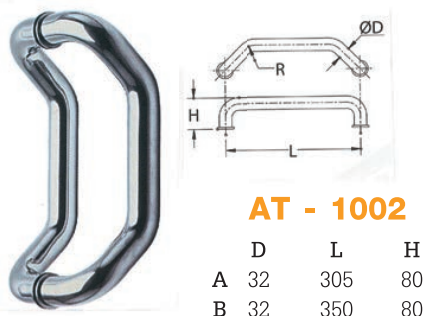
AT - 1001

	D	L	H
A	32	305	80
B	32	350	80
C	32	450	80
D	32	600	80



AT - 1009

	D	L	H
A	32	318	80



AT - 1002

	D	L	H
A	32	305	80
B	32	350	80



AT - 1006

	D	L	H
A	32	200	80
B	32	305	80
C	32	350	80

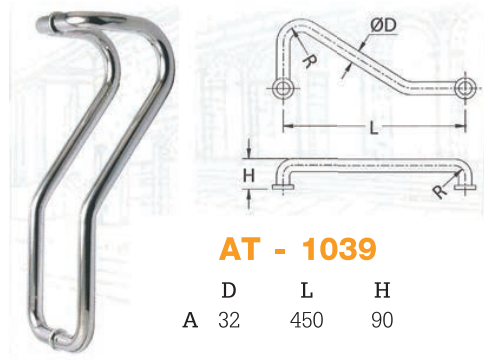
PULL HANDLES

มือจับประตู (ใหญ่)



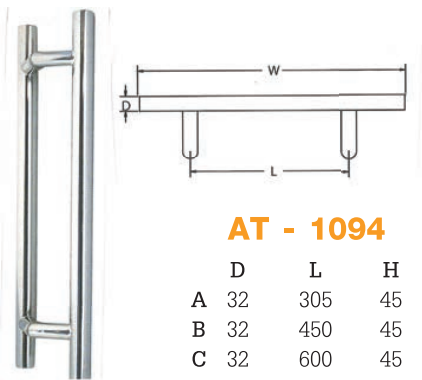
PULL HANDLES

สแตนเลส/ขัดเงา (PS) Polish Stainless, Glass Drilling
 สแตนเลส/ขัดลายเส้น (SS) Satin Stainless \varnothing 16 mm



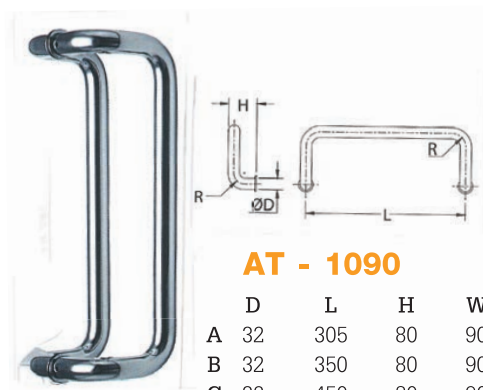
AT - 1039

	D	L	H
A	32	450	90



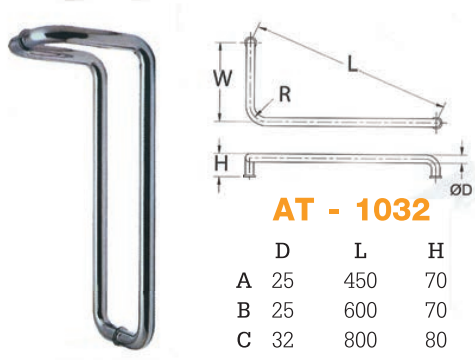
AT - 1094

	D	L	H	W
A	32	305	45	450
B	32	450	45	600
C	32	600	45	800
D	32	800	45	1000



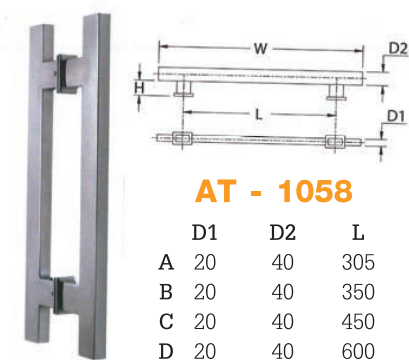
AT - 1090

	D	L	H	W
A	32	305	80	90
B	32	350	80	90
C	32	450	80	90



AT - 1032

	D	L	H	W
A	25	450	70	210
B	25	600	70	210
C	32	800	80	210
D	32	1000	90	210



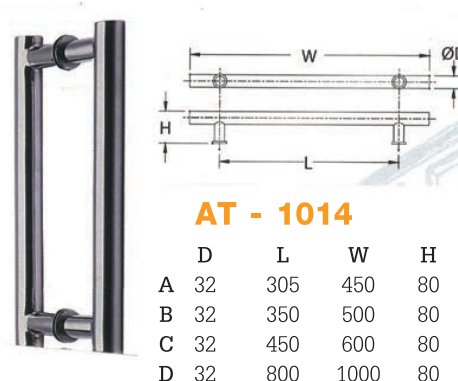
AT - 1058

	D1	D2	L	H
A	20	40	305	45
B	20	40	350	45
C	20	40	450	45
D	20	40	600	45
E	20	40	800	45



AT - 1059

	D1	D2	L	H
A	20	40	305	45
B	20	40	350	45
C	20	40	450	45
D	20	40	600	45
E	20	40	800	45



AT - 1014

	D	L	W	H
A	32	305	450	80
B	32	350	500	80
C	32	450	600	80
D	32	800	1000	80
E	32	1000	1200	80

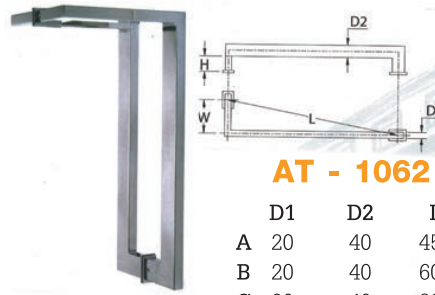
PULL HANDLES

มือจับประตู (ใหญ่)



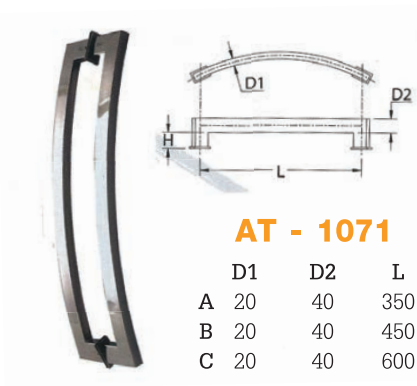
PULL HANDLES

สแตนเลส/ขัดเงา (PS) Polish Stainless, Glass Drilling
สแตนเลส/ขัดลายเส้น (SS) Satin Stainless $\varnothing 16$ mm



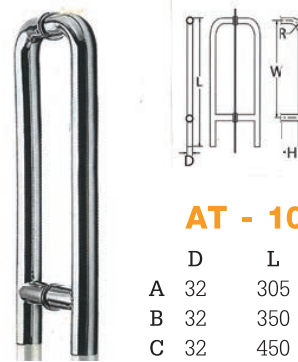
AT - 1062

	D1	D2	L	W	H
A	20	40	450	210	45
B	20	40	600	210	45
C	20	40	800	210	45
D	20	40	1000	210	45



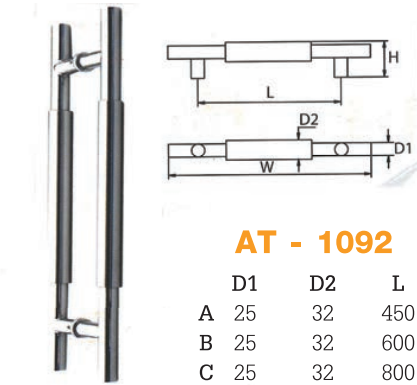
AT - 1071

	D1	D2	L	H
A	20	40	350	45
B	20	40	450	45
C	20	40	600	45



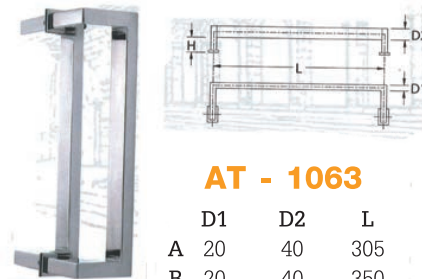
AT - 1017

	D	L	H
A	32	305	80
B	32	350	80
C	32	450	80



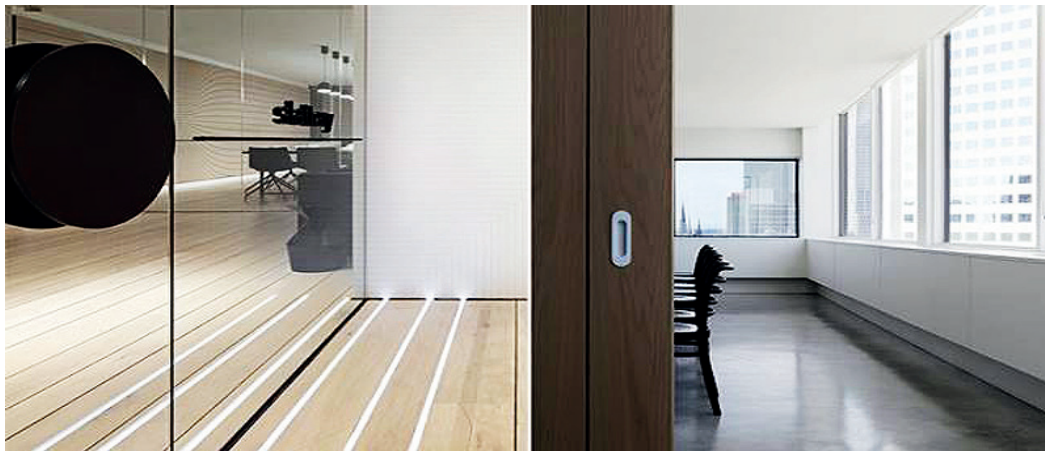
AT - 1092

	D1	D2	L	W	H
A	25	32	450	600	45
B	25	32	600	800	45
C	25	32	800	1000	45



AT - 1063

	D1	D2	L	H
A	20	40	305	45
B	20	40	350	45
C	20	40	450	45
D	20	40	600	45
E	20	40	800	45



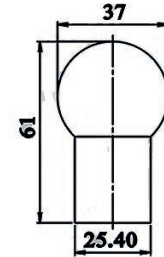
PULL HANDLES

มือจับประตู (ใหญ่)

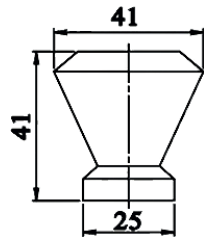


DOOR KNOBS

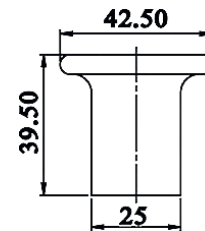
สแตนเลส/ขัดเงา (PS) Polish Stainless, Glass Drilling
สแตนเลส/ขัดลายเส้น (SS) Satin Stainless \varnothing 16 mm



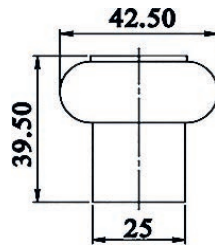
AP-9001



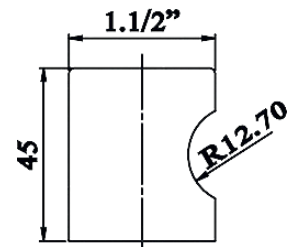
AP-9003



AP-9004



AP-9002



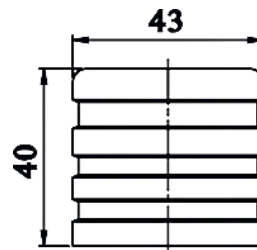
AP-9005



AP-9006



AP-9007

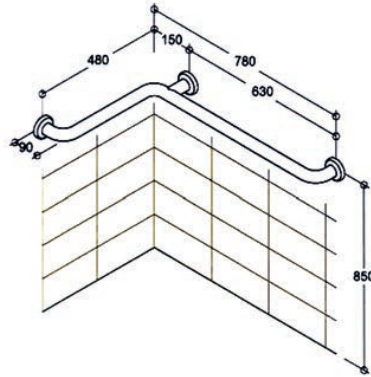


Hand Rail Stainless Steel SUS 304 for incapacitated person

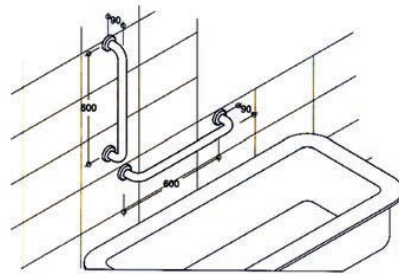
size $\varnothing 32$ mm. and $\varnothing 38$ mm.



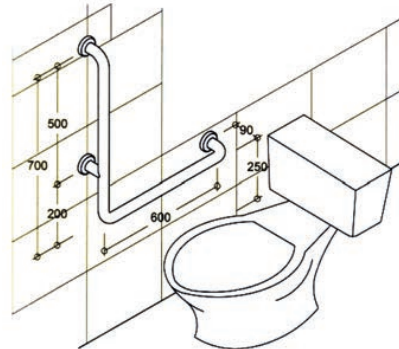
HR-001



HR-002



HR-003/LEFT
(LEFT or RIGHT)



HR-004

