

# DRAWER SLIDE

อุปกรณ์รางลิ้นชัก



CC108 - standard drawer runner

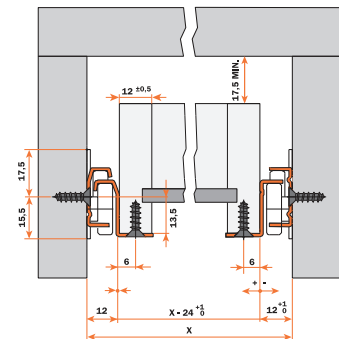
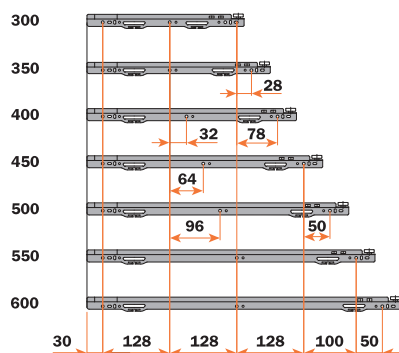
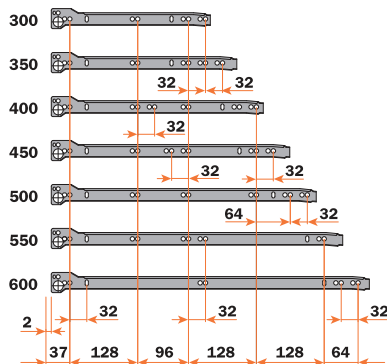
### Technical Information

- Assembly under drawer with stability and self-closing
- Static load capacity N294 (Kg 30)
- Double safety stop against involuntary exit of drawer
- Automatic closure during last 60 mm.
- Finish : epoxy coat : **white**
- Size: 30, 35, 40, 45, 50, 55, 60 cm.



### ข้อมูลทางเทคนิค

- รางลิ้นชักอย่างดี รับได้ ระบบ SELF-CLOSING
- กันการไหลกลับของลิ้นชัก
- ลูกกลิ้งไอน้อยอย่างดี ไม่แตกง่าย
- ปิดได้เงียบสนิท ไม่เกิดเสียงดัง
- เคลือบ EPOXY สีขาว
- รับน้ำหนัก 30 กก.
- ยาว 30, 35, 40, 45, 50, 55, 60 ซม.

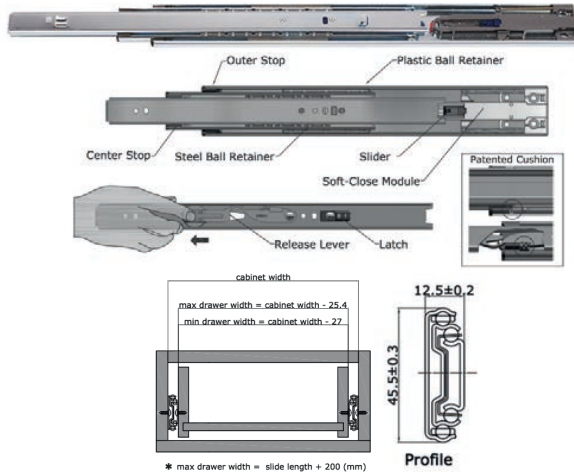


# DRAWER SLIDE

อุปกรณ์รางลิ้นชัก



## KV 470 / SOFT CLOSING - drawer slide



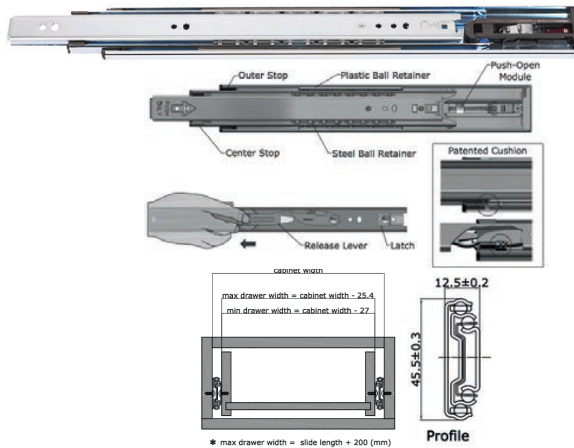
### Technical Information

- Runner with soft application
- Material in metal and finishing in zinc plating
- Full Extension drawer slide
- Weight 45 kg.
- Size : 30/35/40/45/50/55/60 mm.

### ข้อมูลทางเทคนิค

- รางลิ้นชักลูกปืนแบบรับข้าง สามารถดึงออกได้ตลอด
- ระบบปิดเบา และนุ่มนวล
- โลหะชุบซิงค์
- รับน้ำหนัก 45 กก.
- ขนาด : 30/35/40/45/50/55/60 มม.

## KV 460 / PUSH OPENING - drawer slide



### Technical Information

- Runner with push application
- Material in metal and finishing in zinc plating
- Full Extension drawer slide
- Weight 45 kg.
- Size : 30/35/40/45/50/55/60 mm.

### ข้อมูลทางเทคนิค

- รางลิ้นชักลูกปืนแบบรับข้าง สามารถดึงออกได้ตลอด
- ระบบกดกระดิ่ง
- โลหะชุบซิงค์
- รับน้ำหนัก 45 กก.
- ขนาด : 30/35/40/45/50/55/60 มม.

## TE-FB - drawer slide



### Technical Information

- Full Extension drawer slide
- Material in metal and finishing in zinc plating
- Weight 45 kg.
- Size : 30/35/40/45/50/55/60 mm.

### ข้อมูลทางเทคนิค

- รางลิ้นชักลูกปืนแบบรับข้าง สามารถดึงออกได้ตลอด
- โลหะชุบซิงค์ และสีดำ
- รับน้ำหนัก 45 กก.
- ขนาด : 30/35/40/45/50/55/60 มม.

### \* Optional

- มีแบบความกว้าง 35 มม. และ 45 มม. แบบสองตอน (สามารถดึงออกได้ตลอด)
- มีแบบความกว้าง 27 มม. (ยาว 10-20 นิ้ว) และ 17 มม. (ยาว 10-18 นิ้ว) แบบตอนเดียว

# DRAWER SLIDE

อุปกรณ์รางลิ้นชัก



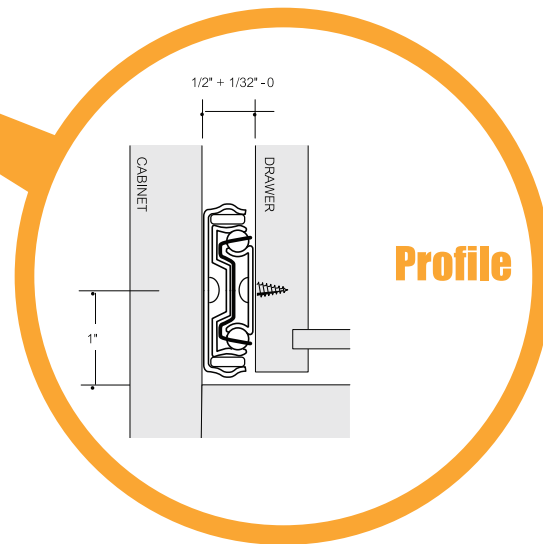
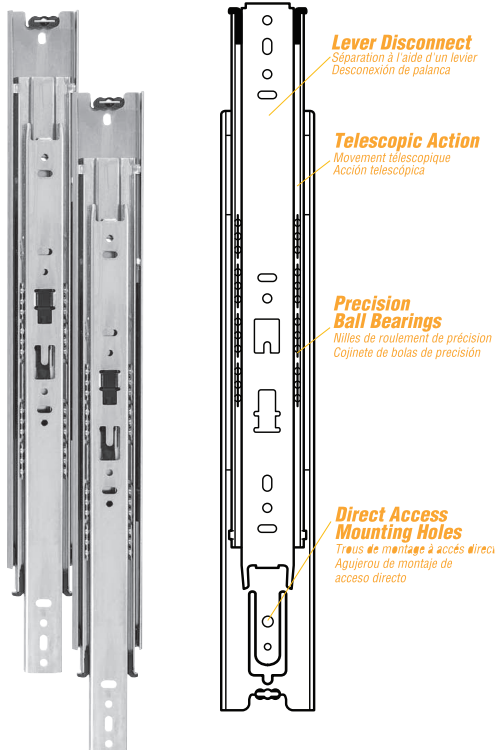
## KV845 - drawer slide

### Technical Information

Designed for use of box drawer applications up to 24" wide and where the maximum weight load is not to exceed 100 pounds. Product features 1" overtravel and a lever disconnect for easy drawer removal

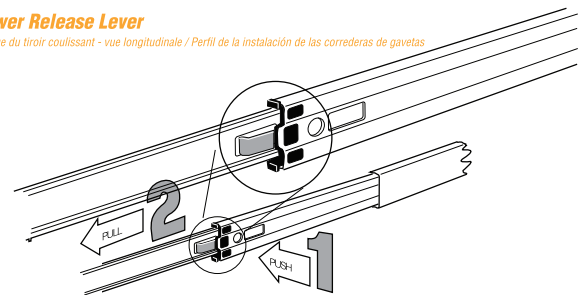
### ข้อมูลทางเทคนิค

โลหะสีโครเมี่ยมอย่างดี แบบดึงออกได้ตลอด และยังสามารถดึงออกได้อีก 1" ( 1" Over travel) ระบบลูกปืน ใช้งานลื่นเงียบ ไม่มีเสียงดัง ถอดเข้า-ออก สะดวกง่ายรวดเร็ว รับน้ำหนัก 45 กก. ขนาด 12", 14", 16", 18", 20", 22"



### Drawer Release Lever

Montage du tiroir coulissant - vue longitudinale / Perfil de la instalación de las correderas de gavetas



# PIVOT DOOR SLIDES

อุปกรณ์รางบานซ่อน



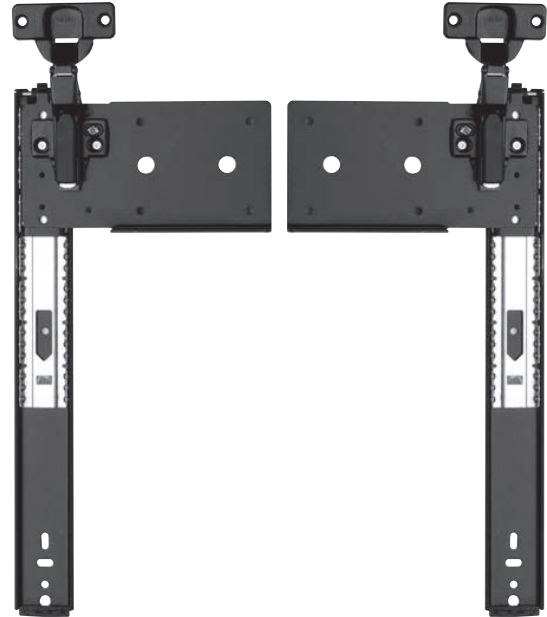
## KV 824 - pivot door slides

### Technical Information

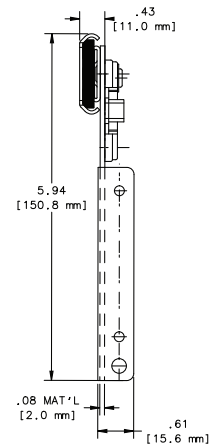
- 30-pound maximum per door.
- Designed to mount to side of case for pocket door mode.  
For the flipper mode, door retracts inside of case.
- Maximum door dimension of 24" wide x 42" high
- Self-closing three-way adjustable geometric door hinge with single lever disconnect feature.
- Precision steel ball bearings.
- Large follower strip mounting plate for rigidity and installation ease.
- Bright electro-zinc plated and lacquered finish standard. Optional Ebony Black electro-zinc plated lacquer finish.

### ข้อมูลทางเทคนิค

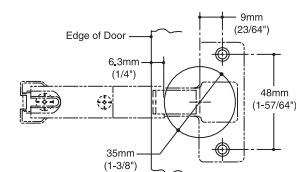
- โลหะเคลือบสีด้อย่างดี
- รับน้ำหนัก 15-20 กก. ต่อ 1 บาน
- รางระบบลูกปืนอย่างดีพร้อมตัวบังคับบาน
- เสียงเงียบใช้งานลื่น คล่องตัว
- มีแผ่นเหล็กฉากรองรับแผ่นระหว่างราง ซึ่งติดตั้งง่ายมาก ช่วยกระชับบานให้แข็งแรง ไม่โคลงเคลง



### Profile



### Hinge Configuration



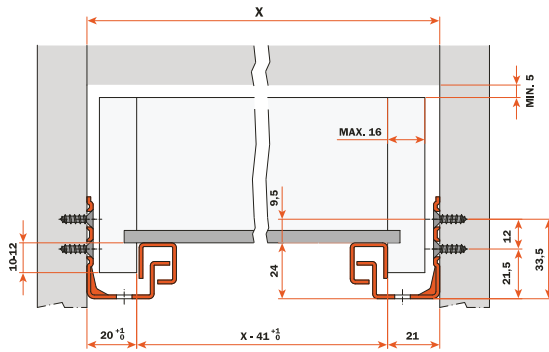


# DRAWER SLIDE

อุปกรณ์รางลิ้นชัก



## CC615 - futura concealed runner



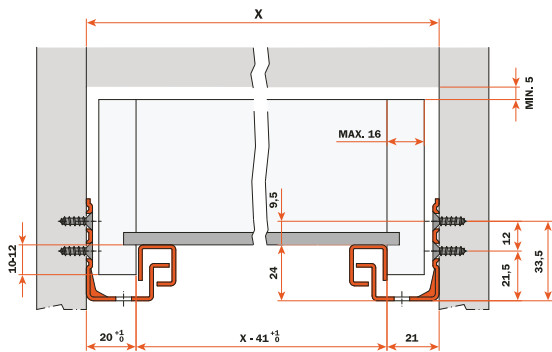
### Technical Information

- Dynamic load capacity N 294 (kg 30).
- Self-closing device on drawer.
- Safety system that prevents the drawers from turning over.
- Drawer height adjustment (+2,5mm).
- The drawer is maintained parallel with the cabinet side during opening.
- Finish: bright zinc-plated.

### ข้อมูลทางเทคนิค

- รางลิ้นชักแบบซ่อนราง (Self Closing)
- ติดตั้งระบบคลิป์ สะดวก รวดเร็ว ไม่ต้องใช้สกรู
- สามารถปรับความสูงของลิ้นชัก (+3มม) ปรับตรงคลิป์
- รับน้ำหนักได้ 30 กก.

RUNNER LENGTH (LN)	MIN. DEPTH OF THE CABINET (PM)
250	262
270	274
300	300
350	350
400	400
450	460
470	470
500	500
550	550
600	600



## CC6155 - futura Smove (part extension)

### Technical Information

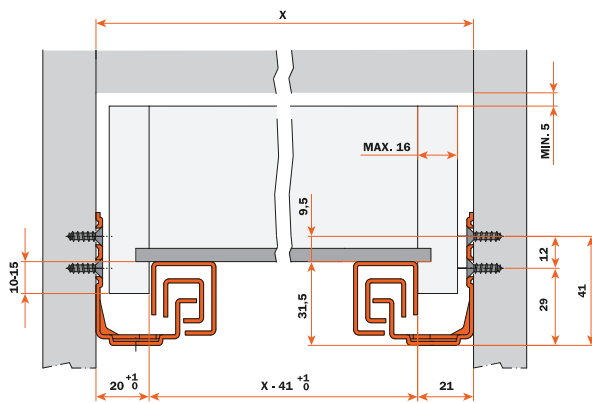
- Dynamic load capacity N 294 (kg 30).
- With smove decelerated closing
- Safety system that prevents the drawers from turning over.
- Drawer height adjustment (+2,5mm).
- The drawer is maintained parallel with the cabinet side during opening.
- Finish: bright zinc-plated.

### ข้อมูลทางเทคนิค

- รางลิ้นชักแบบซ่อนราง (ตอนเดียว) อย่างดี
- ระบบ Smove (Soft-closing) ปิดเปิดนุ่มนวล ไม่มีเสียงดัง
- ระบบ "คลิป์" ไม่ต้องใช้สกรู รับน้ำหนัก 30 กก.
- สามารถปรับความสูงของลิ้นชัก (+3มม) ปรับตรงคลิป์

# DRAWER SLIDE

อุปกรณ์รางลิ้นชัก



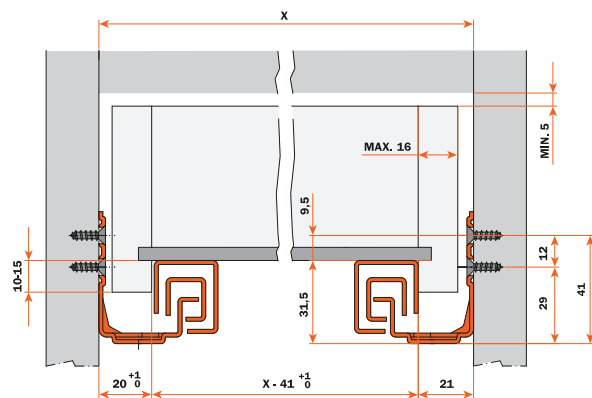
## CC6555 - futura Smove

### Technical Information

- Dynamic load capacity N 294 (kg 30).
- With smove decelerated closing
- Safety system that prevents the drawers from turning over.
- Drawer height adjustment (+2,5mm).
- The drawer is maintained parallel with the cabinet side during opening.
- Finish: bright zinc-plated.

### ข้อมูลทางเทคนิค

- รางลิ้นชักแบบซ่อนราง (สองตอน) อย่างดี
- ระบบ Smove (Soft-closing) ปิดเปิดนุ่มนวล ไม่มีเสียงดัง
- ระบบ "คิลิป" ไม่ต้องใช้สกรู รับน้ำหนัก 30 กก.
- สามารถปรับความสูงของลิ้นชัก (+3 มม) ปรับตรงคิลิป



## CC6557 - futura Push

### Technical Information

- Dynamic load capacity N 294 (kg 30).
- With Push opening system.
- Safety system that prevents the drawers from turning over.
- Drawer height adjustment (+2,5mm).
- The drawer is maintained parallel with the cabinet side during opening.
- The drawer is held in the closed position and requires positive effort to open it.
- Finish: bright zinc-plated.

### ข้อมูลทางเทคนิค

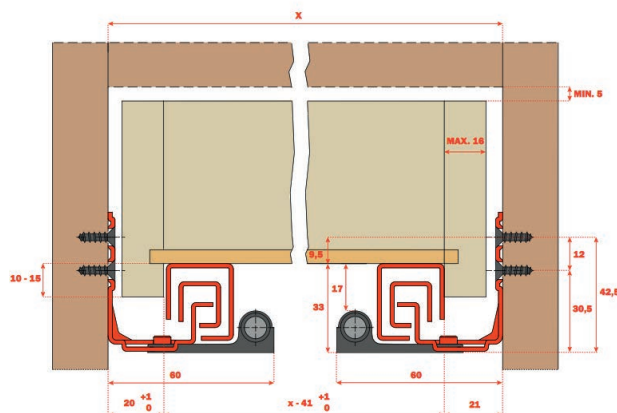
- รางลิ้นชักแบบซ่อนราง (สองตอน) อย่างดี
- ระบบ Push (Self-opening) เพียงกดและเปิดตัวเองอย่างนุ่มนวล
- ระบบ "คิลิป" ไม่ต้องใช้สกรู รับน้ำหนัก 30 กก.
- สามารถปรับความสูงของลิ้นชัก (+3 มม) ปรับตรงคิลิป

# DRAWER SLIDE

อุปกรณ์รางลิ้นชัก



## CC6558 - futura Push - Smove



**PUSH  
OPENING**  
**SOFT  
CLOSING**

### 2 SYSTEM IN 1 DRAWER SLIDE

#### Technical Information

- Dynamic load capacity N 294 (kg 30).
- With push opening and smove decelerated closing system
- Safety system that prevents the drawers from turning over.
- Drawer height adjustment (+2,5mm).
- The drawer is maintained parallel with the cabinet side during opening.
- Finish: bright zinc-plated.

#### ข้อมูลทางเทคนิค

- รางลิ้นชักแบบซ่อนราง (สองตอน) อย่างดี
- ระบบเปิดกดกระดิ่ง (Push-opening) และระบบปิดนุ่มนวล (Soft-closing)
- ระบบ "คลิป์" ไม่ต้องใช้สกรู รับน้ำหนัก 30 กก.
- สามารถปรับรับความสูงของลิ้นชัก (+3 มม.) ปรับตมกคลิป์

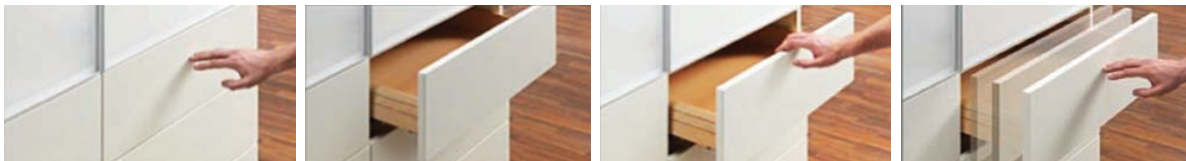
# DRAWER SLIDE

อุปกรณ์รางลิ้นชัก



## OPENING WITHOUT HANDLE - FUTURA PUSH

Push the frontal to open the drawer. The drawer opens approximately 5-10 cm. Open the drawer to access inner space. Closing with decelerating effect.

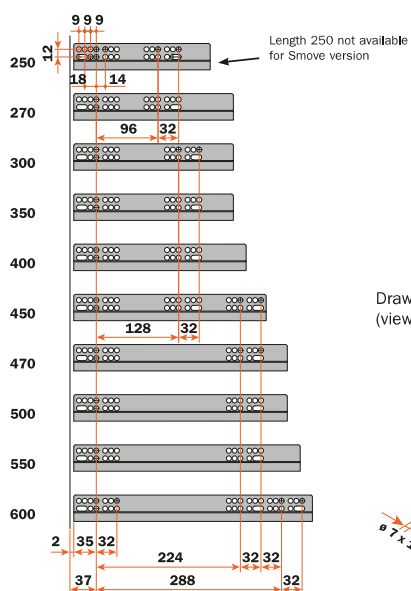


## OPENING WITH HANDLE - FUTURA SMOVE

Pull the handle to open the drawer. Open the drawer. Closing with decelerating effect.

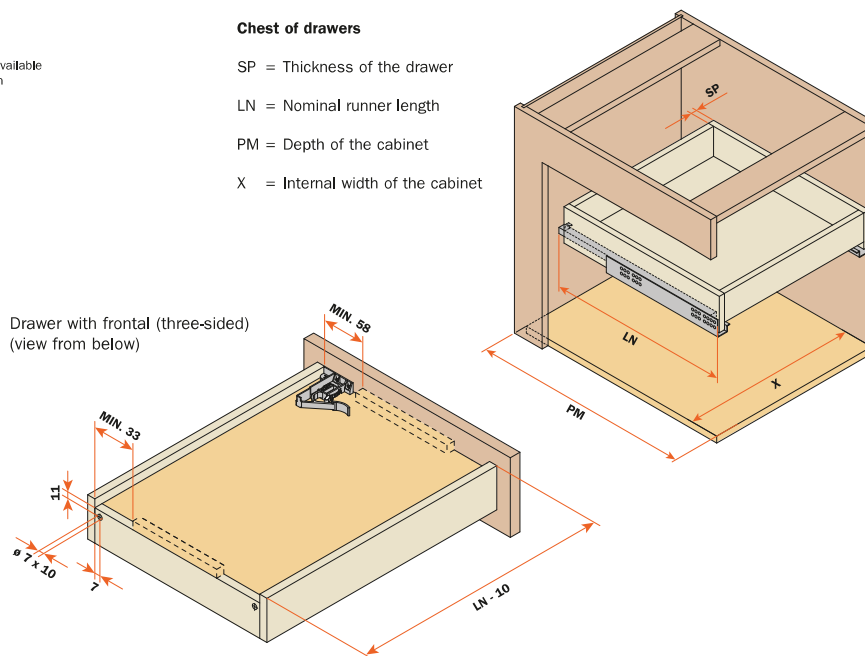


## INSTALLATION



### Chest of drawers

- SP = Thickness of the drawer
- LN = Nominal runner length
- PM = Depth of the cabinet
- X = Internal width of the cabinet





# DRAWER SLIDE

อุปกรณ์รางลิ้นชัก



CC 65559 - futura Shelf Smove  
 CC 65579 - futura Shelf Push

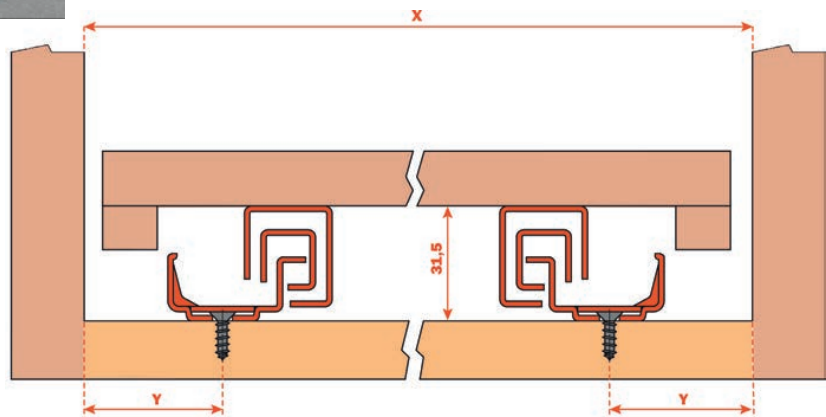
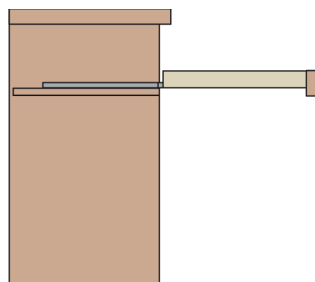


## Technical Information

- Dynamic load capacity N 294 (Kg 30).
- **Smove closing** or **Push opening** system.
- Safety system that prevents the shelves from turning over.
- Shelf height adjustment +2.5 mm.
- The shelf is held in the closed position.
- Finish: bright zinc-plated.

## ข้อมูลทางเทคนิค

- รับน้ำหนัก 30 กก.
- มีให้เลือก 2 ระบบคือ ปิดแบบนุ่มนวล หรือ แบบกดกระดิ่ง
- พร้อมระบบป้องกันการคว่ำของชั้น
- สามารถปรับระดับความสูง +2.5 มม.



Y = Min. 15 mm

# DRAWER SLIDE

อุปกรณ์รางลิ้นชัก

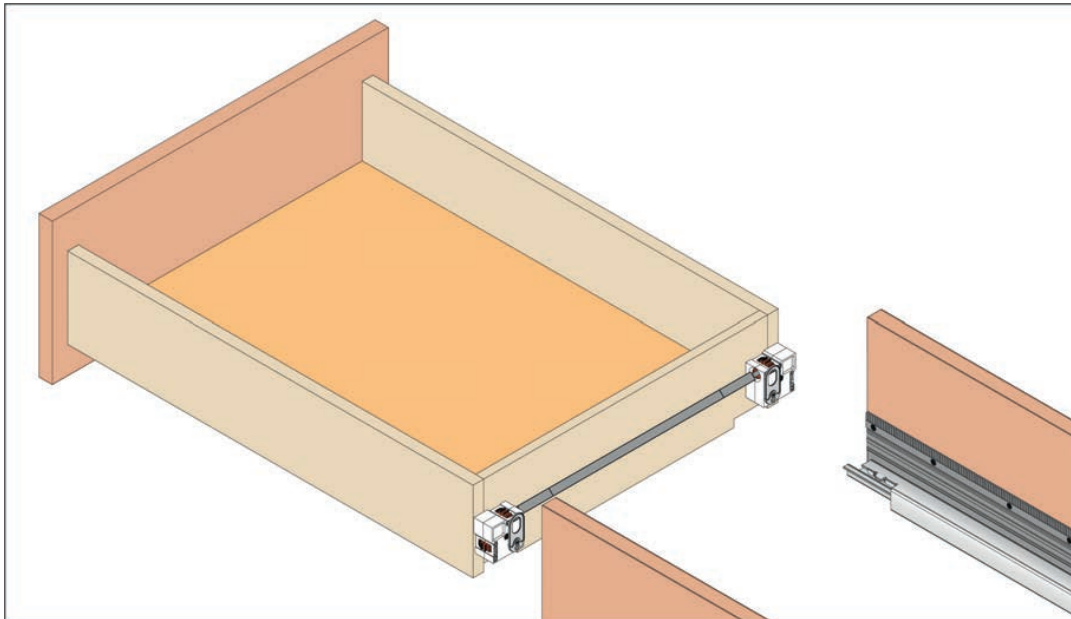
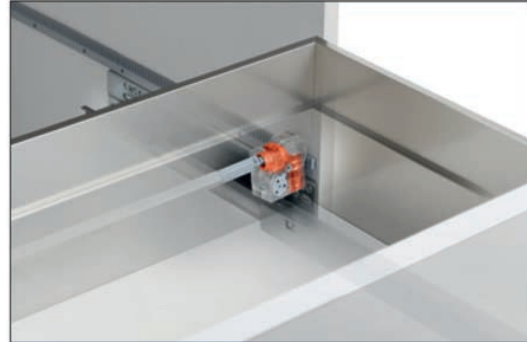


## S-200 Stabila

อุปกรณ์กันแกว่งรางลิ้นชัก

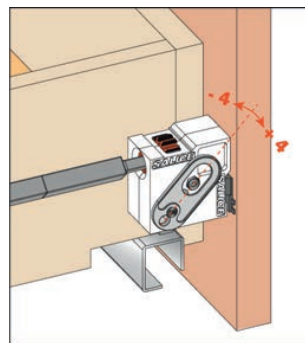
Rack and pinion stabiliser for larger drawers. Recommended for drawers over 900 mm in width. The synchronisation of the runners assists the opening and the closing action of wider handle-less drawers. Compatible both with Lineabox drawers and wooden drawers with full-extension runners.

อุปกรณ์กันแกว่งสำหรับกล่องลิ้นชักขนาดใหญ่ โดยใช้สำหรับกล่องลิ้นชักขนาดกว้าง 900 มม. ขึ้นไป



### \* Adjustment \* วิธีการปรับอุปกรณ์

The adjustment feature enables the optimal degree of engagement of the gear teeth with the rack. Rotate the lever towards the outside to increase the insertion, towards the inside to reduce it. The optimal adjustment value confers a fluid sliding movement to the runners.



# DRAWER SLIDE

อุปกรณ์รางลิ้นชัก



## S-100 Stabilizer for drawers

อุปกรณ์กันแกว่งรางลิ้นชัก



- To be fitted on both right and left sides of the drawer
- Cam adjustment to allow a perfect bearing of the wheels to the cabinet sides
- Combined with Push runners it allows the opening also by pressing the extremities of the drawer
- It improves the overall stability of the drawer

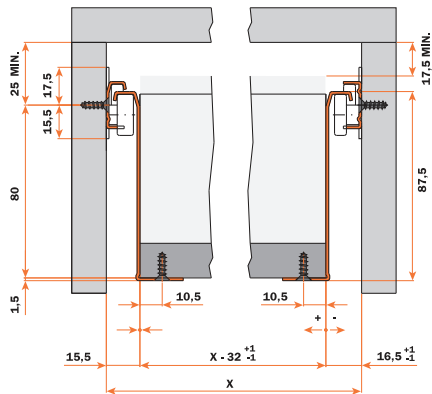
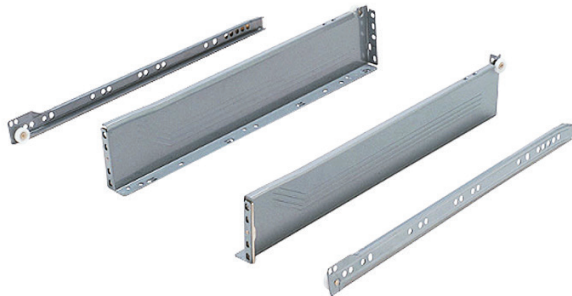
- อุปกรณ์กันกลิ้งลิ้นชักแกว่ง
- ติดตั้งด้านซ้ายและขวาของกล่องลิ้นชัก
- สามารถปรับระดับตามขนาดของแผงข้างข้างตู้
- เพื่อการใช้งานเปิดที่สมบูรณ์ โดยเฉพาะกับรางลิ้นชักกดกระดิ่ง

Template with assembly instructions  
Included in the packing



# DRAWER SLIDE

อุปกรณ์รางลิ้นชัก



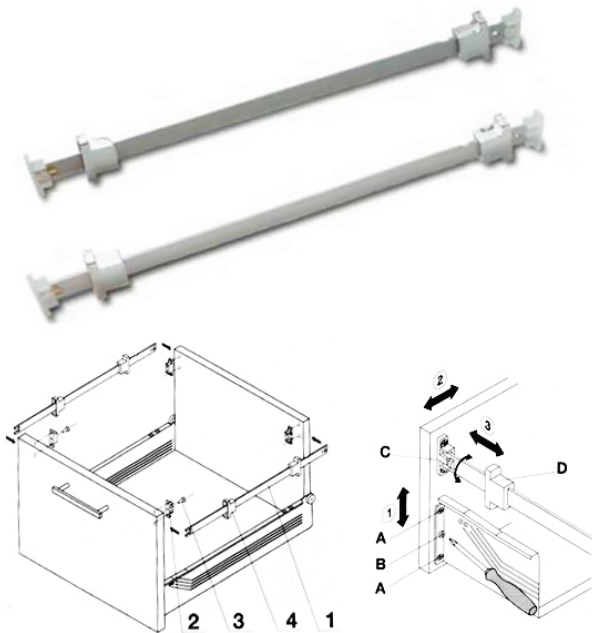
## CC908 - drawer slide

### Technical Information

- 85 mm. height (manual assembly) lateral stability, self-closing and front adjustment
- Static load capacity N294 (Kg 30)
- Double safety stop against involuntary exit of drawer
- Special anti-interference profile for perfect adherence between panel and metal side (it is unnecessary to round off panels)
- Finish : epoxy coat : white

### ข้อมูลทางเทคนิค

- รางชนิดพิเศษ เป็นด้านข้างของลิ้นชักในตัว โดยมีความสูงของลิ้นชัก 85 มม.
- ระบบ Self-Closing กันการไหลย้อนกลับของลิ้นชัก
- ลูกล้อไถลอ่อนอย่างดี ไม่แตกง่าย
- ปิดได้เงียบสนิท ไม่เกิดเสียงดัง
- เคลือบ epoxy สีขาว
- รับน้ำหนัก 30 กก.
- ยาว 35, 40, 45, 50, 55 ซม.
- เหมาะสำหรับงานครัว สถานพยาบาล และสำนักงาน



## CC409 - wall filing cabinet

### ข้อมูลทางเทคนิค

อุปกรณ์สำนักงานเก็บแฟ้ม 1 ชุด ประกอบด้วย

1. ราวโลหะแขวนแฟ้ม
2. อุปกรณ์ตัวยึดในลอน
3. สกรู
4. อุปกรณ์พลาสติกปิดสกรู

ความยาวลิ้นชัก mm.	ความยาวราวโลหะ mm.
450	420
500	470



# DRAWER SLIDE

อุปกรณ์รางลิ้นชัก



## LINEABOX - metal drawer - กล่องลิ้นชักสำเร็จรูป

Clean, simple lines with minimal wall thickness to maximize internal space. Streamlined aesthetics uncluttered with holes or assembly components. Assembly is rapid without the need for machines or templates. Fluid, silent and progressive sliding movement, thanks to Futura full-extension runners..



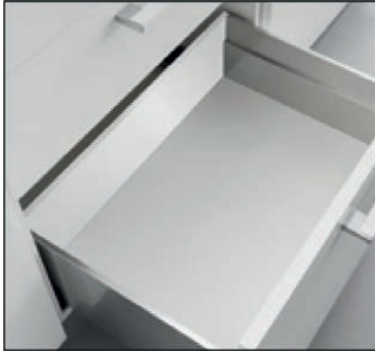
# DRAWER SLIDE

อุปกรณ์รางลิ้นชัก



## CC-500/2 LINEBOX 2 SIDED

metal drawer 2 sided - กล่องลิ้นชักสำเร็จรูป 2 ด้าน



Lineabox metal sides, wooden frontal and back panel.

**Height of the side 77 mm - Internal height 45 mm.**

**Height of the side 104 mm - Internal height 72 mm.**

**Height of the side 180 mm - Internal height 148 mm.**

For use with Futura full-extension runners: CC6555, CC6557

(consult the general catalogue "Runners and drawers").

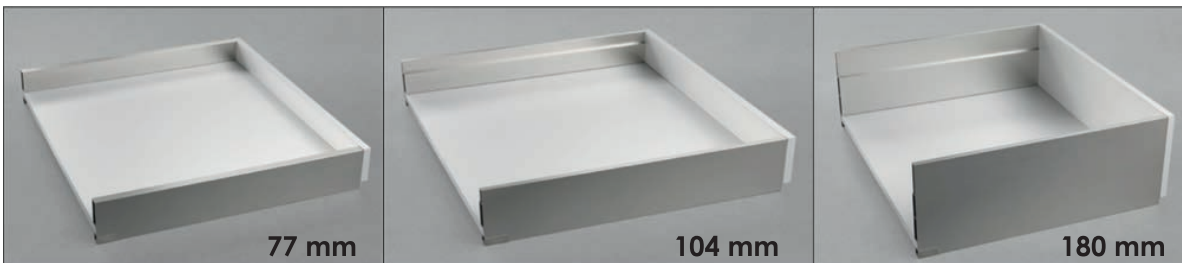
กล่องลิ้นชักโลหะสำเร็จรูป

ความสูงภายนอก 77 มม. - ความสูงภายใน 45 มม.

ความสูงภายนอก 104 มม. - ความสูงภายใน 72 มม.

ความสูงภายนอก 180 มม. - ความสูงภายใน 148 มม.

สามารถใช้ร่วมกับรางลิ้นชักแบบซ่อนราง CC6555, CC6557

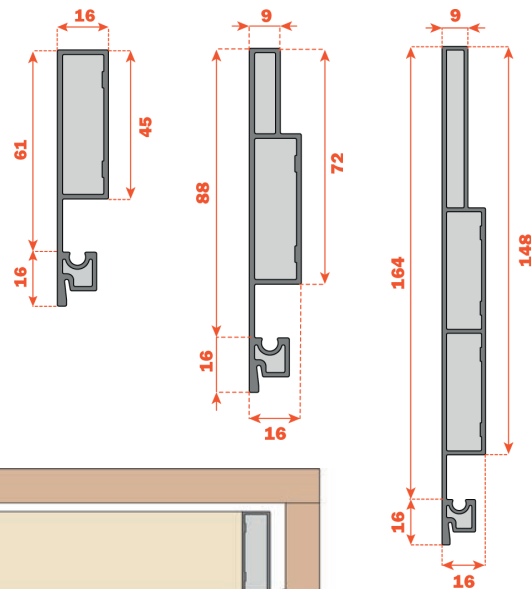


### Technical Information

- Rapid assembly system, with no machinery or templates needed.
- Rapid mounting and removal of drawer frontal.
- Height, sideways and depth adjustment of the drawer incorporated in the runner fixing clips.
- Bottom thickness : 16 mm  
15 mm with insert SMGP15X4XA
- Material: Aluminium
- Sides: 90° cut end
- Finishes: - Stainless steel - Champagne - Titanium - White

#### ข้อมูลทางเทคนิค

- ระบบการประกอบที่รวดเร็ว
- สามารถถอดและใส่หน้าลิ้นชัก
- ความหนาพื้นลิ้นชัก : 16 มม.  
15 มม. ใช้ร่วมกับอุปกรณ์ SMGP15X4XA
- วัสดุ : อลูมิเนียม
- ด้านหลังตัด 90°
- สี : สแตนเลส , แชมเปญ, ไทเทเนียม, ขาว



# DRAWER SLIDE

อุปกรณ์รางลิ้นชัก



## CC-500/3 LINEABOX 3 SIDED

metal drawer 3 sided - ก่องลิ้นชักสำเร็จรูป 3 ด้าน



Lineabox metal sides, wooden frontal and back panel.

**Height of the side 77 mm - Internal height 45 mm.**

**Height of the side 104 mm - Internal height 72 mm.**

**Height of the side 180 mm - Internal height 148 mm.**

For use with Futura full-extension runners: CC6555, CC6557 (consult the general catalogue "Runners and drawers").

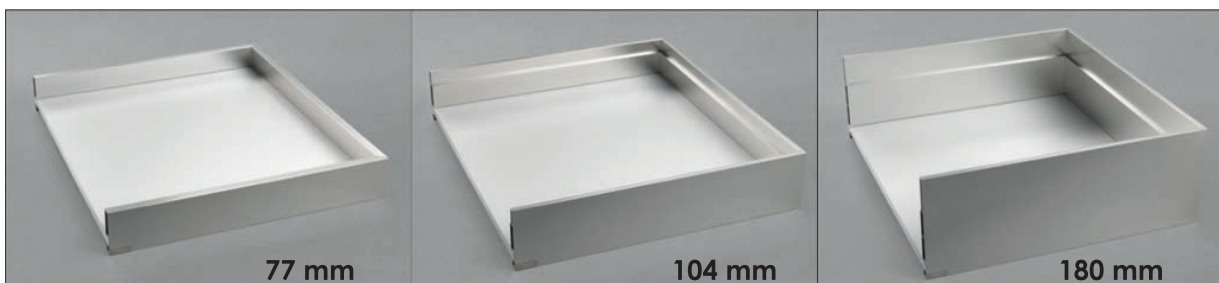
ก่องลิ้นชักโลหะสำเร็จรูป

ความสูงภายนอก 77 มม. - ความสูงภายใน 45 มม.

ความสูงภายนอก 104 มม. - ความสูงภายใน 72 มม.

ความสูงภายนอก 180 มม. - ความสูงภายใน 148 มม.

สามารถใช้ร่วมกับรางลิ้นชักแบบซ่อนราง CC6555, CC6557



### Technical Information

- Rapid assembly system, with no machinery or templates needed.
- Rapid mounting and removal of drawer frontal.
- Height, sideways and depth adjustment of the drawer incorporated in the runner fixing clips.
- Bottom thickness : 16 mm

15 mm with insert SMGP15X4XA

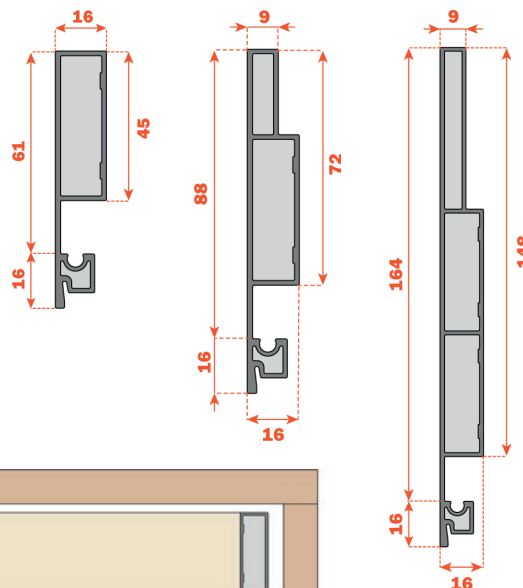
- Material: Aluminium
- Sides: 45° cut end
- Finishes: - Stainless steel - Champagne - Titanium - White

#### ข้อมูลทางเทคนิค

- ระบบการประกอบที่รวดเร็ว
- สามารถถอดและใส่หน้าลิ้นชัก
- ความหนาพื้นลิ้นชัก : 16 มม.

15 มม. ใช้ร่วมกับอุปกรณ์ SMGP15X4XA

- วัสดุ : อลูมิเนียม
- ด้านหลังตัด 45°
- สี : สแตนเลส , แชมเปญ , ไทเทเนียม , ขาว



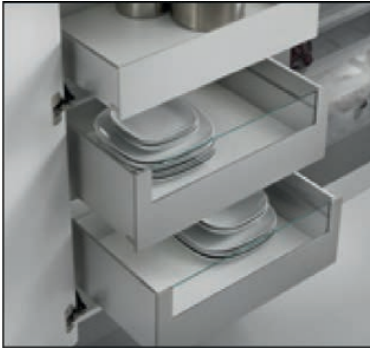
# DRAWER SLIDE

อุปกรณ์รางลิ้นชัก



## CC-500/4 LINEBOX 4 SIDED

metal drawer 4 sided - กล่องลิ้นชักสำเร็จรูป 4 ด้าน



Lineabox metal sides, wooden frontal and back panel.

**Height of the frontal 94 mm - the side 77 mm - Internal height 45 mm.**

**Height of the frontal 120 mm - the side 104 mm - Internal height 72 mm.**

**Height of the frontal 197 mm - the side 180 mm - Internal height 148 mm.**

For use with Futura full-extension runners: CC6555, CC6557

(consult the general catalogue "Runners and drawers").

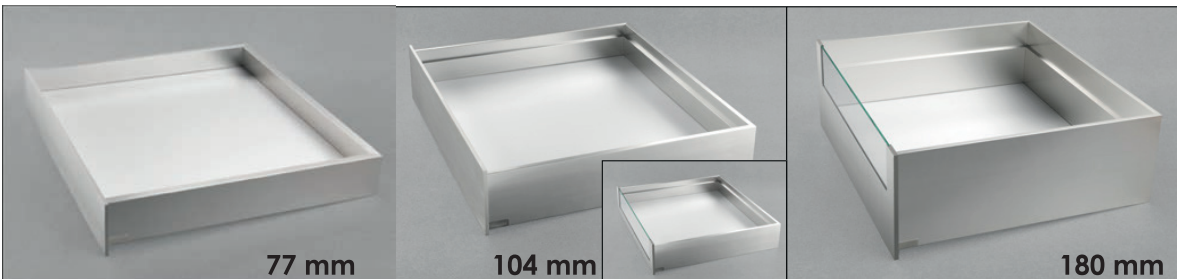
กล่องลิ้นชักโลหะสำเร็จรูป

ความสูงภายนอก 77 มม. - ความสูงภายใน 45 มม.

ความสูงภายนอก 104 มม. - ความสูงภายใน 72 มม.

ความสูงภายนอก 180 มม. - ความสูงภายใน 148 มม.

สามารถใช้ร่วมกับรางลิ้นชักแบบซ่อนราง CC6555, CC6557

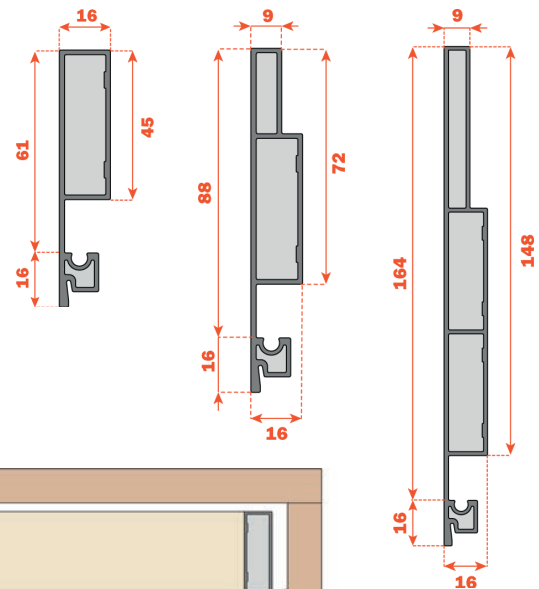


### Technical Information

- Rapid assembly system, with no machinery or templates needed.
- Rapid mounting and removal of drawer frontal.
- Height, sideways and depth adjustment of the drawer incorporated in the runner fixing clips.
- Bottom thickness : 16 mm  
15 mm with insert SMGP15X4XA
- Material: Aluminium
- Front profile cut to length and drilled
- Finishes: Stainless steel

### ข้อมูลทางเทคนิค

- ระบบการประกอบที่รวดเร็ว
- สามารถถอดและใส่หน้าลิ้นชัก
- ความหนาพื้นลิ้นชัก : 16 มม.  
15 มม. ใช้ร่วมกับอุปกรณ์ SMGP15X4XA
- วัสดุ : อลูมิเนียม
- หน้าลิ้นชักมีให้เลือกตามขนาด
- สี : สแตนเลส



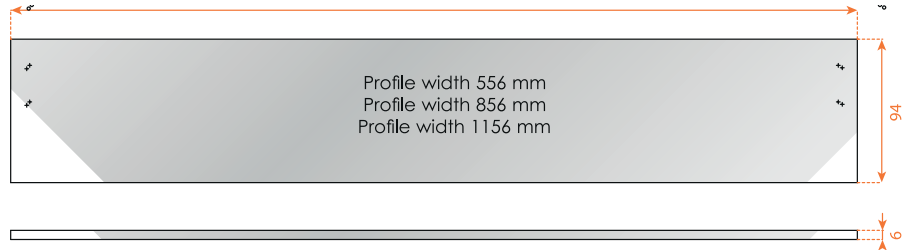


# DRAWER SLIDE

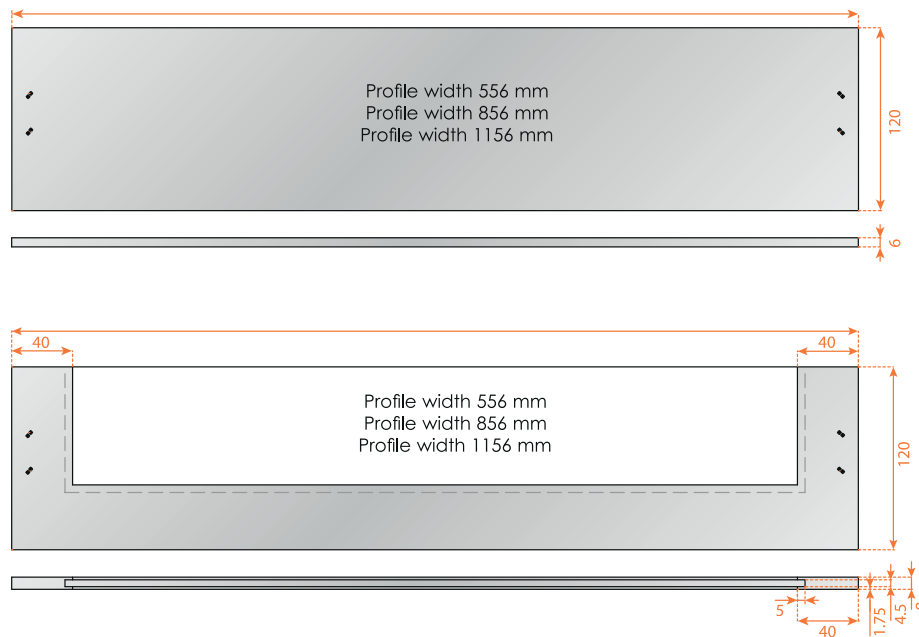
อุปกรณ์รางลิ้นชัก



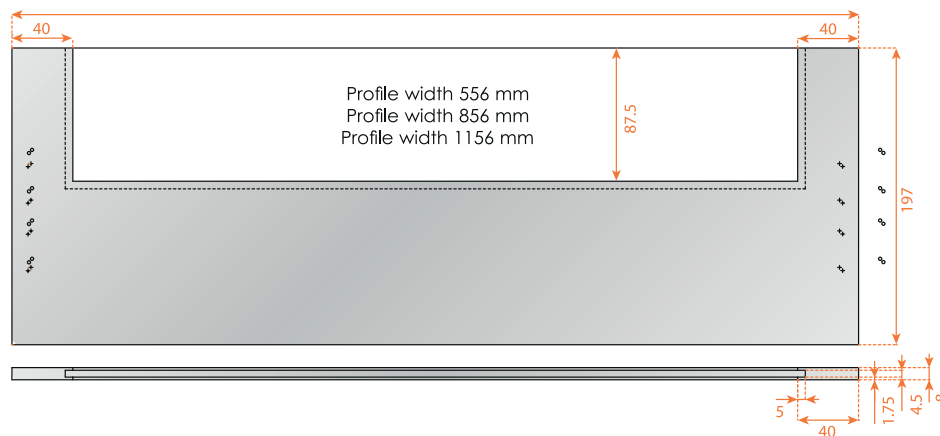
Lineabox 4 sided - H 77 mm. - Dimensions of the front profile



Lineabox 4 sided - H 104 mm. - Dimensions of the front profile

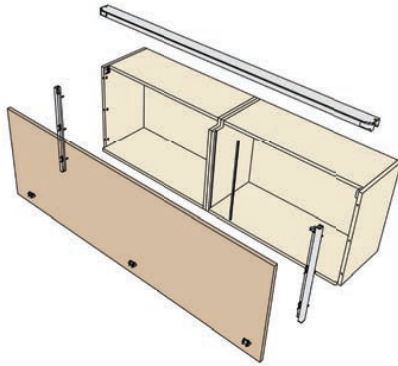
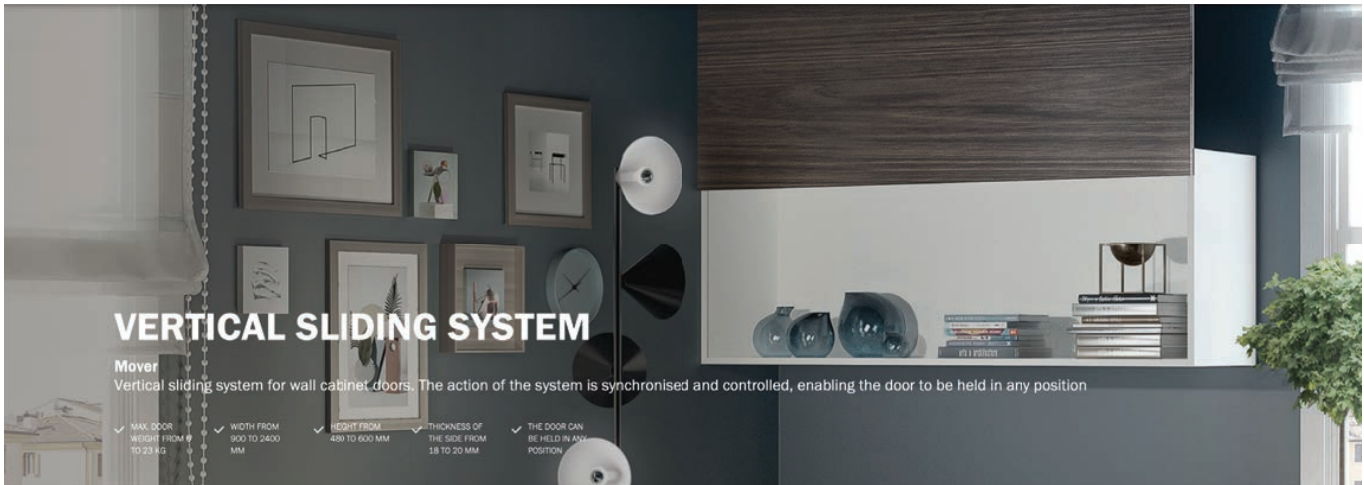


Lineabox 4 sided - H 180 mm. - Dimensions of the front profile

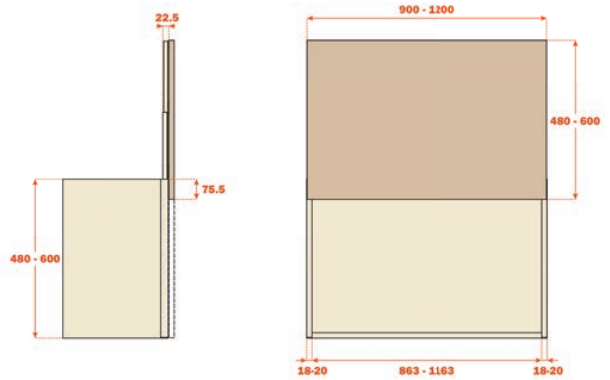


# HINGE SYSTEM

บานพับ



Systems of 900mm and 1200mm cabinet width; height 480 mm and 600 mm.



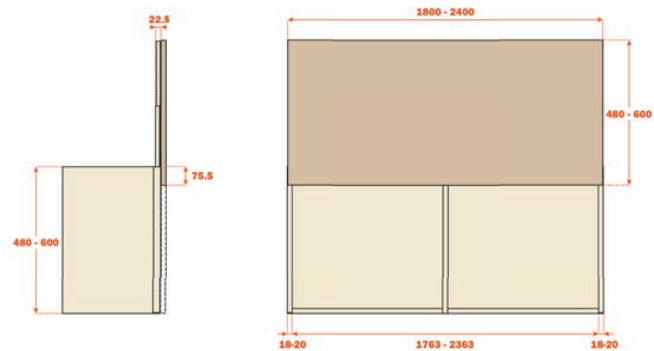
## Technical information

- Vertical sliding system.
- Door dimensions:  
width 900, 1200, 1800 and 2400 mm;  
height 480 and 600 mm.
- Thickness of the cabinet side: • 18 and 19/20 mm.
- Adjustment: height adjustment  $\pm 3$  mm.

## ข้อมูลทางเทคนิค

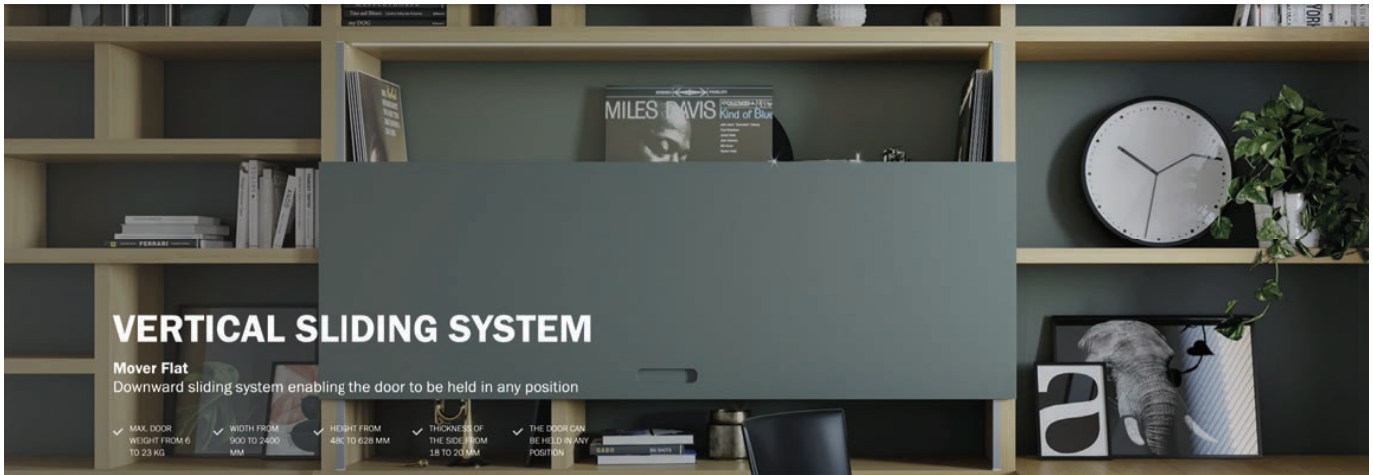
- อุปกรณ์บานเลื่อนขึ้น(แนวตั้ง)สำหรับตู้เฟอร์นิเจอร์
- มีขนาดสำหรับบานกว้าง 900, 1200, 1800 และ 2400 มม.  
สำหรับบานสูงระหว่าง 480 ถึง 600 มม.
- ความหนาบาน 18 และ 19/20 มม.
- สามารถปรับตั้งบานในแนวสูง  $\pm 3$  มม.
- สามารถหยุดค้างได้ทุกตำแหน่ง

Systems of 1800mm and 2400mm cabinet width. This version requires a third runner and machining of the centre panel. Height 480 mm and 600 mm.



# HINGE SYSTEM

บานพับ

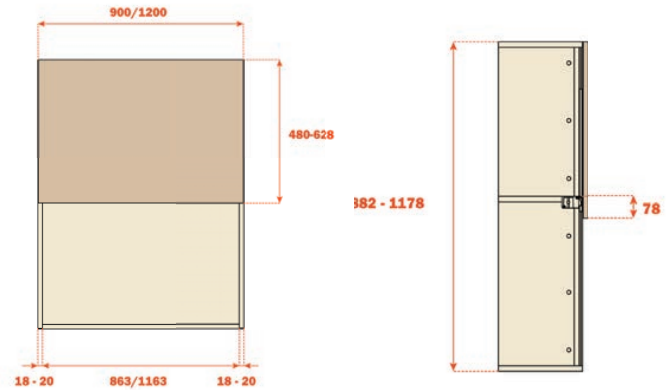
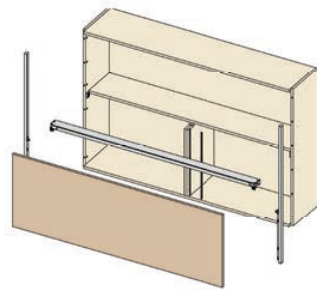


## VERTICAL SLIDING SYSTEM

### Mover Flat

Downward sliding system enabling the door to be held in any position

- ✓ MAX. DOOR WEIGHT FROM 6 TO 23 KG
- ✓ WIDTH FROM 900 TO 2400 MM
- ✓ HEIGHT FROM 480 TO 628 MM
- ✓ THICKNESS OF THE SIDE FROM 18 TO 20 MM
- ✓ THE DOOR CAN BE HELD IN ANY POSITION



### Technical information

- Vertical Downward sliding system.
- Door dimensions:  
width 900, 1200, 1800 and 2400 mm;  
height 480 and 628 mm.
- Thickness of the cabinet side: • 18 and 19/20 mm.
- Adjustment: height adjustment  $\pm 3$  mm.

### ข้อมูลทางเทคนิค

- อุปกรณ์บานเลื่อนลง(แนวตั้ง)สำหรับตู้เฟอร์นิเจอร์
- มีขนาดสำหรับบานกว้าง 900, 1200, 1800 และ 2400 มม สำหรับบานสูงระหว่าง 480 ถึง 628 มม.
- ความหนาบาน 18 และ 19/20 มม.
- สามารถปรับตั้งบานในแนวสูง  $\pm 3$  มม.
- สามารถหยุดค้างได้ทุกตำแหน่ง

