

HINGE SYSTEM

บานพับ



บานพับ C-66 AIR/SOFT
บานพับ C-66 AIR/PUSH

ข้อมูลทางเทคนิค

- บานพับแอร์ นวัตกรรมใหม่สำหรับบานพับเฟอร์นิเจอร์ มีระบบปิดแบบนุ่มนวล หรือ แบบกดกระดิ่ง
- ติดตั้งที่ด้านบนและล่างของบานตู้เฟอร์นิเจอร์
- สามารถใช้กับบานไม้ และอลูมิเนียม ที่ความหนาตั้งแต่ 18 มม.ขึ้นไป
- สามารถรับน้ำหนักได้ 20 กก.
- สามารถใช้กับบานสูง 2100 มม. กว้าง 600 มม.
- จุดเจาะลึก 16.5 มม.
- ระยะเปิด 105 องศา
- สีนิกเกิล หรือ สีไทเทเนียม

Technical features

- Air hinges, with integrated soft close mechanism or Push self-opening system, are small and compact.
- They are fitted to the top and bottom panel of the cabinet.
- For min. 18 mm thick wooden doors and for aluminium-framed doors. Max. door weight 20 Kg.
- Max. dimensions of the door : height 2100 mm, width 600 mm, 16.5 mm deep metal cup.
- L = 2.5 mm
- 105° opening.
- Possible drilling distance on the door (K): from 3 to 6 mm for wooden doors.
- Fixed K = 4 mm for aluminium-framed doors.

ต้องใช้กับอุปกรณ์แม่เหล็ก ในกรณีใช้รุ่นกดกระดิ่ง

DP 4 / PUSH MAGNETIC

ตัวล็อกเปิดอัตโนมัติ - แม่เหล็ก

DP 5 / MAGNETIC HOLDER

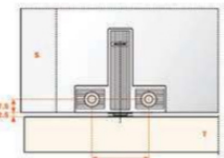
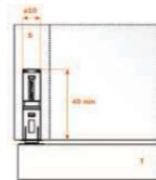
แม่เหล็กจับบาน ถ้าบานสูงมากกว่า 1.50 ม.

DP 80 / ADAPTER (DP 4/ DP 5)

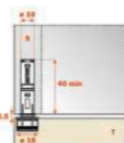
7.5 x 32 mm, Drilling



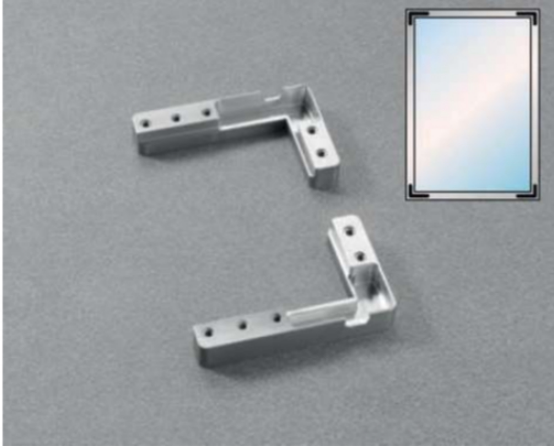
*จุดเจาะ 10 mm,
40 mm Length



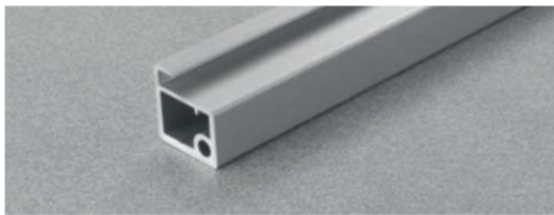
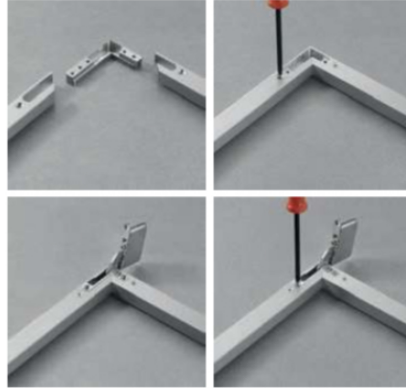
DP 6 / ADJUSTABLE MAGNETIC RETAINING CATCH แม่เหล็กสำหรับเพิ่มแรงดูดที่หน้าบาน และสามารถปรับระยะได้



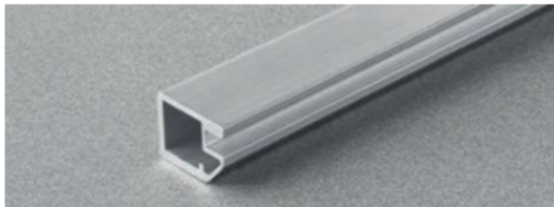
AIR Accessory



Corner connectors for the frame assembly of the doors and the fixing of the hinge.



Aluminium door profile, width 26 mm, for glass insertion (4 mm). with 2 finishing anodised aluminium and Titanium finish



Aluminium door profile, width 19 mm, for glass insertion (4 mm). with 2 finishing anodised aluminium and Titanium finish



Gasket for glass.

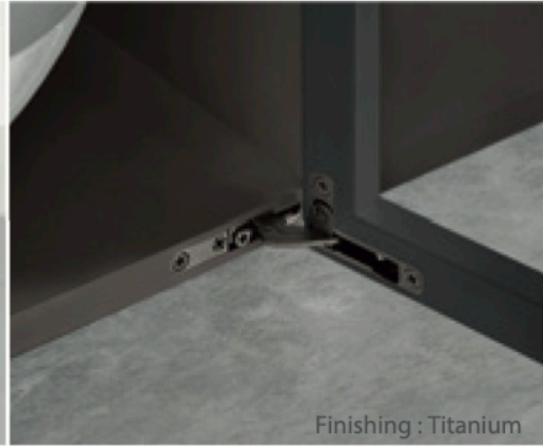


Restrictor to reduce opening angle to 92 deg.

บานพับ C-66 AIR/SOFT
 บานพับ C-66 AIR/PUSH

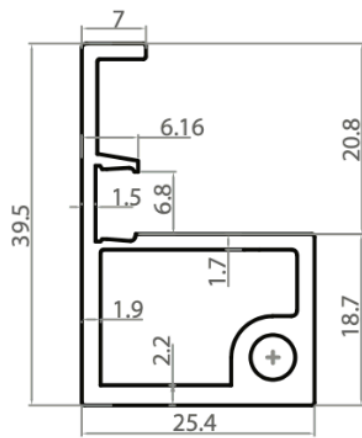


Finishing : Nickle Plated



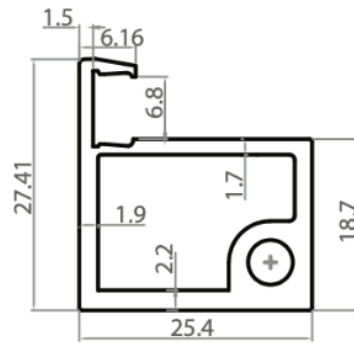
Finishing : Titanium

* สามารถใช้กับขนาดบานไม้เกิน 2.10 x 0.60 ม. รับน้ำหนักได้ 20 กก.ต่อบาน



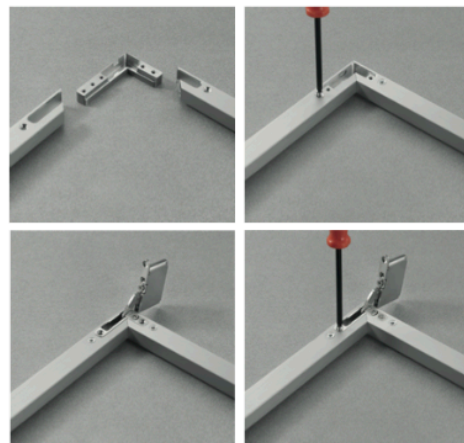
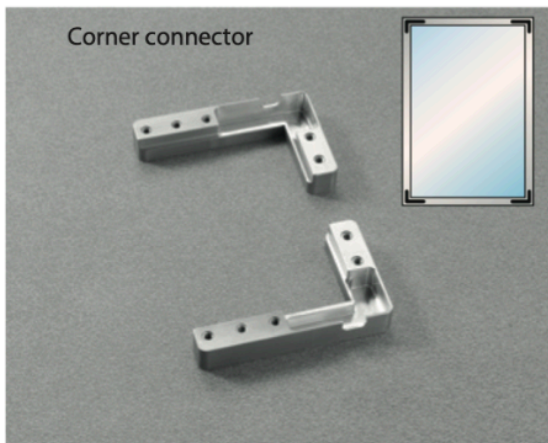
D-353HNT

เฟรมแบบมีมือจับในตัว
 ยาว 2.9 เมตร
 ใส่กับกระจกหนา 4-6 มม.



D-353NT

เฟรมแบบไม่มีมือจับ
 ยาว 2.9 เมตร
 ใส่กับกระจกหนา 4-6 มม.



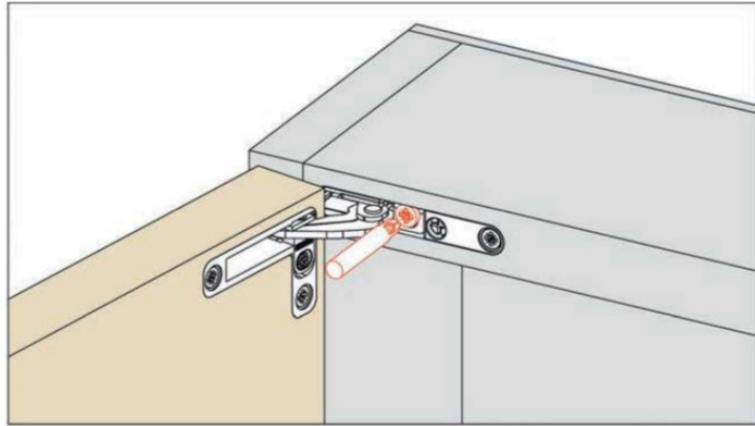
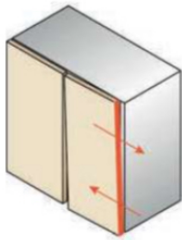
ยางรองกระจก
 ยาว 3 เมตร
 ใส่กับกระจกหนา 4-6 มม.

HINGE SYSTEM

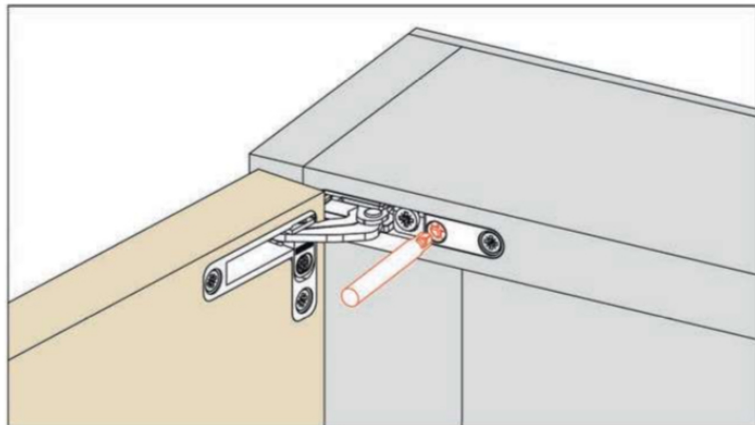
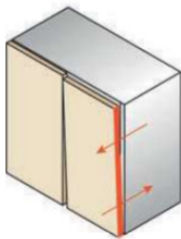
บานพับ



Sideways Adjustment ปรับด้านข้าง



Depth Adjustment ปรับด้านลึก



Height Adjustment ปรับด้านสูง-ต่ำ

