

# HINGE SYSTEM

บานพับ



## C-913 Soft - 155° opening - Standard application

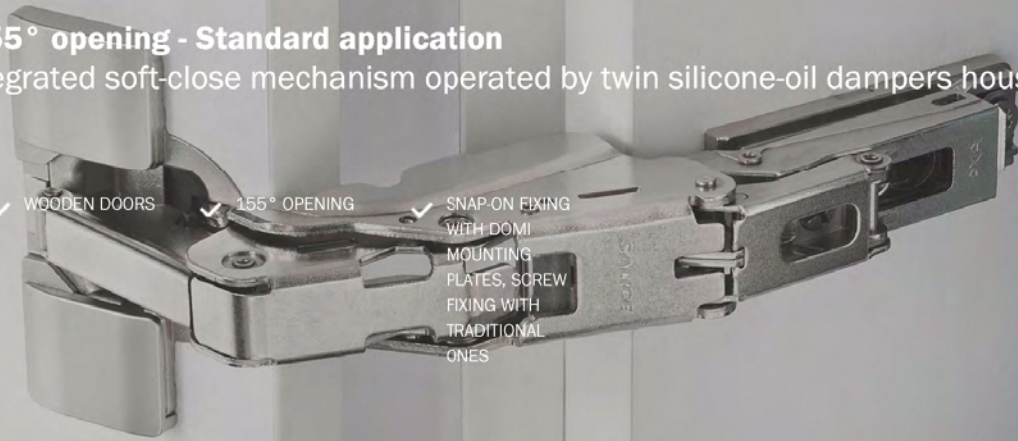
Hinges with integrated soft-close mechanism operated by twin silicone-oil dampers housed in the hinge cup

✓ FOR DOORS OF MEDIUM WEIGHT AND THICKNESS (16-26 MM)

✓ WOODEN DOORS

✓ 155° OPENING

✓ SNAP-ON FIXING WITH DOMI MOUNTING PLATES, SCREW FIXING WITH TRADITIONAL ONES



## C913 - opening 155°

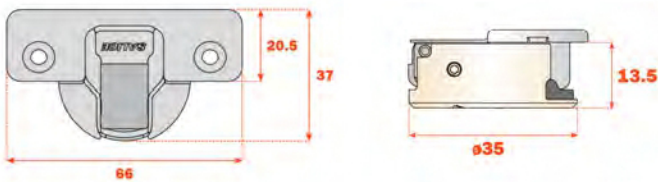


### Technical Information

- For thick doors up to 16 - 22 mm.
- 11 mm. die-cast cup / 35 mm. cup diameter
- 155° opening
- Possible drilling distance on the door (K): 3 to 8 mm.
- Compatible with all traditional mounting plates and with all DOMI® snap-on mounting plates.

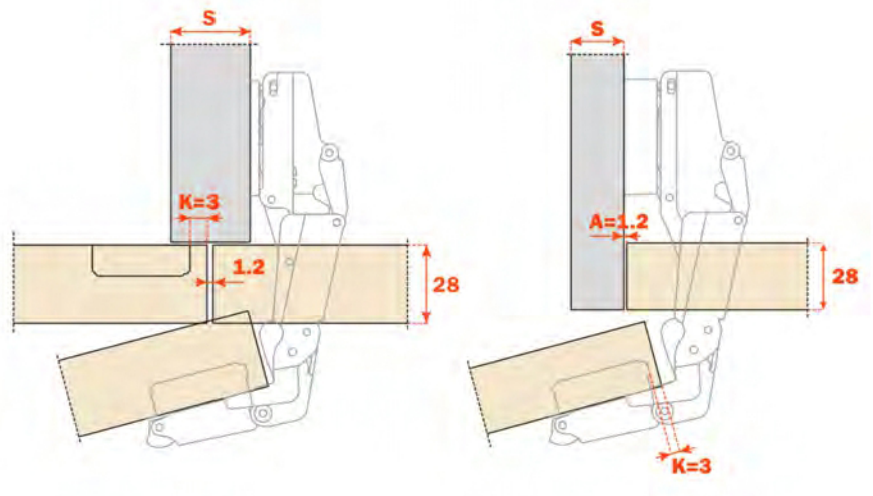
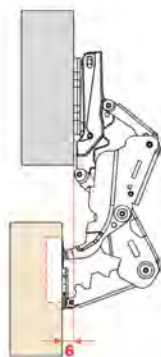
### ข้อมูลทางเทคนิค

- บานพับสำหรับบานหนา 16 - 22 มม.
- โลหะเหล็กหล่อชุบนิเกิลมีปีกมีสปริง ลึก 13.5 มม. ถ้วย 35 มม.
- บานเปิด 155 องศา
- จุดเจาะ 3 - 8 มิล
- สามารถใช้ได้กับทั้ง "ตัวหนุนคิลิป" และตัวหนุนมาตรฐาน



### Spaces with removable components.

The door combined with a mounting plate H=0 and a straight arm hinge opens at 90° with lateral door protrusion of 6 mm.



1