

HINGE SYSTEM

บานพับ



บานพับ C-66 AIR/SOFT (HEAVY)

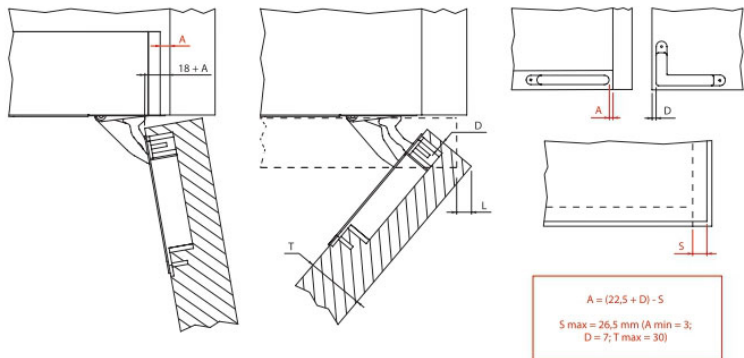
ข้อมูลทางเทคนิค

- บานพับแอร์ นวัตกรรมใหม่สำหรับบานพับเฟอร์นิเจอร์
- มีระบบปิดแบบนุ่มนวล
- ติดตั้งที่ด้านบนและล่างของบานตู้เฟอร์นิเจอร์
- สามารถใช้กับบานไม้ และอลูมิเนียม
- ความหนาบานตั้งแต่ 20-40 มม.
- สามารถรับน้ำหนักได้ 30 กก.
- ระยะเปิด 100 องศา
- บานพับ สีดำ



Materials: Zama, Steel, Nylon.
Finishings: Nickel Plated, Black Nickel Plated.

Required space for door's opening



	T = 20	T = 22	T = 24	T = 26	T = 28	T = 30	T = 32	T = 34	T = 36	T = 38	T = 40
L (D = 3)	-	-	-	-	-	0,5	1	1,8	2,9	4,3	5,8
L (D = 4)	-	-	-	-	0,2	0,5	1	1,8	2,8	4	5,5
L (D = 5)	-	-	-	-	0,2	0,5	1	1,6	2,6	3,8	5,1
L (D = 6)	-	-	-	-	0,2	0,5	1	1,6	2,5	3,6	4,8
L (D = 7)	-	-	-	-	0,2	0,5	1	1,6	2,1	3,3	4,6

Top & bottom panel drilling

Technical features



Door's 3D adjustment



Max door's weight 30 kg



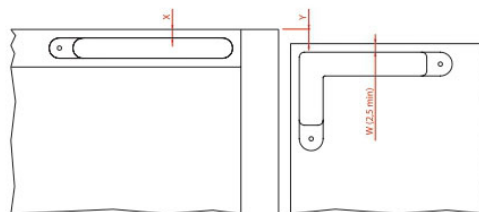
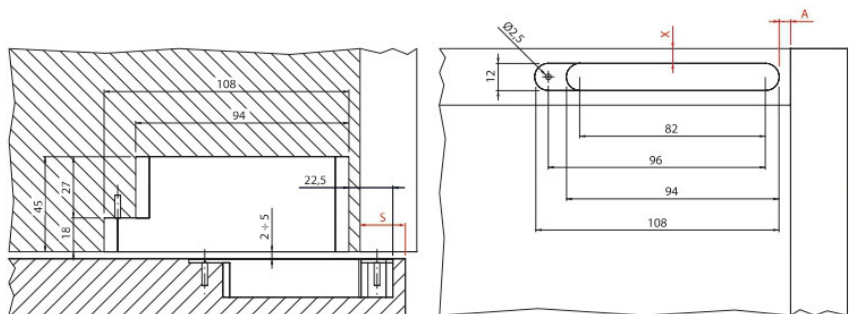
Door's thickness 20-40 mm



Soft closing



Door's opening angle 100°



$A = (22,5 + D) - S$
 $Y = (X - W) - 1$
 $W = (X - Y) - 1$
 $X = (W + Y) + 1$

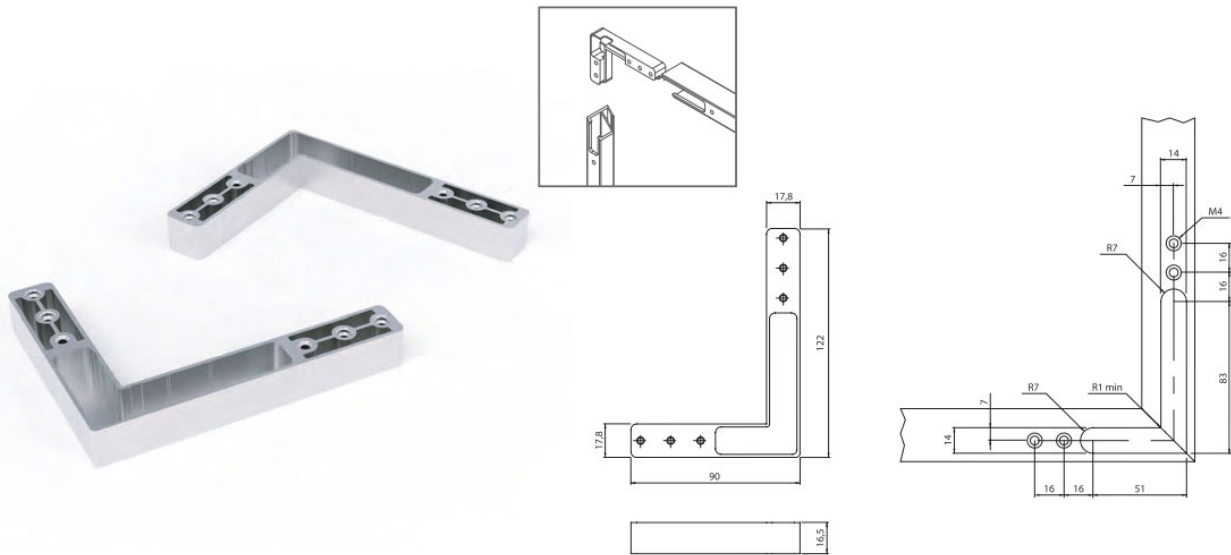
HINGE SYSTEM

บานพับ

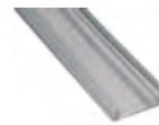
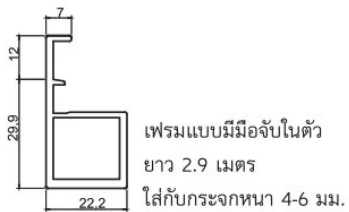


บานพับ C-66 AIR/SOFT(HEAVY) - Accessory for Aluminum frame

Bracket for aluminium doors



Aluminium frame



ยางรองกระจก
ยาว 3 เมตร
ใส่กับกระจกหนา 4-6 มม.

Adjustments

