

## SELF-CLOSING

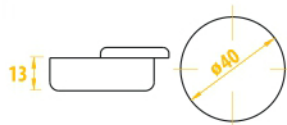
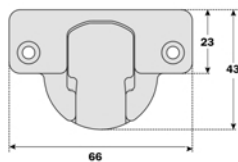
**C-117 - 94° opening - Standard application**  
Sprung hinge

- ✓ FOR THICKER DOORS (19-35 MM)
- ✓ WOODEN DOORS
- ✓ 94° OPENING
- ✓ SNAP-ON FIXING WITH DOMI MOUNTING PLATES, SCREW FIXING WITH TRADITIONAL ONES

HINGE THICK DOORS  
**25 - 32 mm.**  
THICKNESS



### C117 - opening 94°

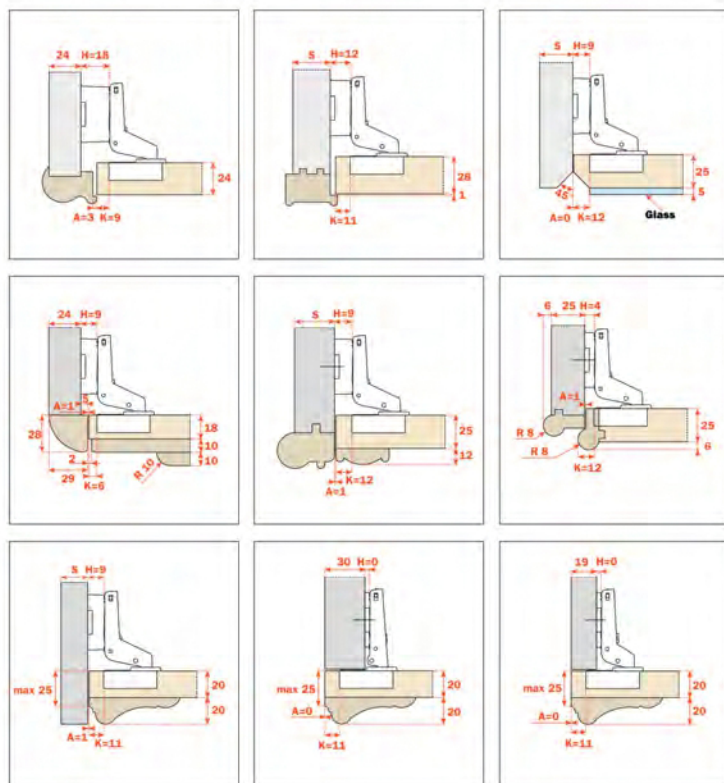


#### Technical Information

- For thick doors up to 32 mm.
- 13 mm. deep steel cup / 40 mm. cup diameter
- 94° opening
- Possible drilling distance on the door (K): 3 to 15 mm.
- Compatible with all traditional mounting plates and with all DOMI® snap-on mounting plates.

#### ข้อมูลทางเทคนิค

- บานพับสำหรับบานหนา 1 นิ้วขึ้นไป (25 - 32 มม.)
- เหล็กหล่อชุบนิเกิลอย่างดี มีปีกมีสปริง ลีท 13 มม. ถ้วย 40 มม.
- บานเปิด 94 องศา
- จุดเจาะ 3 - 15 มม.
- สามารถใช้งานได้ทั้งกับ "ตัวหนูนคลิบ" และ ตัวหนูนมาตรฐาน



#### Space needed to open the door

T=	20	21	22	23	24	25	26	27	28	29	30	31	32	33	34	35	36	37	38	39	40	L=	
K=3	A=	0.4	0.5	0.7	0.8	1.0	1.2	1.4	1.6	1.9	2.2	2.5	2.8	3.1	3.5	4.1	5.0	6.0	6.9	7.8	8.8	9.7	0.0
K=4	A=	0.4	0.5	0.7	0.8	1.0	1.2	1.4	1.6	1.9	2.1	2.4	2.7	3.0	3.4	3.8	4.4	5.3	6.3	7.2	8.1	9.0	0.0
K=5	A=	0.4	0.5	0.6	0.8	1.0	1.2	1.4	1.6	1.8	2.1	2.4	2.7	3.0	3.3	3.7	4.1	4.8	5.7	6.6	7.5	8.4	0.0
K=6	A=	0.4	0.5	0.6	0.8	0.9	1.1	1.3	1.6	1.8	2.1	2.3	2.6	2.9	3.3	3.6	4.0	4.4	5.2	6.0	6.9	7.8	0.0
K=7	A=	0.4	0.5	0.6	0.8	0.9	1.1	1.3	1.5	1.8	2.0	2.3	2.6	2.9	3.2	3.6	3.9	4.3	4.8	5.5	6.4	7.3	0.0
K=8	A=	0.4	0.5	0.6	0.8	0.9	1.1	1.3	1.5	1.7	2.0	2.2	2.5	2.8	3.1	3.5	3.8	4.2	4.7	5.1	5.9	6.8	0.0
K=9	A=	0.4	0.5	0.6	0.7	0.9	1.1	1.3	1.5	1.7	2.0	2.2	2.5	2.8	3.1	3.4	3.8	4.2	4.6	5.0	5.5	6.3	0.0
K=10	A=	0.3	0.5	0.6	0.7	0.9	1.1	1.3	1.5	1.7	1.9	2.2	2.4	2.7	3.0	3.4	3.7	4.1	4.5	4.9	5.4	6.0	0.0
K=11	A=	0.3	0.4	0.6	0.7	0.9	1.0	1.2	1.4	1.7	1.9	2.1	2.4	2.7	3.0	3.3	3.6	4.0	4.4	4.8	5.2	5.7	0.0
K=12	A=	0.3	0.4	0.6	0.7	0.9	1.0	1.2	1.4	1.6	1.9	2.1	2.4	2.6	2.9	3.3	3.6	3.9	4.3	4.7	5.1	5.6	0.4
K=13	A=	0.3	0.4	0.5	0.7	0.9	1.0	1.2	1.4	1.6	1.8	2.1	2.3	2.6	2.9	3.2	3.5	3.8	4.2	4.5	4.9	5.4	1.2
K=14	A=	0.3	0.4	0.5	0.7	0.8	1.0	1.2	1.4	1.6	1.8	2.0	2.3	2.6	2.8	3.2	3.5	3.8	4.2	4.5	4.9	5.4	2.2
K=15	A=	0.3	0.4	0.5	0.7	0.8	1.0	1.2	1.4	1.6	1.8	2.0	2.3	2.6	2.8	3.2	3.5	3.8	4.2	4.5	4.9	5.4	3.2

The above values are calculated on the assumption that the doors have square edges. They are reduced if the doors have rounded edges.

